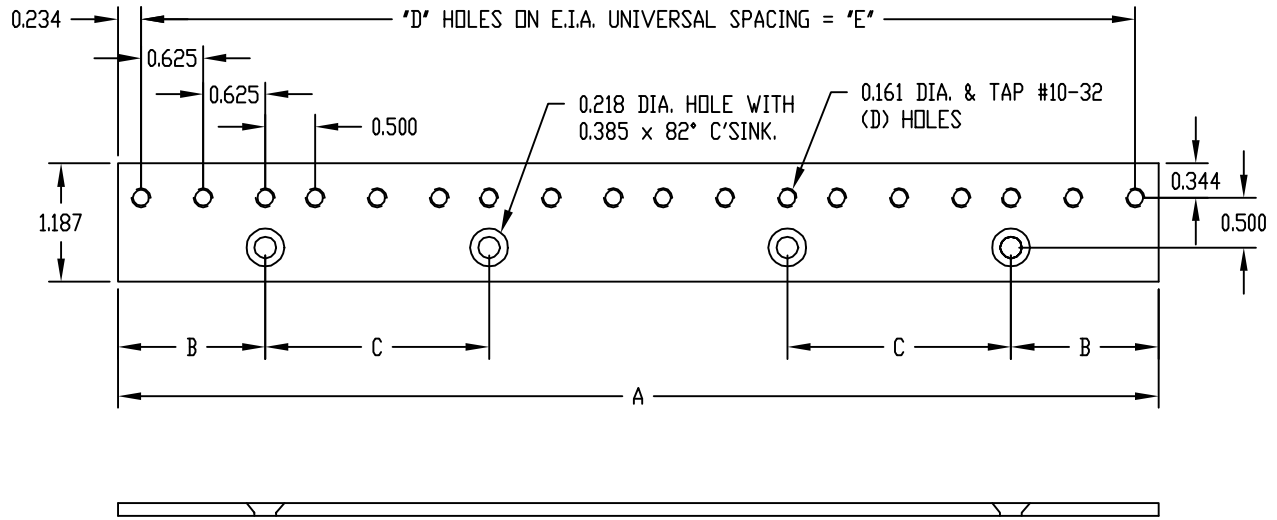


PART NAME

ADAPTER BRACKET

PART No.

AB-1861 TO AB-1866



MATERIAL: 11 GA. STEEL

FINISH: SMOOTH BLACK

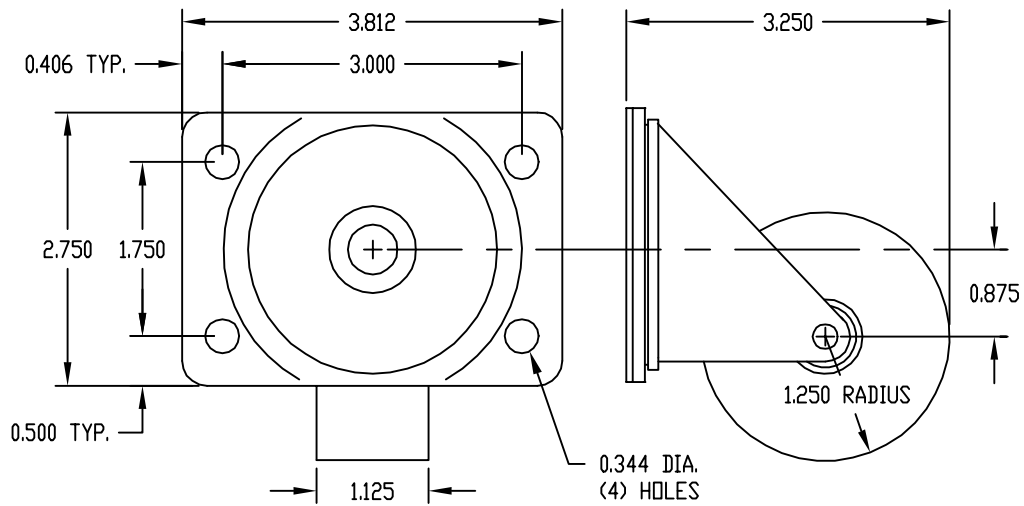
| PART No | A      | B     | C     | D  | E      |
|---------|--------|-------|-------|----|--------|
| 1866-AB | 10.468 | 1.484 | 2.250 | 18 | 10.000 |
| 1865-AB | 8.718  | 1.484 | —     | 15 | 8.250  |
| 1864-AB | 6.968  | 1.484 | —     | 12 | 6.500  |
| 1863-AB | 5.218  | 1.484 | —     | 9  | 4.750  |
| 1862-AB | 3.468  | 0.234 | —     | 6  | 3.000  |
| 1861-AB | 1.718  | 0.234 | —     | 3  | 1.250  |

PART NAME

CASTERS

PART No.

RC-7758



LOAD RATING:  
200LBS. EACH  
WHEELS ARE OF HARD COMPOSITION  
& SELF LUBRICATING

SWIVEL RADIUS: 2.125

## Данный компонент на территории Российской Федерации

### Вы можете приобрести в компании MosChip.

Для оперативного оформления запроса Вам необходимо перейти по данной ссылке:

<http://moschip.ru/get-element>

Вы можете разместить у нас заказ для любого Вашего проекта, будь то серийное производство или разработка единичного прибора.

В нашем ассортименте представлены ведущие мировые производители активных и пассивных электронных компонентов.

Нашей специализацией является поставка электронной компонентной базы двойного назначения, продукции таких производителей как XILINX, Intel (ex.ALTERA), Vicor, Microchip, Texas Instruments, Analog Devices, Mini-Circuits, Amphenol, Glenair.

Сотрудничество с глобальными дистрибьюторами электронных компонентов, предоставляет возможность заказывать и получать с международных складов практически любой перечень компонентов в оптимальные для Вас сроки.

На всех этапах разработки и производства наши партнеры могут получить квалифицированную поддержку опытных инженеров.

Система менеджмента качества компании отвечает требованиям в соответствии с ГОСТ Р ИСО 9001, ГОСТ РВ 0015-002 и ЭС РД 009

### Офис по работе с юридическими лицами:

105318, г.Москва, ул.Щербаковская д.3, офис 1107, 1118, ДЦ «Щербаковский»

Телефон: +7 495 668-12-70 (многоканальный)

Факс: +7 495 668-12-70 (доб.304)

E-mail: [info@moschip.ru](mailto:info@moschip.ru)

Skype отдела продаж:

moschip.ru

moschip.ru\_4

moschip.ru\_6

moschip.ru\_9