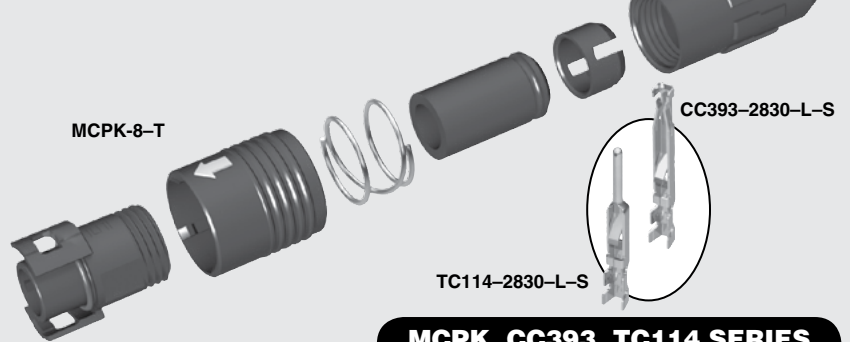


ACCLIMATE™



MCPK, CC393, TC114 SERIES

8 SERIES IP67 FIELD TERMINATION KIT

Mates with:
MCR(K), MCP(K)

SPECIFICATIONS

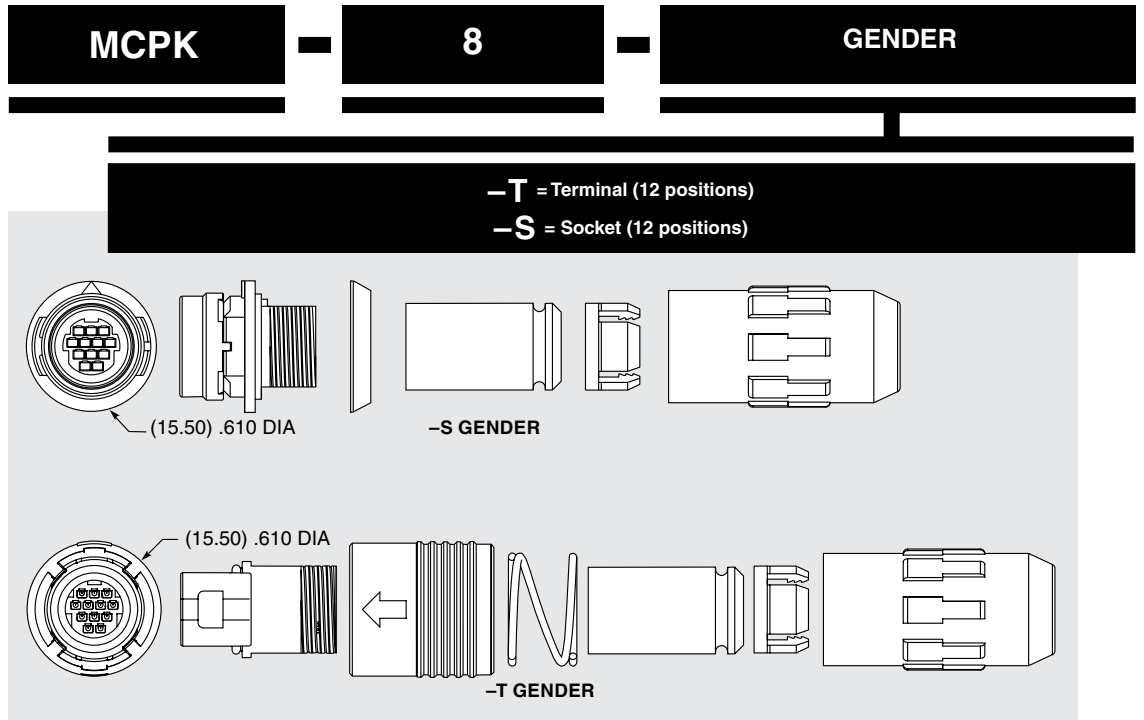
For complete specifications see www.samtec.com?MCPK

- Insulator Material:** PPS
- Terminal Material:** Phosphor Bronze
- Contact Material:** Phosphor Bronze
- Operating Temp Range:** -20 °C to +80 °C
- Gasket Material:** Silicone
- Spring Material:** Stainless Steel
- Coupling Ring Spacer:** PBT
- Cable Clamp:** POM
- RoHS Compliant:** Yes

DUST CAPS

- -S (Socket) = DCA-MCR-8
 - -T (Terminal) = DCA-MCP-8
- Visit sealedio.samtec.com for a complete list of sealed systems

Note: Samtec's MCPK Series is dual sourced by Hirose Electric Co., LTD.



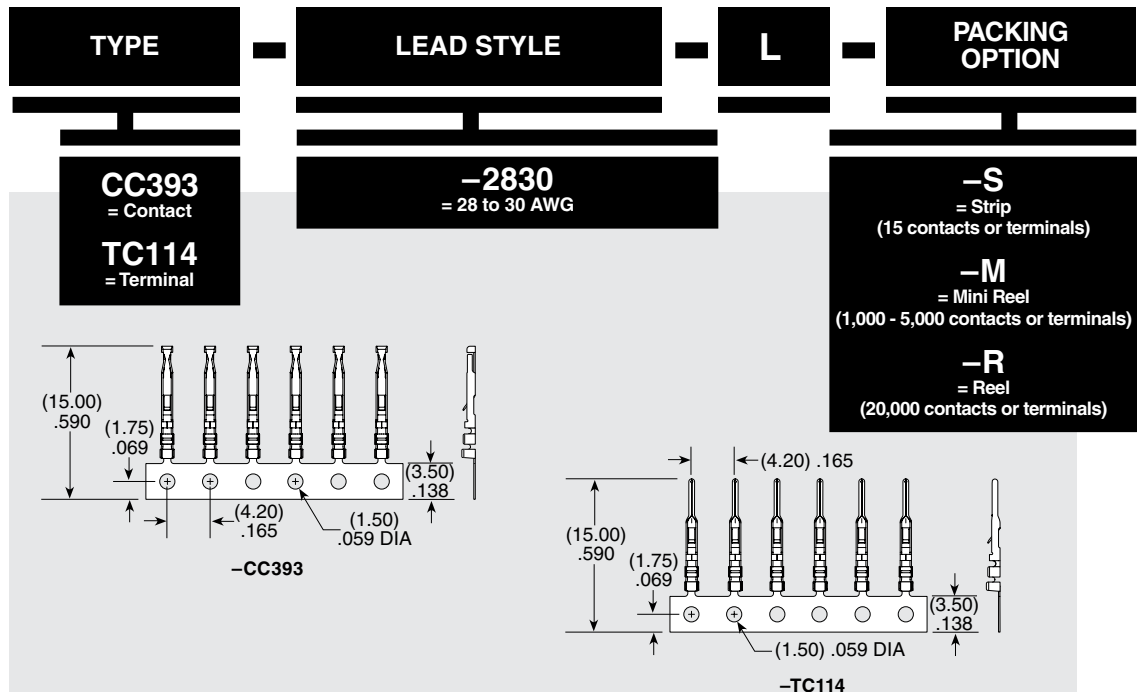
SPECIFICATIONS

For complete specifications see www.samtec.com?CC393 or www.samtec.com?TC114

Plating: 10 µ" (0.25 µm) Gold on contact

TOOLING

- Hand tool:
CAT-HT-393-2430-13
- Mini Applicator
(28-30 AWG):
CAT-MC-393-2830-XX-01
- Extraction Tool:
CAT-EX-MCX-8-01



Due to technical progress, all designs, specifications and components are subject to change without notice.

WWW.SAMTEC.COM

All parts within this catalog are built to Samtec's specifications.
Customer specific requirements must be approved by Samtec and identified in a Samtec customer-specific drawing to apply.

Данный компонент на территории Российской Федерации

Вы можете приобрести в компании MosChip.

Для оперативного оформления запроса Вам необходимо перейти по данной ссылке:

<http://moschip.ru/get-element>

Вы можете разместить у нас заказ для любого Вашего проекта, будь то серийное производство или разработка единичного прибора.

В нашем ассортименте представлены ведущие мировые производители активных и пассивных электронных компонентов.

Нашей специализацией является поставка электронной компонентной базы двойного назначения, продукции таких производителей как XILINX, Intel (ex.ALTERA), Vicor, Microchip, Texas Instruments, Analog Devices, Mini-Circuits, Amphenol, Glenair.

Сотрудничество с глобальными дистрибьюторами электронных компонентов, предоставляет возможность заказывать и получать с международных складов практически любой перечень компонентов в оптимальные для Вас сроки.

На всех этапах разработки и производства наши партнеры могут получить квалифицированную поддержку опытных инженеров.

Система менеджмента качества компании отвечает требованиям в соответствии с ГОСТ Р ИСО 9001, ГОСТ РВ 0015-002 и ЭС РД 009

Офис по работе с юридическими лицами:

105318, г.Москва, ул.Щербаковская д.3, офис 1107, 1118, ДЦ «Щербаковский»

Телефон: +7 495 668-12-70 (многоканальный)

Факс: +7 495 668-12-70 (доб.304)

E-mail: info@moschip.ru

Skype отдела продаж:

moschip.ru

moschip.ru_4

moschip.ru_6

moschip.ru_9