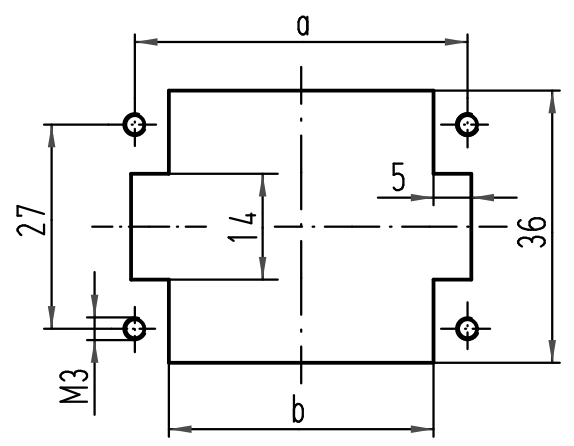


Montageausschnitt/  
panel cut out



passend für Han D/DD, Han E/ES/ESS/EE,  
Han Hv E/Hv ES /  
fits for Han D/DD, Han E/ES/ESS/EE,  
Han Hv E/Hv ES

Grösse/ Size	a	b
Han 6B	44	35
Han 10B	57	48
Han 16B	77,5	68,5
Han 24B	104	95

All Dimensions in mm Original Size DIN A 4		Techn. Character.		Nicht tolerierte Maßel/Free size tolerances	
		Dat.	Name	Maßstab/Scale	1:1
		Detail.	25.03.10 Spr		
		Insp.	Be		
		Stand.			
B	18.05.10	ML	HARTING Electric GmbH & Co. KG		
A			D-32339 Espelkamp		
Mod.	Dat.	Name			

Schraubadapter Anbauseite screw adapter bulkhead mounting		Blatt/ page
TB 09 00 000 5602		
Sub. TB 09 00 000 5602 v. 22.07.99		

## Данный компонент на территории Российской Федерации

### Вы можете приобрести в компании MosChip.

Для оперативного оформления запроса Вам необходимо перейти по данной ссылке:

<http://moschip.ru/get-element>

Вы можете разместить у нас заказ для любого Вашего проекта, будь то серийное производство или разработка единичного прибора.

В нашем ассортименте представлены ведущие мировые производители активных и пассивных электронных компонентов.

Нашей специализацией является поставка электронной компонентной базы двойного назначения, продукции таких производителей как XILINX, Intel (ex.ALTERA), Vicor, Microchip, Texas Instruments, Analog Devices, Mini-Circuits, Amphenol, Glenair.

Сотрудничество с глобальными дистрибьюторами электронных компонентов, предоставляет возможность заказывать и получать с международных складов практически любой перечень компонентов в оптимальные для Вас сроки.

На всех этапах разработки и производства наши партнеры могут получить квалифицированную поддержку опытных инженеров.

Система менеджмента качества компании отвечает требованиям в соответствии с ГОСТ Р ИСО 9001, ГОСТ РВ 0015-002 и ЭС РД 009

### Офис по работе с юридическими лицами:

105318, г.Москва, ул.Щербаковская д.3, офис 1107, 1118, ДЦ «Щербаковский»

Телефон: +7 495 668-12-70 (многоканальный)

Факс: +7 495 668-12-70 (доб.304)

E-mail: [info@moschip.ru](mailto:info@moschip.ru)

Skype отдела продаж:

moschip.ru

moschip.ru\_4

moschip.ru\_6

moschip.ru\_9