

THIS DRAWING IS UNPUBLISHED. RELEASED FOR PUBLICATION
 © COPYRIGHT - By - ALL RIGHTS RESERVED.

REVISIONS				
P	LTR	DESCRIPTION	DATE	APVD
-	-	SEE SHEET 1	-	-

SELECT LOAD CHART

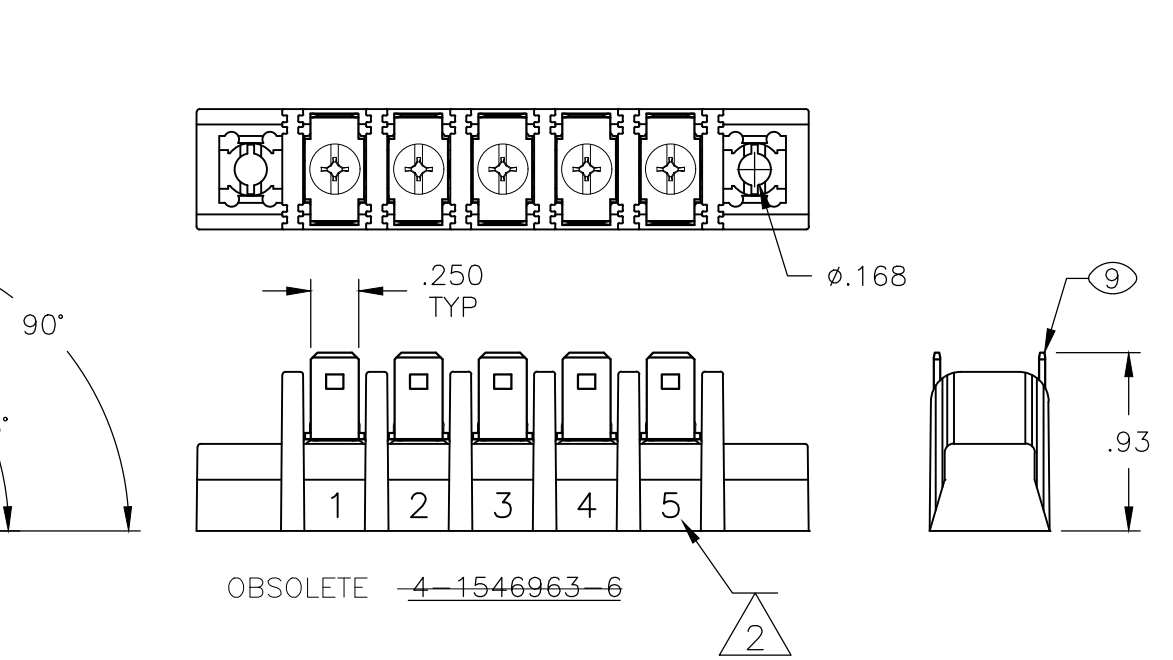
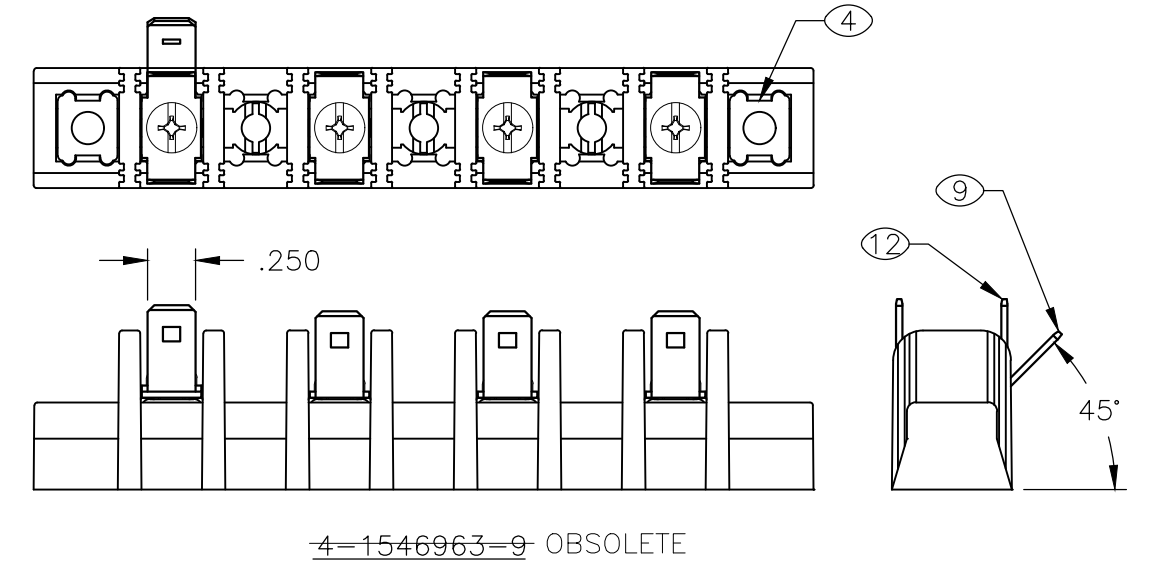
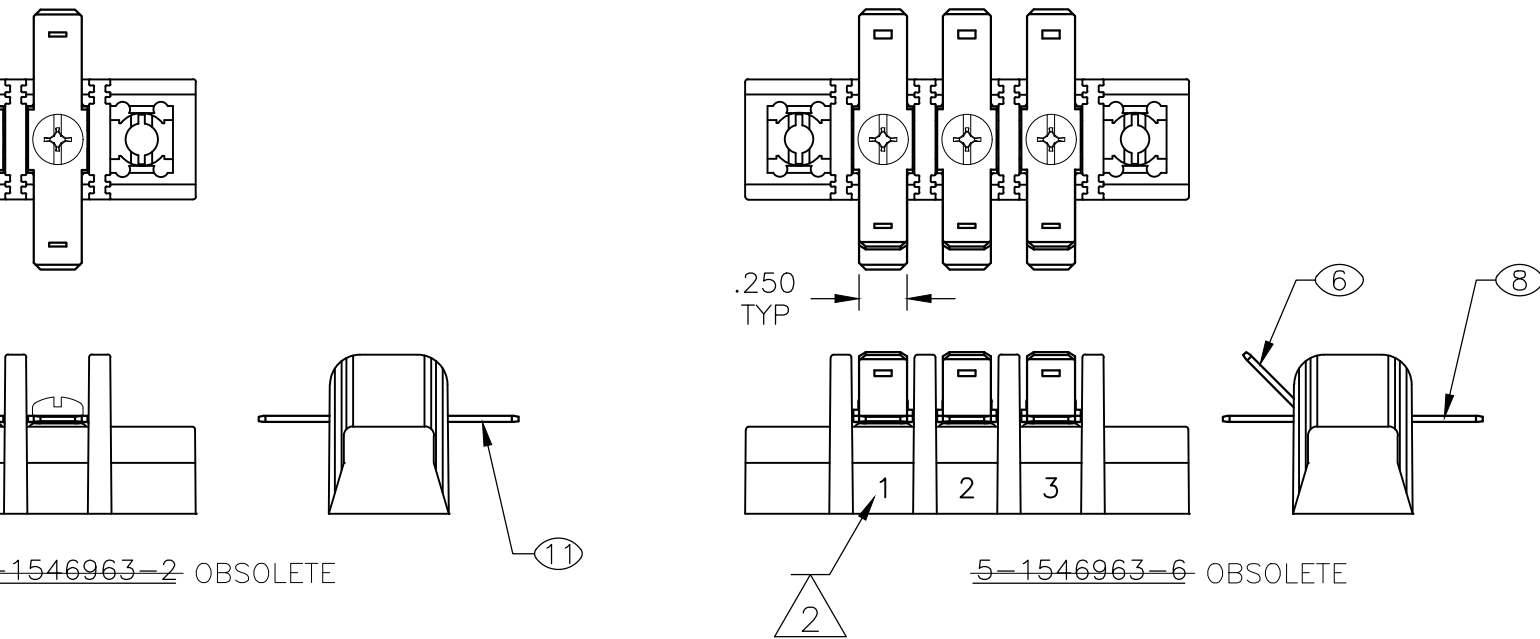
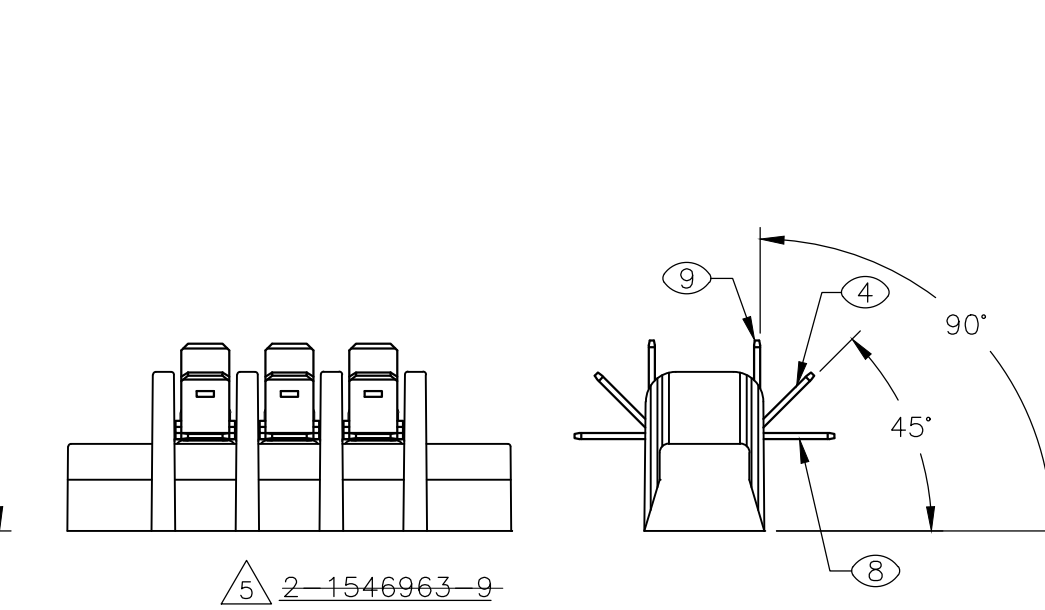
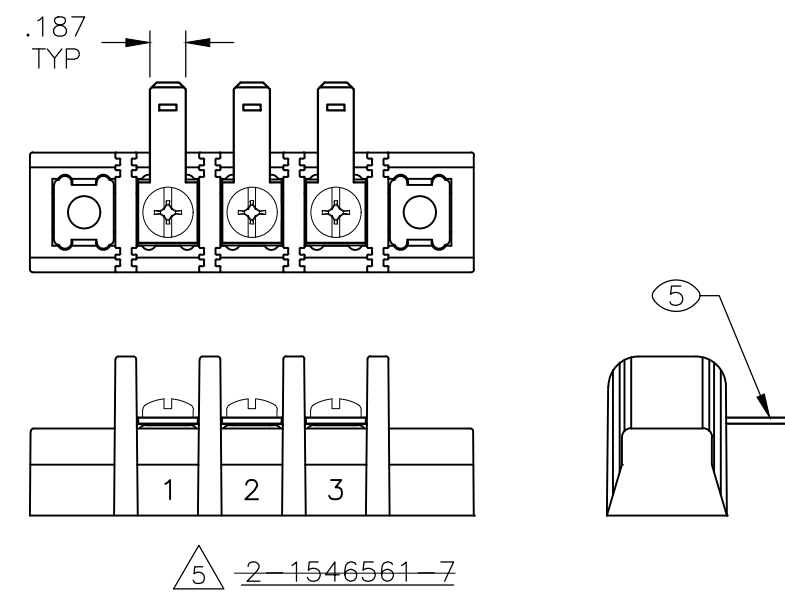
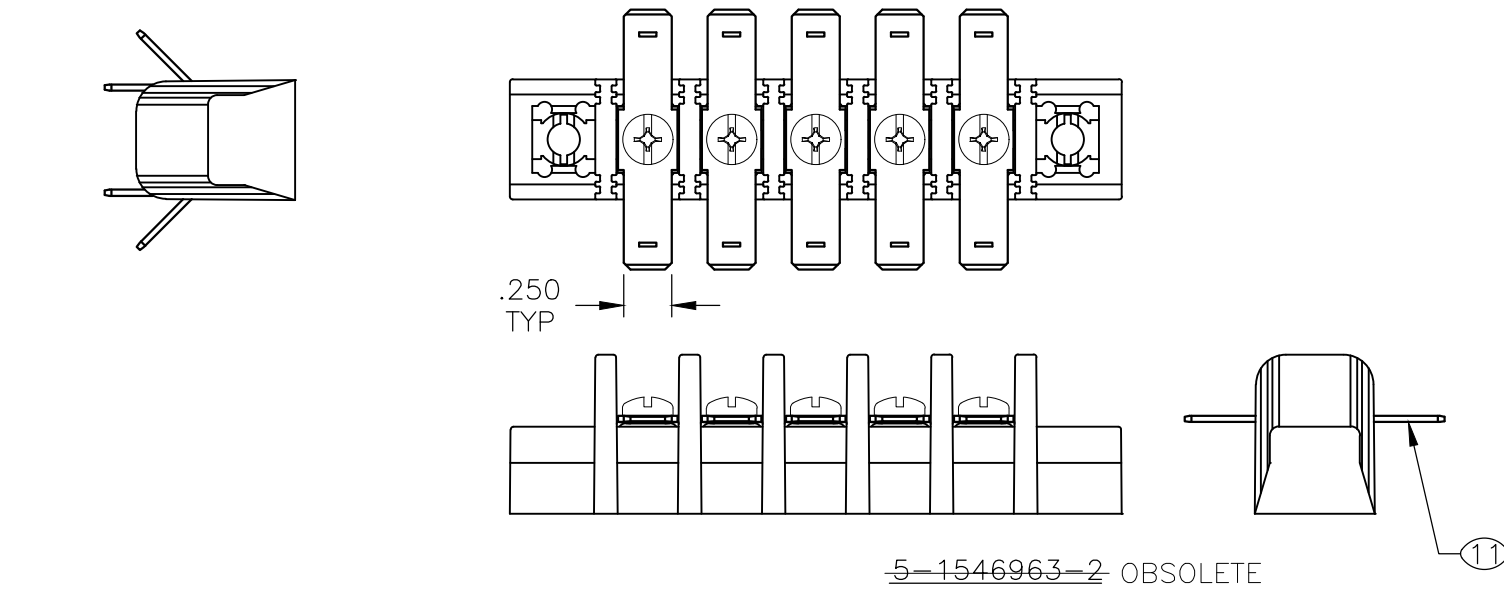
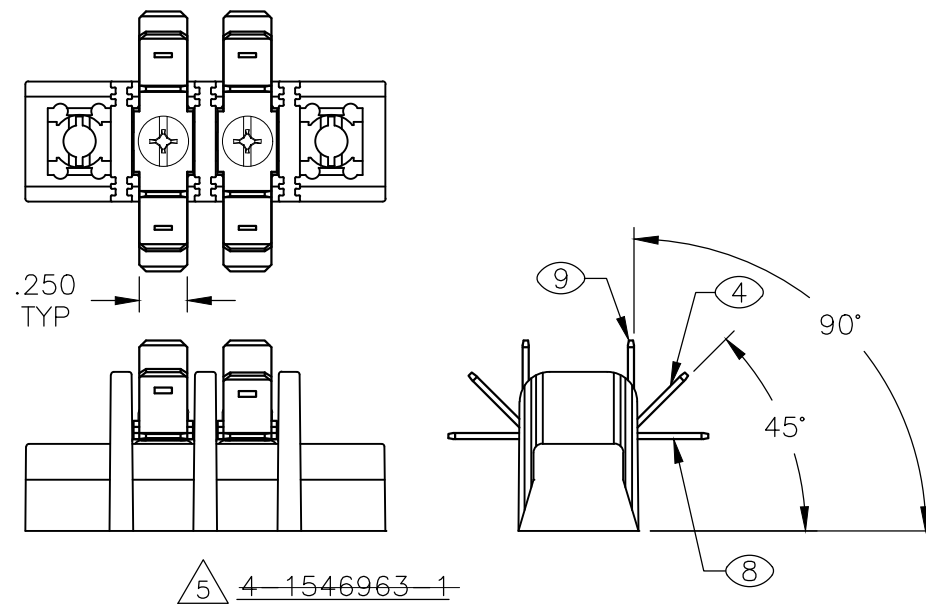
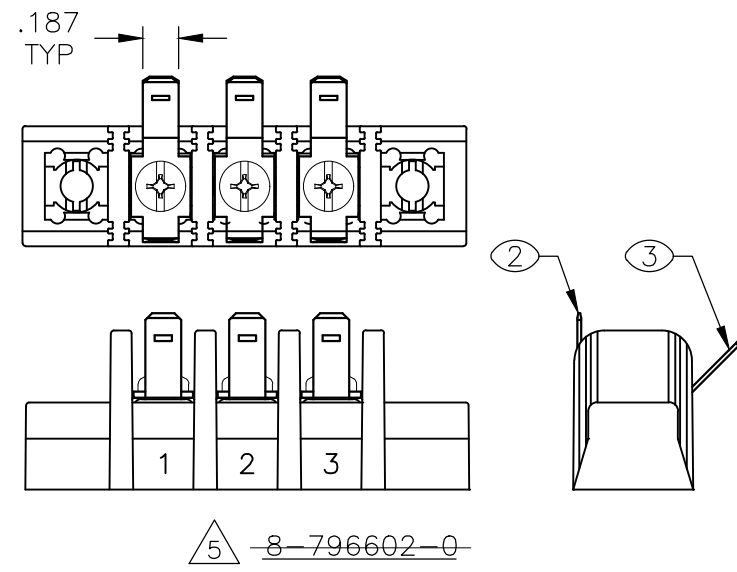
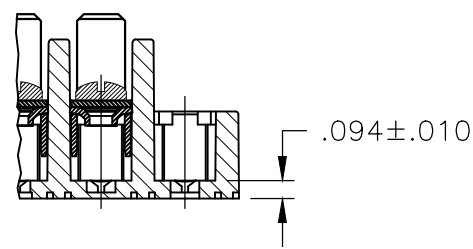
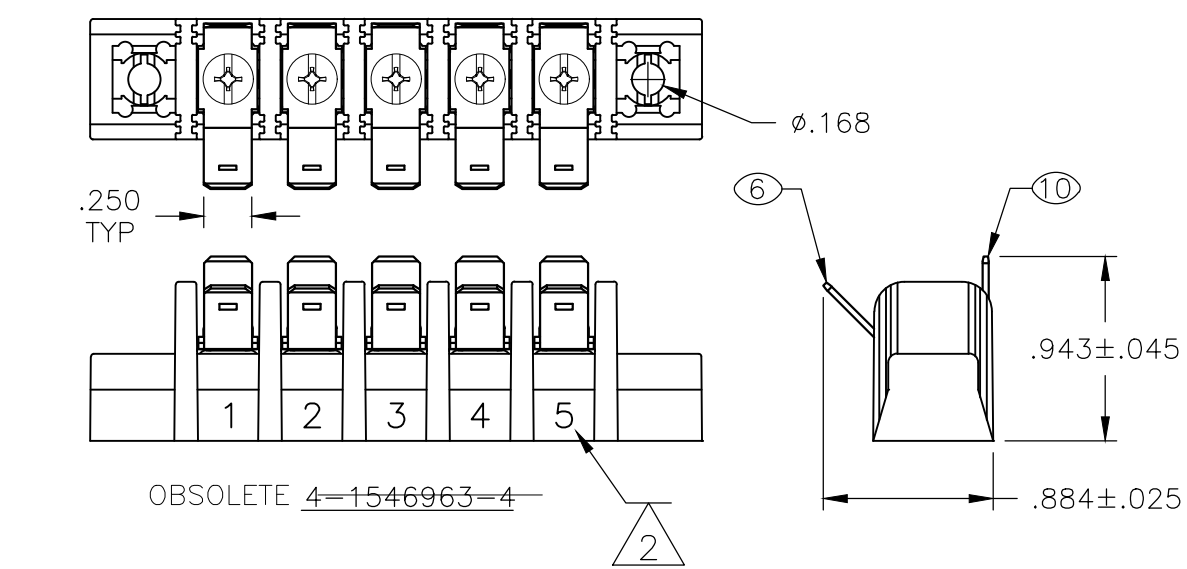
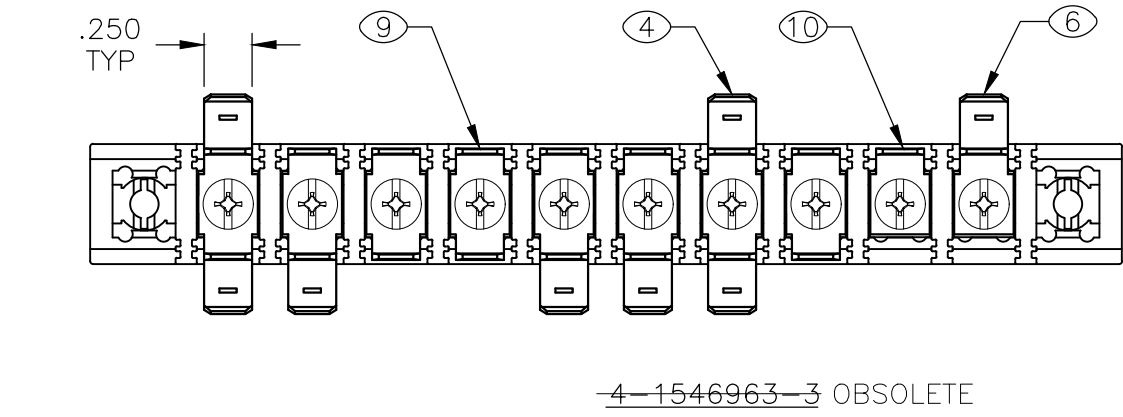
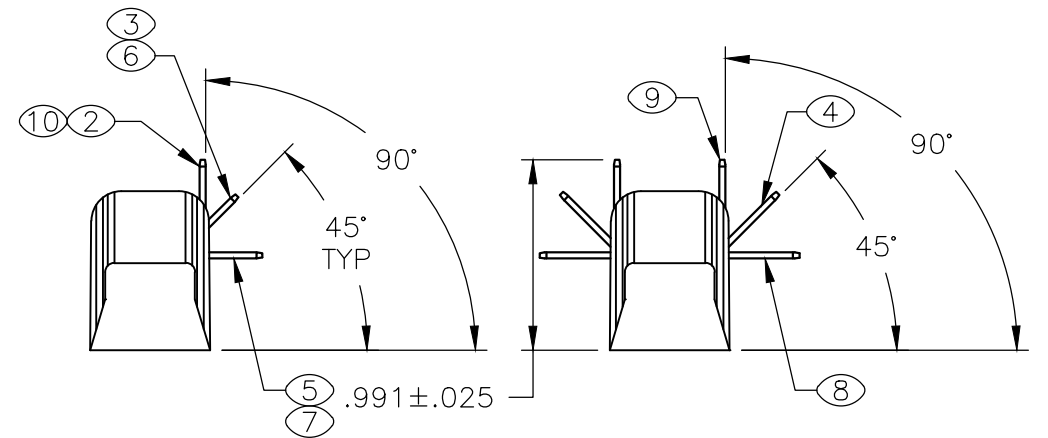
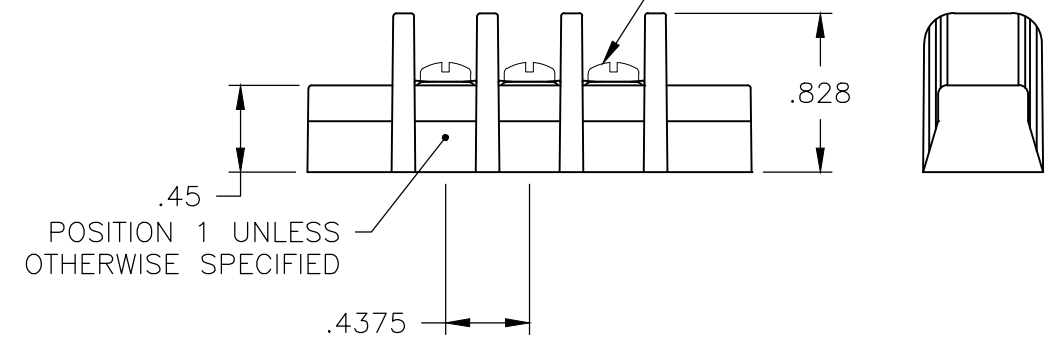
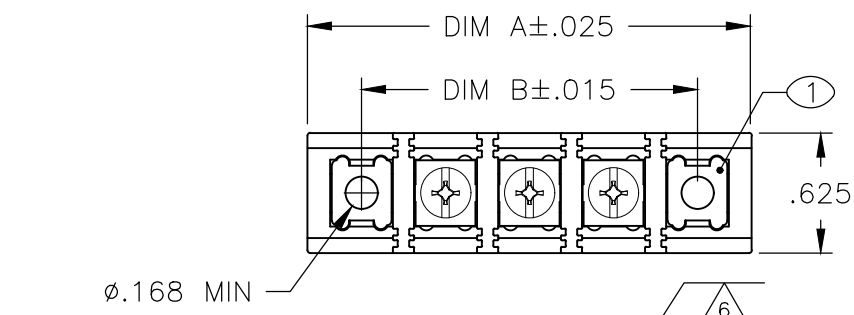
OBSOLETE	9,10	1-8	1-8	9,10	9,10	-	1-8	-	-	10	SSB7N2030	5-1546963-8
	1-8	9,10	-	-	2,5,6,10	-	1,7	-	-	10	SSB7N2025	4-1546963-3
ALL	ALL	2,3,4	-	-	-	-	-	-	-	7	SSB7N2019	3-1546963-8
ALL	ALL	3,4	-	-	-	-	-	-	-	7	SSB7N2017	3-1546963-2
-	-	ALL	-	-	-	-	2,4	-	-	6	SSB7N2016	3-1546963-1
-	1,3,5,7	-	-	-	1	-	-	-	-	4	SSB7CG04032224	4-1546963-9
	.250 QC TAB 90° BEND SGL SIDED	.250 QC TAB 90° BEND DBL SIDED	.250 QC TAB STRAIGHT DBL SIDED	.250 QC TAB STRAIGHT SGL SIDED	.250 QC TAB 45° BEND SGL SIDED	.187 QC TAB STRAIGHT SGL SIDED	.250 QC TAB 45° BEND DBL SIDED	.187 QC TAB 45° BEND SGL SIDED	.187 QC TAB 90° BEND SGL SIDED	NO. OF POS.	CATALOG NUMBER	PART NUMBER
	⑩	⑨	⑧	⑦	⑥	⑤	④	③	②			
POSITIONS LOADED												

△3	OBSOLETE	-1.750	2.312				2						2		YES	3	SSB7CG030328 SPL	6 1546963 3
	OBSOLETE	11.375	11.937												YES	25	SSB70G250301	2 1546963 5
	OBSOLETE	10.937	11.500												YES	24	SSB70G240301	2 1546963 4
	OBSOLETE	10.500	11.062												YES	23	SSB70G230301	2 1546963 3
	OBSOLETE	10.062	10.625												YES	22	SSB70G220304	6 1546963 1
	OBSOLETE	10.062	10.625												YES	22	SSB70G220301	2 1546963 2
	OBSOLETE	-9.625	10.187												YES	21	SSB70G210301	2 1546963 1
	OBSOLETE	-9.187	9.750												YES	20	SSB70G200301	2 1546963 0
	OBSOLETE	-8.750	9.312												YES	19	SSB7CG190301	1 1546963 9
	OBSOLETE	-8.313	8.875												YES	18	SSB7CG180301	1 1546963 8
	OBSOLETE	-7.875	8.437												YES	17	SSB7CG170301	1 1546963 7
	OBSOLETE	-7.437	8.000												YES	16	SSB7CG160301	1 1546963 6
	OBSOLETE	-7.000	7.562												YES	15	SSB7CG150301	1 1546963 5
△1	△3	OBSOLETE	-6.562	7.125			14						14		YES	14	SSB7N2020	3 1546963 4
	OBSOLETE	-6.562	7.125												YES	14	SSB7CG140301	7 1437415 6
	OBSOLETE	-6.125	6.687												YES	13	SSB7CG130301	1 1546963 3
	OBSOLETE	-5.687	6.250												YES	12	SSB7CG120301	1 1546963 2
△3	OBSOLETE	-5.250	5.812					11	11						YES	11	SSB7CG110329	1 1546963 6
	OBSOLETE	-5.250	5.812												YES	11	SSB7CG110301	1 1546963 1
△3	OBSOLETE	-4.812	5.375			2	8	8	2	2			8		YES	10	SSB7N2030	5 1546963 8
△3	OBSOLETE	-4.812	5.375			2	8			4			2		NO	10	SSB7N2025	4 1546963 3
	OBSOLETE	-4.812	5.375												YES	10	SSB7CG100301	1 1546963 0
		DIM B	DIM A	JUMPER	.250 QC TAB 90° BEND DBL SIDED	.250 QC TAB 90° BEND SGL SIDED	.250 QC TAB 90° BEND DBL SIDED	.250 QC TAB STRAIGHT DBL SIDED	.250 QC TAB STRAIGHT SGL SIDED	.250 QC TAB 45° BEND SGL SIDED	.187 QC TAB STRAIGHT SGL SIDED	.250 QC TAB 45° BEND DBL SIDED	.187 QC TAB 45° BEND SGL SIDED	.187 QC TAB 90° BEND SGL SIDED	SSB7 BUSHING	NO. OF POS.	CATALOG NUMBER	PART NUMBER
					⑭	⑩	⑨	⑧	⑦	⑥	⑤	④	③	②	①			
QUANTITIES																		

THIS DRAWING IS A CONTROLLED DOCUMENT.		DWN	S SCHLGE	3/5/04	STE TE Connectivity Ltd.
DIMENSIONS: INCHES		CHK	S YODER	3/5/04	
TOLERANCES UNLESS OTHERWISE SPECIFIED:		APVD	S YODER	3/5/04	
0 PLC ± - 1 PLC ± - 2 PLC ± .02 3 PLC ± .010 4 PLC ± - ANGLES ± 3°		PRODUCT SPEC	NAME		
MATERIAL	FINISH	WEIGHT	-		SSB7CGXX0301
CUSTOMER DRAWING		SCALE	A2 00779		RESTRICTED TO
		SHEET	2 of 4		REV R1

THIS DRAWING IS UNPUBLISHED. RELEASED FOR PUBLICATION
 © COPYRIGHT - By - ALL RIGHTS RESERVED.

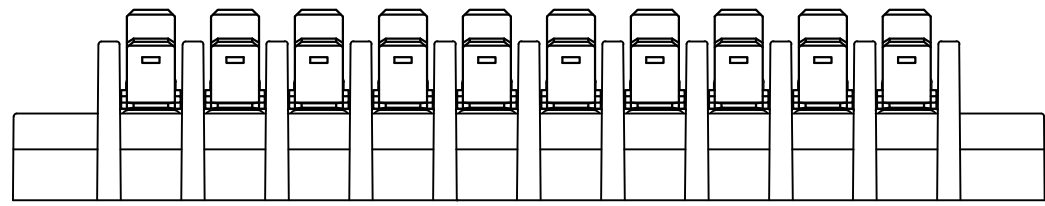
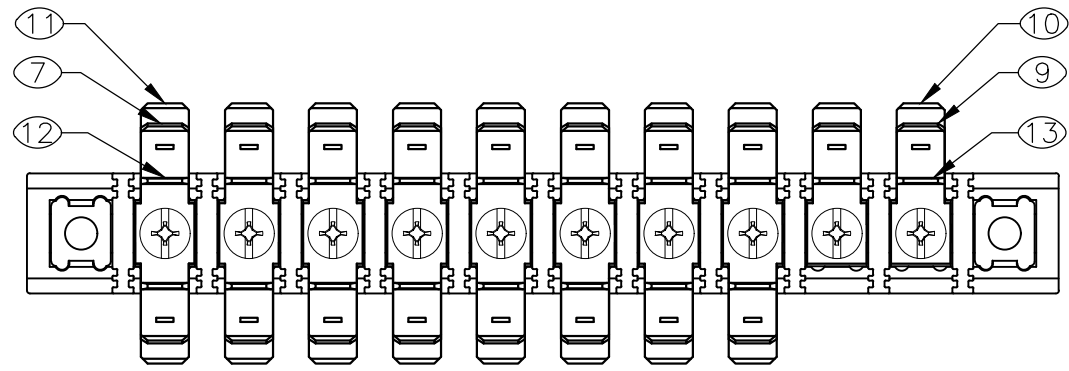
REVISIONS				
P	LTR	DESCRIPTION	DATE	APVD
-	-	SEE SHEET 1	-	-



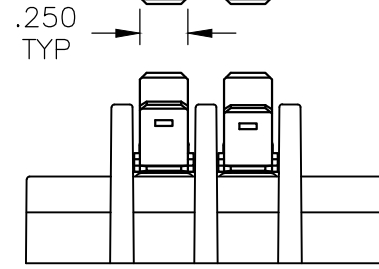
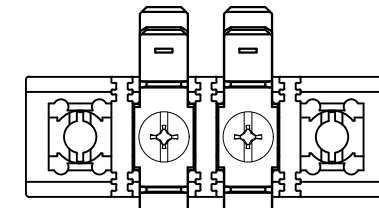
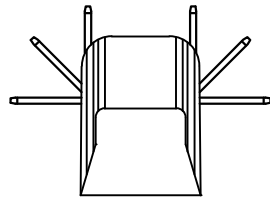
THIS DRAWING IS A CONTROLLED DOCUMENT.		DWN S SCHLGE 3/5/04	TE Connectivity Ltd.	
DIMENSIONS: INCHES		CHK S YODER 3/5/04		
TOLERANCES UNLESS OTHERWISE SPECIFIED:		APVD S YODER 3/5/04	NAME SSB7CGXX0301	
0 PLC ± - 1 PLC ± - 2 PLC ± .02 3 PLC ± .010 4 PLC ± - ANGLES ± 3°		PRODUCT SPEC	RESTRICTED TO	
MATERIAL		APPLICATION SPEC	SIZE A2	CAGE CODE 00779
FINISH		WEIGHT -	DRAWING NO C-8-796602-0	
		CUSTOMER DRAWING	SCALE NTS	SHEET 3 OF 4
				REV R1

THIS DRAWING IS UNPUBLISHED. RELEASED FOR PUBLICATION
 © COPYRIGHT - By - ALL RIGHTS RESERVED.

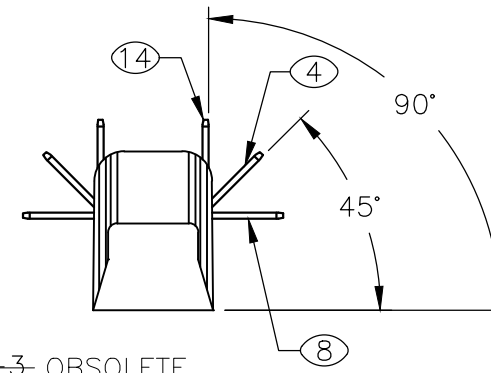
REVISIONS				
P	LTR	DESCRIPTION	DATE	APVD
-	-	SEE SHEET 1	-	-



~~5-1546963-8~~ OBSOLETE



~~6-1546963-3~~ OBSOLETE



THIS DRAWING IS A CONTROLLED DOCUMENT.		DWN S SCHLDEL	3/5/04	STE TE Connectivity Ltd.	
DIMENSIONS: INCHES		CHK S YODER	3/5/04		
TOLERANCES UNLESS OTHERWISE SPECIFIED:		APVD S YODER	3/5/04	NAME SSB7CGXX0301	
0 PLC ± -		PRODUCT SPEC	-	SIZE A2	CAGE CODE 00779
1 PLC ± -		APPLICATION SPEC	-	DRAWING NO C-8-796602-0	RESTRICTED TO -
2 PLC ± .02		WEIGHT	-	SCALE NTS	SHEET 4 OF 4
3 PLC ± .010		CUSTOMER DRAWING		REV R1	
4 PLC ± -					
ANGLES ± 3°					
MATERIAL -					
FINISH -					

Данный компонент на территории Российской Федерации

Вы можете приобрести в компании MosChip.

Для оперативного оформления запроса Вам необходимо перейти по данной ссылке:

<http://moschip.ru/get-element>

Вы можете разместить у нас заказ для любого Вашего проекта, будь то серийное производство или разработка единичного прибора.

В нашем ассортименте представлены ведущие мировые производители активных и пассивных электронных компонентов.

Нашей специализацией является поставка электронной компонентной базы двойного назначения, продукции таких производителей как XILINX, Intel (ex.ALTERA), Vicor, Microchip, Texas Instruments, Analog Devices, Mini-Circuits, Amphenol, Glenair.

Сотрудничество с глобальными дистрибьюторами электронных компонентов, предоставляет возможность заказывать и получать с международных складов практически любой перечень компонентов в оптимальные для Вас сроки.

На всех этапах разработки и производства наши партнеры могут получить квалифицированную поддержку опытных инженеров.

Система менеджмента качества компании отвечает требованиям в соответствии с ГОСТ Р ИСО 9001, ГОСТ РВ 0015-002 и ЭС РД 009

Офис по работе с юридическими лицами:

105318, г.Москва, ул.Щербаковская д.3, офис 1107, 1118, ДЦ «Щербаковский»

Телефон: +7 495 668-12-70 (многоканальный)

Факс: +7 495 668-12-70 (доб.304)

E-mail: info@moschip.ru

Skype отдела продаж:

moschip.ru

moschip.ru_4

moschip.ru_6

moschip.ru_9