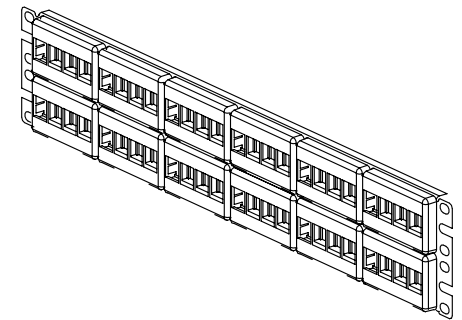
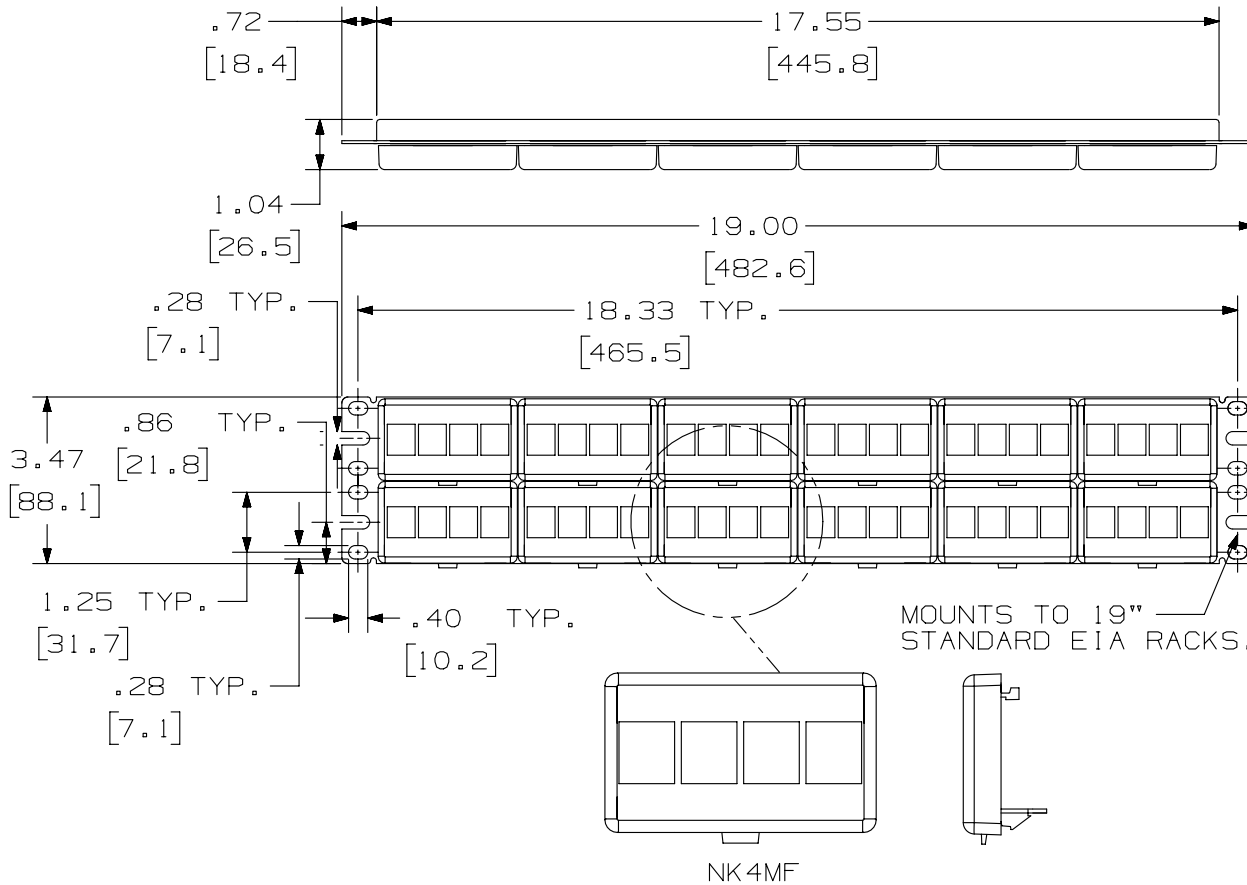


THIS COPY IS PROVIDED ON A RESTRICTED BASIS AND IS NOT TO BE USED IN ANY WAY DETRIMENTAL TO THE INTERESTS OF PANDUIT CORP.

PANDUIT PART NO.	WEIGHT
NKFP48Y	8.75 LB/10 PCS (3970 g/10 PCS)

NOTES:

1. SEE CURRENT CATALOG FOR VARIOUS APPLICATIONS WITH THIS WIRING SYSTEM.
2. PATCH PANEL IS DESIGNED FOR MOUNTING TO 19" STANDARD EIA RACKS.
3. PATCH PANELS ACCEPT ALL NETKEY MODULES.
4. DIMENSIONS IN [] ARE METRIC.
5. PART INCLUDES:
 - (1) -24 PORT STAMPING
 - (12) -FURNITURE FACEPLATE (ASSEMBLED TO STAMPING)
 - (1) -SCREW KIT (INCLUDES FOUR #12-24 SCREWS)
 - (1) -SCREW KIT (INCLUDES FOUR M6 SCREWS)



PART NUMBER		NKFP48Y		
TITLE				
NETKEY 48 PORT MODULAR FACEPLATE PATCH PANEL				
CUSTOMER DRAWING				
ITEM REVISION NAME		M02479DL/00		
DATASET FILE NAME		M02479DL_DC92/00B		
UNLESS OTHERWISE SPECIFIED, DIMENSIONAL TOLERANCES ARE: IN [mm]				
.x ±		.xxx ± .010 [.3]		
.xx ± .03 [.8]		ANGLES ±		MATERIAL: PANEL: C.R.S. FACEPLATE: ABS
		THIRD ANGLE PROJECTION		
DRAWN BY		DATE	CHK	SCALE
JSP		5/20/14	MJD	NONE
DRAWING NUMBER:				SIZE
02479-092				A
REV	DATE	BY	CHK	APR
1		JSP	REFR	JCK
R		JSP	MJD	MJD
DESCRIPTION				
A. REVISED DRAWING TITLE BLOCK.				
RELEASED TO PRODUCTION				
ECN				
02479-092				
02479-092				
SHT 1 OF 1				

D101000DA/14

Данный компонент на территории Российской Федерации

Вы можете приобрести в компании MosChip.

Для оперативного оформления запроса Вам необходимо перейти по данной ссылке:

<http://moschip.ru/get-element>

Вы можете разместить у нас заказ для любого Вашего проекта, будь то серийное производство или разработка единичного прибора.

В нашем ассортименте представлены ведущие мировые производители активных и пассивных электронных компонентов.

Нашей специализацией является поставка электронной компонентной базы двойного назначения, продукции таких производителей как XILINX, Intel (ex.ALTERA), Vicor, Microchip, Texas Instruments, Analog Devices, Mini-Circuits, Amphenol, Glenair.

Сотрудничество с глобальными дистрибьюторами электронных компонентов, предоставляет возможность заказывать и получать с международных складов практически любой перечень компонентов в оптимальные для Вас сроки.

На всех этапах разработки и производства наши партнеры могут получить квалифицированную поддержку опытных инженеров.

Система менеджмента качества компании отвечает требованиям в соответствии с ГОСТ Р ИСО 9001, ГОСТ РВ 0015-002 и ЭС РД 009

Офис по работе с юридическими лицами:

105318, г.Москва, ул.Щербаковская д.3, офис 1107, 1118, ДЦ «Щербаковский»

Телефон: +7 495 668-12-70 (многоканальный)

Факс: +7 495 668-12-70 (доб.304)

E-mail: info@moschip.ru

Skype отдела продаж:

moschip.ru

moschip.ru_4

moschip.ru_6

moschip.ru_9