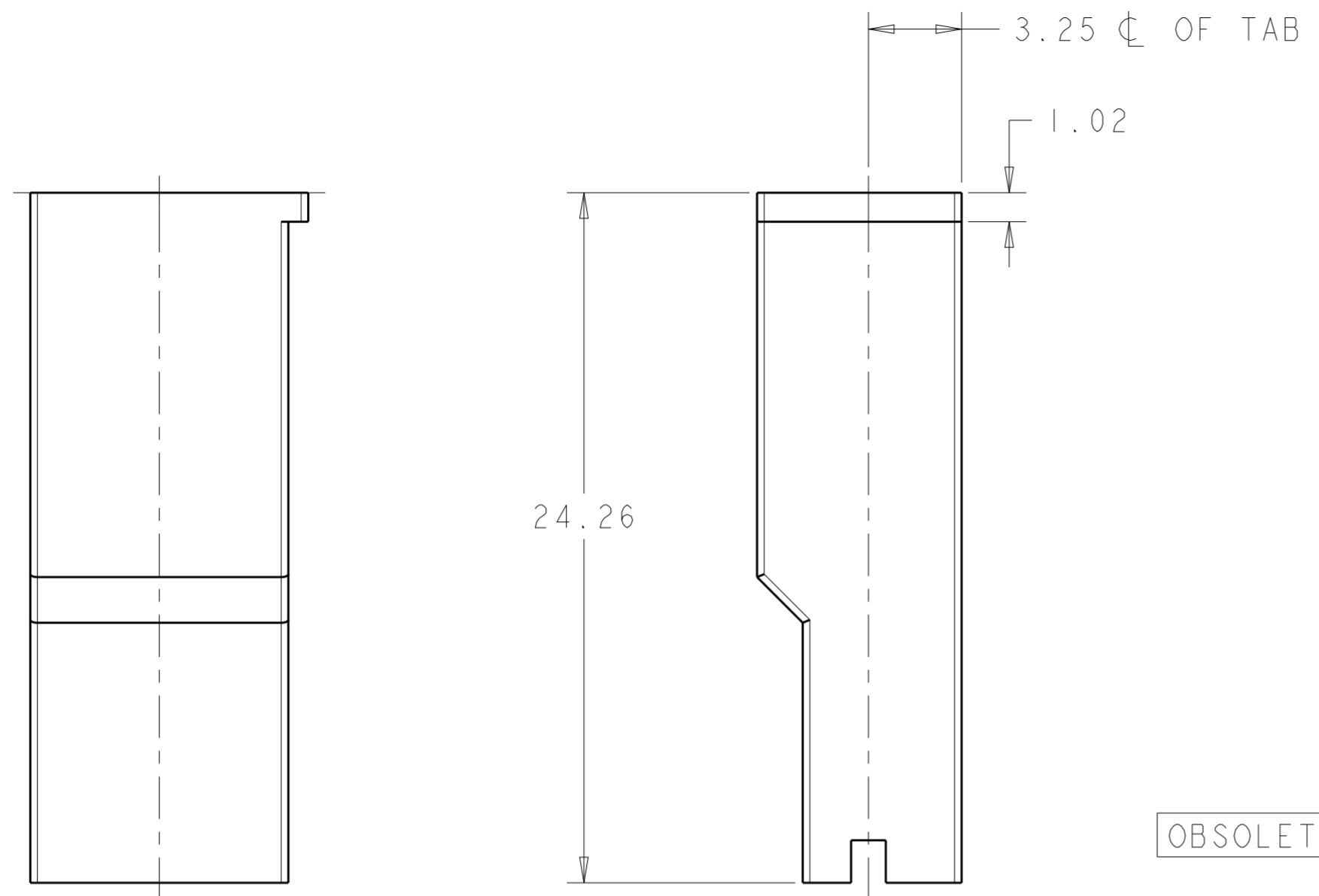
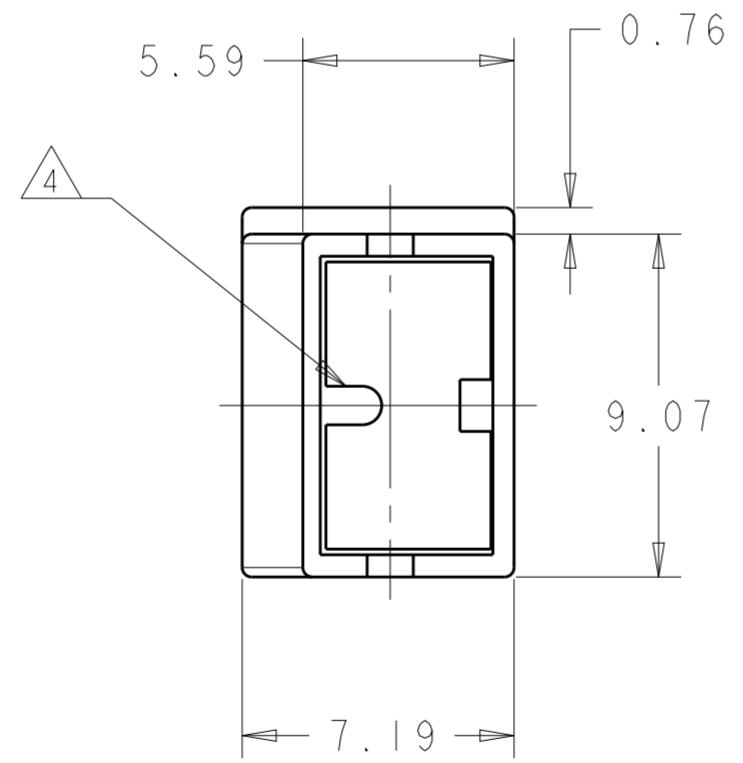


THIS DRAWING IS UNPUBLISHED. RELEASED FOR PUBLICATION 20
 © COPYRIGHT 20 y ALL RIGHTS RESERVED.

| LOC | DIST | REVISIONS | | | | | |
|-----|------|-----------|-----|---------------------------|-----------|-----|------|
| IR | - | P | LTR | DESCRIPTION | DATE | DWN | APVD |
| | | | AV5 | REVISED PER ECR-16-016851 | 28NOV2016 | HG | TD |



- NOTES:
- ① PA66 NATURAL MATERIAL ACC TO SPEC IEC 60335-1 GWT 750° WITHOUT FLAME
 - ② MOISTURISED PRODUCT FOR SMALL WIRE APPLICATIONS
 - ③ ONLY FOR USE WITH POST PLATED OR WASHED CONTACTS
 - ④ RIB IS EXTEND TO FRONT OF HOUSING FOR BRAZIL PRODUCTION
 - ⑤ USING EQUIVALENT ALTERNATE MATERIAL



| Notes | Part Number | Part Revision | Flammability Rating | Material | Colour |
|----------|-----------------------|---------------|---------------------|----------------------|-------------------|
| OBSOLETE | 8-154719-6 | As Drg | UL 94 V0 | PA 66 | Orange |
| | 8-154719-5 | As Drg | UL 94 V2 | PA 6/6 or Equivalent | Natural |
| OBSOLETE | 8-154719-4 | As Drg | UL 94 V0 | PA 66 | Natural |
| | 8-154719-3 | As Drg. | UL 94 V0 | PA 66/6 | Terracotta |
| OBSOLETE | 8-154719-1 | As Drg. | UL 94 V2 | PA 6/6 or Equivalent | Black |
| | 8-154719-0 | As drg. | UL 94 V0 | PA 6/6 or Equivalent | Clear |
| | 7-154719-0 | AE | UL 94 V0 | PA 66 | Orange (Ral 2000) |
| | 6-154719-6 | AB | UL 94 V2 | PBT | Black |
| | 5-154719-0 | AB | UL 94 V0 | PPE+PS | Orange |
| | 4-154719-0 | AA | UL 94 V0 | PA 66 | (Bk-59 Black) |
| ③ | 2-154719-0 | AA | UL 94 V0 | PPE+PS | Red |
| ⑤ | 1-154719-1 | As Drg. | UL 94 V0 | PA 6/6 or Equivalent | Natural |
| | 1-154719-0 | AE | UL 94 V0 | PA 6/6 or Equivalent | Natural |
| | 154719-9 | As Drg. | UL 94 V2 | PA 6/6 or Equivalent | Brown |
| | 154719-6 | As Drg. | UL 94 V2 | PA 6/6 or Equivalent | Blue |
| | 154719-5 | As Drg. | UL 94 V2 | PA 6/6 or Equivalent | Green |
| | 154719-4 | As Drg. | UL 94 V2 | PA 6/6 or Equivalent | Yellow |
| | 154719-2 | As Drg. | UL 94 V2 | PA 6/6 or Equivalent | Red |
| | 154719-1 | As Drg. | UL 94 V2 | PA 6/6 or Equivalent | Natural |
| | 154719 | As. Drg. | UL 94 V2 | PA 6/6 or Equivalent | Black |

THIS DRAWING IS A CONTROLLED DOCUMENT.

DWN: A. J. BEKEN 09MAY2002
 CHK: S. CLAPPISON 09MAY2002
 APVD: S. CLAPPISON 09MAY2002

STE TE Connectivity

NAME: POSITIVE LOCK RECEPTACLE INSULATOR

PRODUCT SPEC: 108-3252
 APPLICATION SPEC: 114-2153

SIZE: A2 CAGE CODE: 00779 DRAWING NO: C-154719 RESTRICTED TO: -

WEIGHT: 0.5g

Customer Drawing SCALE: 5:1 SHEET 1 OF 1 REV: AV5

Данный компонент на территории Российской Федерации

Вы можете приобрести в компании MosChip.

Для оперативного оформления запроса Вам необходимо перейти по данной ссылке:

<http://moschip.ru/get-element>

Вы можете разместить у нас заказ для любого Вашего проекта, будь то серийное производство или разработка единичного прибора.

В нашем ассортименте представлены ведущие мировые производители активных и пассивных электронных компонентов.

Нашей специализацией является поставка электронной компонентной базы двойного назначения, продукции таких производителей как XILINX, Intel (ex.ALTERA), Vicor, Microchip, Texas Instruments, Analog Devices, Mini-Circuits, Amphenol, Glenair.

Сотрудничество с глобальными дистрибьюторами электронных компонентов, предоставляет возможность заказывать и получать с международных складов практически любой перечень компонентов в оптимальные для Вас сроки.

На всех этапах разработки и производства наши партнеры могут получить квалифицированную поддержку опытных инженеров.

Система менеджмента качества компании отвечает требованиям в соответствии с ГОСТ Р ИСО 9001, ГОСТ РВ 0015-002 и ЭС РД 009

Офис по работе с юридическими лицами:

105318, г.Москва, ул.Щербаковская д.3, офис 1107, 1118, ДЦ «Щербаковский»

Телефон: +7 495 668-12-70 (многоканальный)

Факс: +7 495 668-12-70 (доб.304)

E-mail: info@moschip.ru

Skype отдела продаж:

moschip.ru

moschip.ru_4

moschip.ru_6

moschip.ru_9