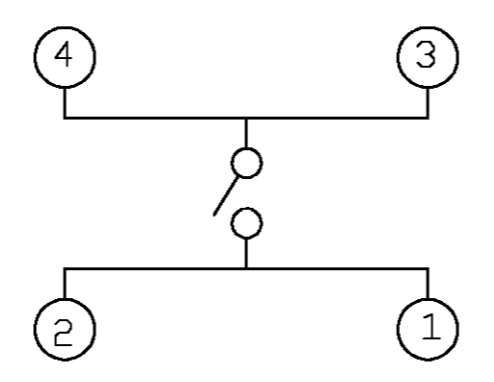
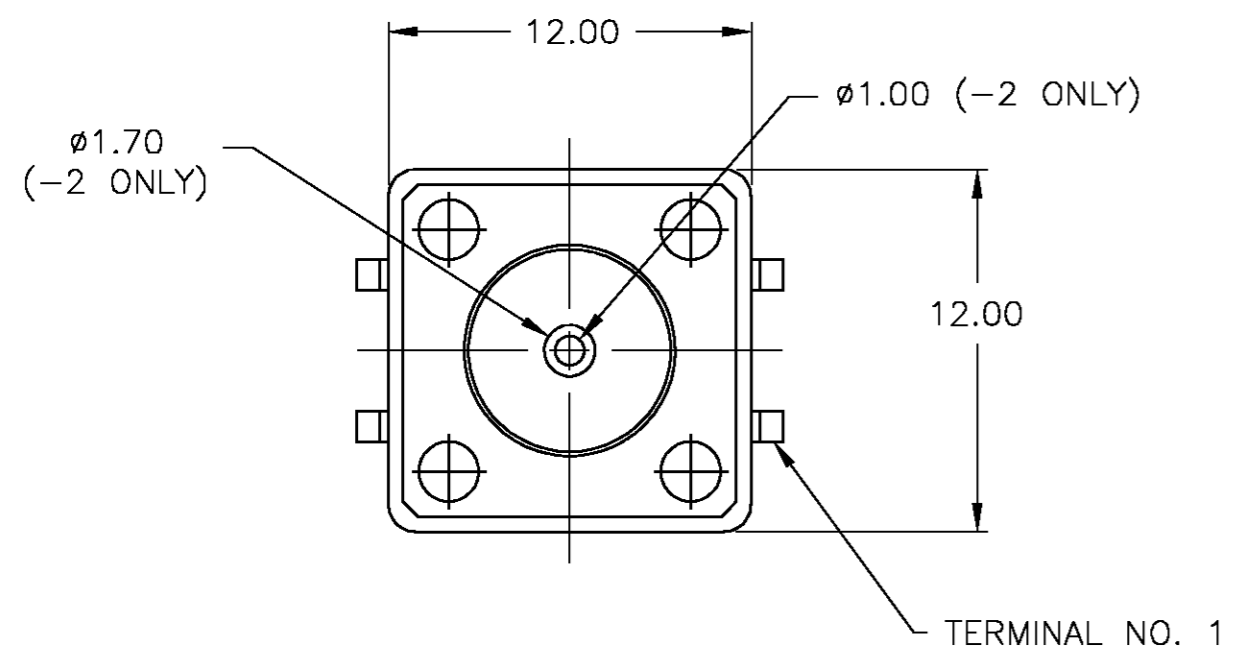


THIS DRAWING IS UNPUBLISHED. RELEASED FOR PUBLICATION  
 © COPYRIGHT BY TYCO ELECTRONICS CORPORATION. ALL RIGHTS RESERVED.

LOC		DIST		REVISIONS			
P	LTR	DESCRIPTION	DATE	DWN	APVD		
AD	00	0	REV PER OG3C-0093-03	20OCT03	MJM	MS	



CIRCUIT DIAGRAM

MATERIALS

CASE: THERMOPLASTIC, UL94-HB, BLACK  
 COVER: THERMOPLASTIC  
 ACTUATOR: THERMOPLASTIC, UL94-HB, RED  
 MOVING CONTACT: COPPER ALLOY, SILVER CLAD  
 FIXED CONTACT: COPPER ALLOY, SILVER PLATED

ELECTRICAL

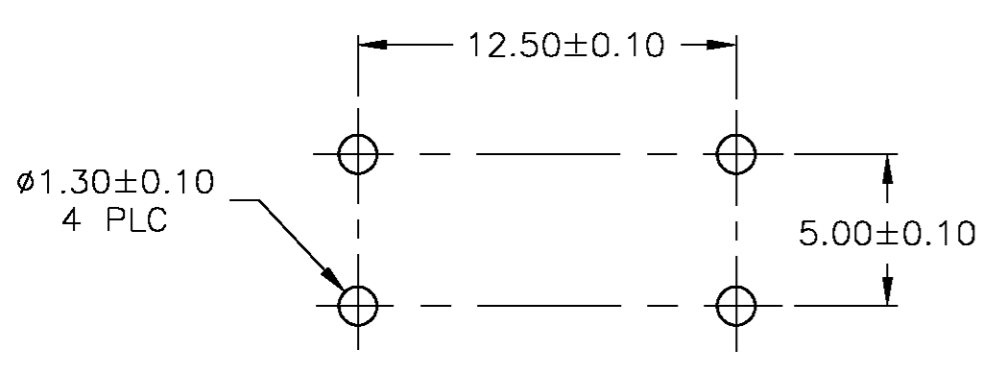
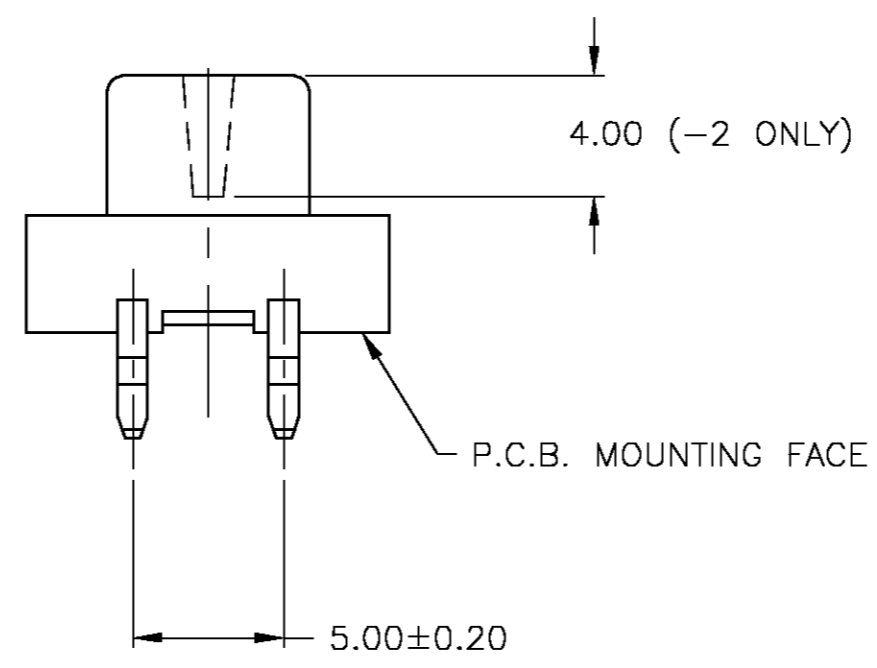
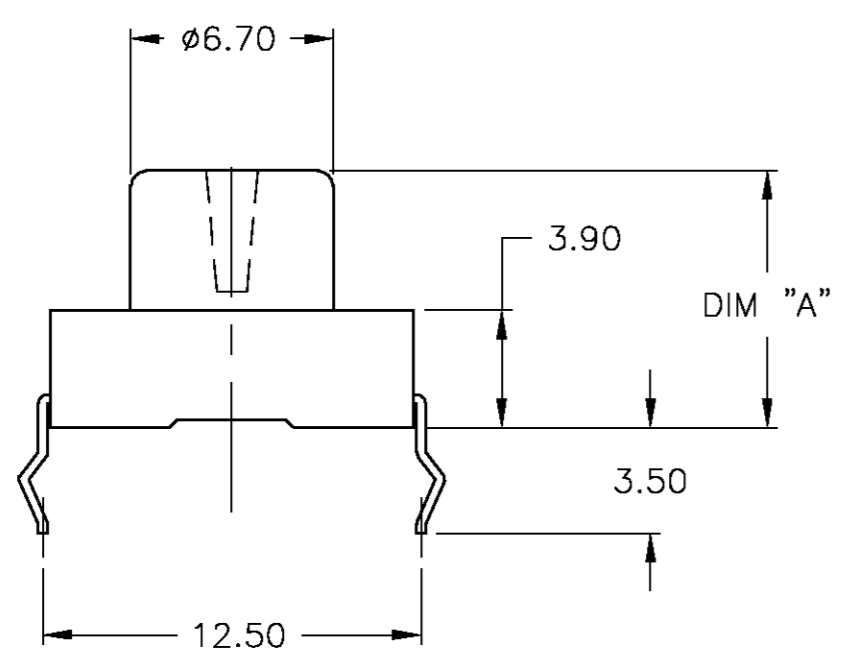
CONTACT RATING: 12VDC, 50mA  
 INITIAL CONTACT RESISTANCE: 100 MILLIOHM MAX  
 INSULATION RESISTANCE: 100 MEGOHMS MIN @ 100VDC  
 DIELECTRIC STRENGTH: 250VAC  
 LIFE EXPECTANCY: UP TO 100,000 CYCLES

MECHANICAL

ACTUATION FORCE: 260±50gf  
 ACTUATION TRAVEL: 0.30±0.15  
 ACTUATION OVER TRAVEL PROTECTION

ENVIRONMENTAL

OPERATING TEMPERATURE: -20°C TO +70°C, 45% TO 85% RH  
 STORAGE TEMPERATURE: -20°C TO +70°C



P.C.B. MOUNTING HOLE DIMENSION

**PRELIMINARY**  
 NOT RELEASED FOR  
 PRODUCTION

AS SHOWN	8.5 MM	1571468-2
	4.3 MM	1571468-1
	DIM "A"	PART NUMBER

THIS DRAWING IS A CONTROLLED DOCUMENT.		DWN M. MOYER 20OCT03	Tyco Electronics Corporation Harrisburg, PA 17105	
DIMENSIONS: MM		CHK M. S. SARVER 20OCT03	APVD M. S. SARVER 20OCT03	
TOLERANCES UNLESS OTHERWISE SPECIFIED:		NAME M. S. SARVER		
0 PLC ± -		PRODUCT SPEC		
1 PLC ± -		APPLICATION SPEC		
2 PLC ± 0.30		-		
3 PLC ± -		WEIGHT		
4 PLC ± -		-		
ANGLES ± -		FINISH		
SEE NOTES		SEE NOTES		
MATERIAL		SIZE A2		
SEE NOTES		CAGE CODE 00779		
CUSTOMER DRAWING		DRAWING NO C=1571468		
		RESTRICTED TO		
		SCALE 4:1		
		SHEET 1 OF 1		
		REV 0		

## Данный компонент на территории Российской Федерации

### Вы можете приобрести в компании MosChip.

Для оперативного оформления запроса Вам необходимо перейти по данной ссылке:

<http://moschip.ru/get-element>

Вы можете разместить у нас заказ для любого Вашего проекта, будь то серийное производство или разработка единичного прибора.

В нашем ассортименте представлены ведущие мировые производители активных и пассивных электронных компонентов.

Нашей специализацией является поставка электронной компонентной базы двойного назначения, продукции таких производителей как XILINX, Intel (ex.ALTERA), Vicor, Microchip, Texas Instruments, Analog Devices, Mini-Circuits, Amphenol, Glenair.

Сотрудничество с глобальными дистрибьюторами электронных компонентов, предоставляет возможность заказывать и получать с международных складов практически любой перечень компонентов в оптимальные для Вас сроки.

На всех этапах разработки и производства наши партнеры могут получить квалифицированную поддержку опытных инженеров.

Система менеджмента качества компании отвечает требованиям в соответствии с ГОСТ Р ИСО 9001, ГОСТ РВ 0015-002 и ЭС РД 009

### Офис по работе с юридическими лицами:

105318, г.Москва, ул.Щербаковская д.3, офис 1107, 1118, ДЦ «Щербаковский»

Телефон: +7 495 668-12-70 (многоканальный)

Факс: +7 495 668-12-70 (доб.304)

E-mail: [info@moschip.ru](mailto:info@moschip.ru)

Skype отдела продаж:

moschip.ru

moschip.ru\_4

moschip.ru\_6

moschip.ru\_9