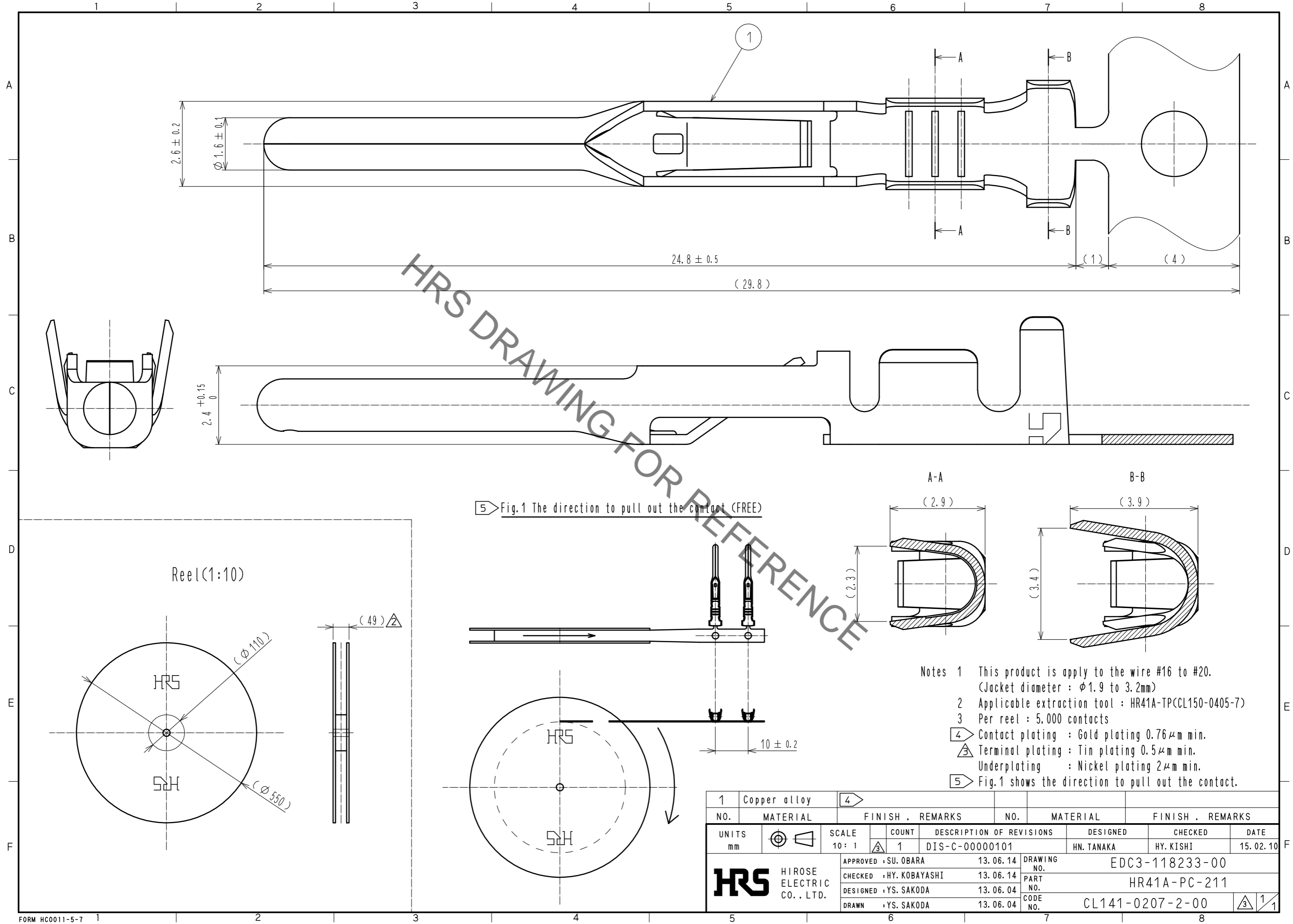


Jul.1.2019 Copyright 2019 HIROSE ELECTRIC CO., LTD. All Rights Reserved.
 In case of consideration for using Automotive equipment / device which demand high reliability, kindly contact our sales window correspondents.



5 Fig.1 The direction to pull out the contact (FREE)

- Notes
- This product is apply to the wire #16 to #20. (Jacket diameter : $\phi 1.9$ to 3.2mm)
 - Applicable extraction tool : HR41A-TP(CL150-0405-7)
 - Per reel : 5,000 contacts
 - Contact plating : Gold plating $0.76\mu\text{m}$ min.
 - Terminal plating : Tin plating $0.5\mu\text{m}$ min.
Underplating : Nickel plating $2\mu\text{m}$ min.
 - Fig.1 shows the direction to pull out the contact.

1	Copper alloy	4							
NO.	MATERIAL	FINISH	REMARKS	NO.	MATERIAL	FINISH	REMARKS		
UNITS	\odot ∇	SCALE	COUNT	DESCRIPTION OF REVISIONS			DESIGNED	CHECKED	DATE
mm		10:1	1	DIS-C-00000101			HN. TANAKA	HY. KISHI	15.02.10
APPROVED : SU. OBARA				13.06.14		DRAWING NO. EDC3-118233-00			
CHECKED : HY. KOBAYASHI				13.06.14		PART NO. HR41A-PC-211			
DESIGNED : YS. SAKODA				13.06.04		CODE NO. CL141-0207-2-00			
DRAWN : YS. SAKODA				13.06.04		1/1			

Данный компонент на территории Российской Федерации

Вы можете приобрести в компании MosChip.

Для оперативного оформления запроса Вам необходимо перейти по данной ссылке:

<http://moschip.ru/get-element>

Вы можете разместить у нас заказ для любого Вашего проекта, будь то серийное производство или разработка единичного прибора.

В нашем ассортименте представлены ведущие мировые производители активных и пассивных электронных компонентов.

Нашей специализацией является поставка электронной компонентной базы двойного назначения, продукции таких производителей как XILINX, Intel (ex.ALTERA), Vicor, Microchip, Texas Instruments, Analog Devices, Mini-Circuits, Amphenol, Glenair.

Сотрудничество с глобальными дистрибьюторами электронных компонентов, предоставляет возможность заказывать и получать с международных складов практически любой перечень компонентов в оптимальные для Вас сроки.

На всех этапах разработки и производства наши партнеры могут получить квалифицированную поддержку опытных инженеров.

Система менеджмента качества компании отвечает требованиям в соответствии с ГОСТ Р ИСО 9001, ГОСТ РВ 0015-002 и ЭС РД 009

Офис по работе с юридическими лицами:

105318, г.Москва, ул.Щербаковская д.3, офис 1107, 1118, ДЦ «Щербаковский»

Телефон: +7 495 668-12-70 (многоканальный)

Факс: +7 495 668-12-70 (доб.304)

E-mail: info@moschip.ru

Skype отдела продаж:

moschip.ru

moschip.ru_4

moschip.ru_6

moschip.ru_9