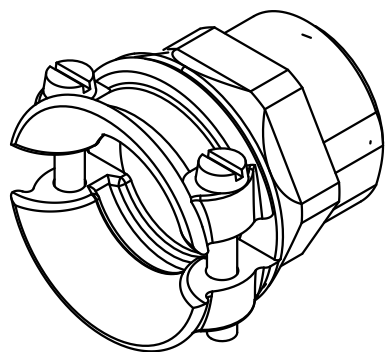


Form A



|   |          |      |                                |          |      |   |  |             |
|---|----------|------|--------------------------------|----------|------|---|--|-------------|
| All Dimensions in mm<br>Original Size DIN A 4 |          |      | Techn. Character.              |          |      | Nicht tolerierte Maß/Free size tolerances |  |             |
|   |          |      |                                | Dat.     | Name | Maßstab/Scale<br><b>2:1</b>               | Spezial-Kabelverschraubung Metall/<br><i>special cable clamp metal</i><br>für Standard Gehäuse/ <i>for standard housings</i> |             |
|   |          |      | Detail.                        | 11.06.99 | PL   |   |  |             |
| 413767  | 25.03.08 | Bor  | Insp.                          |          | SDT  |   |  |             |
| 413268  | 12.10.07 | Bor  | Stand.                         |          |      |   |  |             |
| 413153  | 27.08.07 | Bor  | HARTING Electric GmbH & Co. KG |          |      |   | <b>TB 09 00 000 5104</b>   |             |
| 26123   |          |      | D-32339 Espelkamp              |          |      |   |  |             |
| Mod.  | Dat.     | Name |                                |          |      | Sub. TB 09 00 000 51.. BL1/4 v. 04.02.93  |  | Blatt/ page |

## Данный компонент на территории Российской Федерации

### Вы можете приобрести в компании MosChip.

Для оперативного оформления запроса Вам необходимо перейти по данной ссылке:

<http://moschip.ru/get-element>

Вы можете разместить у нас заказ для любого Вашего проекта, будь то серийное производство или разработка единичного прибора.

В нашем ассортименте представлены ведущие мировые производители активных и пассивных электронных компонентов.

Нашей специализацией является поставка электронной компонентной базы двойного назначения, продукции таких производителей как XILINX, Intel (ex.ALTERA), Vicor, Microchip, Texas Instruments, Analog Devices, Mini-Circuits, Amphenol, Glenair.

Сотрудничество с глобальными дистрибьюторами электронных компонентов, предоставляет возможность заказывать и получать с международных складов практически любой перечень компонентов в оптимальные для Вас сроки.

На всех этапах разработки и производства наши партнеры могут получить квалифицированную поддержку опытных инженеров.

Система менеджмента качества компании отвечает требованиям в соответствии с ГОСТ Р ИСО 9001, ГОСТ РВ 0015-002 и ЭС РД 009

### Офис по работе с юридическими лицами:

105318, г.Москва, ул.Щербаковская д.3, офис 1107, 1118, ДЦ «Щербаковский»

Телефон: +7 495 668-12-70 (многоканальный)

Факс: +7 495 668-12-70 (доб.304)

E-mail: [info@moschip.ru](mailto:info@moschip.ru)

Skype отдела продаж:

moschip.ru

moschip.ru\_4

moschip.ru\_6

moschip.ru\_9