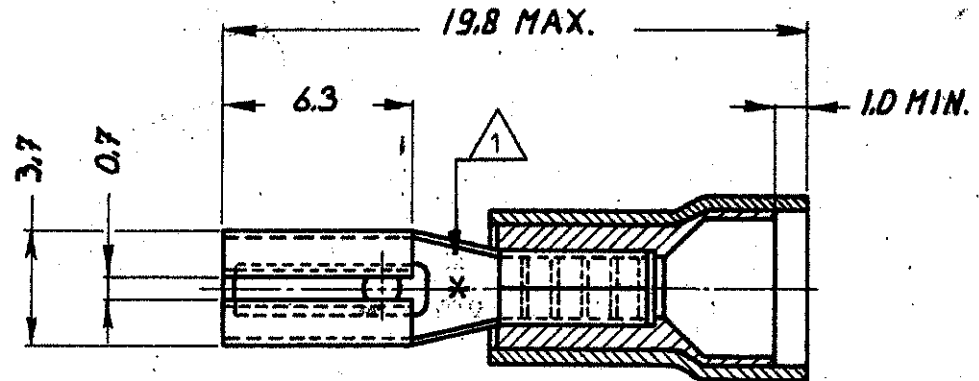


NUMBER C-165617

DRAWING MADE IN AMERICAN PROJECTION

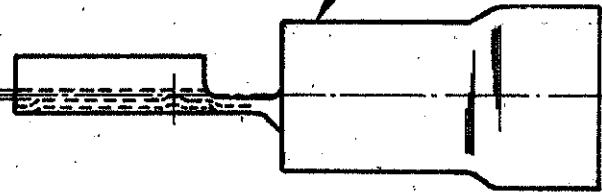
REVISIONS

P	LTR	DESCRIPTION	DATE	DWN	APVD
G1		REVISED PER ECO-17-002887	01SEP2017	RS	DR



FITS 0.8 TAB THK.

BLUE P.V.C INSULATION.



- ① ASTERISK \* FOR PH.BRONZE VERSION ONLY.
- \*\* FOR WIRES I.D UP TO 1.5 mm<sup>2</sup> CONTACT AMP
- ③ OBSOLETE W/O REPLACEMENT

<del>2-165617-5</del>	<del>165617-5</del>	<del>TAPE MOUNTED</del>
<del>2-165617-2</del>	<del>165617-2</del>	<del>TAPE MOUNTED</del>
③ <del>165617-4</del>	<del>PH. BRONZE</del>	<del>GOLD</del>
③ <del>165617-6</del>	<del>PH. BRONZE</del>	<del>SILVER</del>
165617-5	PH. BRONZE	TIN
③ <del>165617-4</del>	<del>BRASS</del>	<del>GOLD</del>
③ <del>165617-3</del>	<del>BRASS</del>	<del>SILVER</del>
165617-2	BRASS	TIN

**CUSTOMER COPY FOR REFERENCE ONLY**

©1981 BY AMP-HOLLAND N.V. ALL RIGHTS RESERVED A-MP PRODUCTS COVERED BY PATENTS AND/OR PATENTS PENDING.



TE Connectivity

WIRE-RANGE	INSUL.-RANGE	FIRST USED
1.5-2.5 mm <sup>2</sup> **	4.3mm. MAX.	

ORDER NO.	MATERIAL	PLATING
DR <b>B. WILLEMSSEN</b> DATE <b>NOV. 81</b>	DE	DATE
CHK <b>B. Jans</b> DATE <b>18-11-81</b>	APP	DATE <b>19-11-81</b>

SCALE	SIZE	NO	REV
N.O.S.	A	C-165617	G1
NAME <b>.110 SERIES PIDG FASTON RECEPTACLE</b>			

DIMENSIONS IN M.M. DO NOT SCALE PRINT

## Данный компонент на территории Российской Федерации

### Вы можете приобрести в компании MosChip.

Для оперативного оформления запроса Вам необходимо перейти по данной ссылке:

<http://moschip.ru/get-element>

Вы можете разместить у нас заказ для любого Вашего проекта, будь то серийное производство или разработка единичного прибора.

В нашем ассортименте представлены ведущие мировые производители активных и пассивных электронных компонентов.

Нашей специализацией является поставка электронной компонентной базы двойного назначения, продукции таких производителей как XILINX, Intel (ex.ALTERA), Vicor, Microchip, Texas Instruments, Analog Devices, Mini-Circuits, Amphenol, Glenair.

Сотрудничество с глобальными дистрибьюторами электронных компонентов, предоставляет возможность заказывать и получать с международных складов практически любой перечень компонентов в оптимальные для Вас сроки.

На всех этапах разработки и производства наши партнеры могут получить квалифицированную поддержку опытных инженеров.

Система менеджмента качества компании отвечает требованиям в соответствии с ГОСТ Р ИСО 9001, ГОСТ РВ 0015-002 и ЭС РД 009

### Офис по работе с юридическими лицами:

105318, г.Москва, ул.Щербаковская д.3, офис 1107, 1118, ДЦ «Щербаковский»

Телефон: +7 495 668-12-70 (многоканальный)

Факс: +7 495 668-12-70 (доб.304)

E-mail: [info@moschip.ru](mailto:info@moschip.ru)

Skype отдела продаж:

moschip.ru

moschip.ru\_4

moschip.ru\_6

moschip.ru\_9