

K-Nr.: 12012
 K-no.:

Zündübertrager / Ignition Transformer

Datum: 07.06.2005

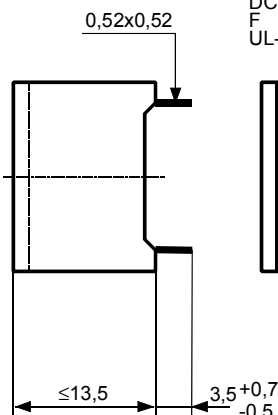
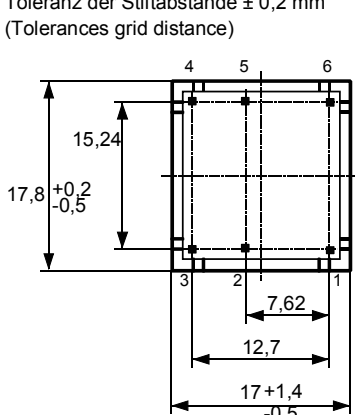
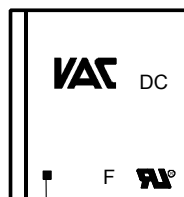
Date:

 Kunde:
 Customer

 Kd. Sach Nr.:
 Customers part no.:

 Seite 1 von 1
 Page of

 Maßbild (mm): Freimaßtoleranz DIN ISO 2768-c
 Mechanical outline General tolerances

 Toleranz der Stiftabstände ± 0,2 mm
 (Tolerances grid distance)

 DC = Date Code
 F = Factory
 UL-sign =


Pin 1

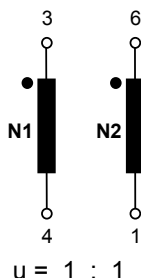
 Anschlüsse:
 Connections:

1 - 6

 Ns-verzinkt:
 Ns-tinned:

 Leerstifte: 2,5
 Dummy pins

 Beschriftung:
 marking

 Anschlussschema:
 Schematic diagram

 Betriebsdaten/Charakteristische Daten (Nichtwerte):
 Operational data/characteristic data (nominal values):

$$R_{Cu1} = R_{Cu2} = 3,7 \Omega$$

$$L_{S1} = 360 \mu H \quad (N2 \text{ kurzgeschlossen/short circuited})$$

$$C_k = 10 \text{ pF}$$

$$\int U_2 dt \geq 600 \mu Vs; \quad U_{is,eff} = 500 V$$

 Prüfung: (V: 100%-Test; AQL...: DIN ISO 2859-Teil1)
 Inspection

- | | | | |
|--------|----------|--|---|
| 1) (V) | M3014: | $U_{p,eff} = 4,0 \text{ kV},$ | 15 s |
| 2) (V) | M3011/1: | $L_1 = L_2 \geq 5,0 \text{ mH},$ | $f = 10 \text{ kHz}, \quad I_{AC,eff} = 1 \text{ mA}$ |
| 3) (V) | M3011/6: | Polarität / Übersetzungsverhältnis:
Polarity / Turns ratio: | Toleranz ± 5%
Tolerance |

 Messungen nach Temperaturangleich der Prüflinge an Raumtemperatur
 Measurements after temperature balance of the test samples at room temperature

 Weitere Vorschriften: Gehäusewerkstoff und Gießharz UL-gelistet
 Applicable documents: Housing material and casting resin UL-listed

Datum	Name	Index	Änderung
07.06.05	Tr.	53	Mechanical outline: marking with UL-sign. ÄA 494
18.01.00	Tr.	53	Index „53“, Maßbild - Außenmaßtoleranz von 17 +1 -0,5 auf 17,0 +1,4 -0,5 geändert. Beschriftung geändert. (BP) K1 auf K2 und K2 auf K1 umgestellt.

 Hrsg.: KB-FB FT
 editor

 Bearb.: Schä/Tr.
 designer

 KB-PM B: Kei.
 check

 freig.: Tr.
 released

Данный компонент на территории Российской Федерации

Вы можете приобрести в компании MosChip.

Для оперативного оформления запроса Вам необходимо перейти по данной ссылке:

<http://moschip.ru/get-element>

Вы можете разместить у нас заказ для любого Вашего проекта, будь то серийное производство или разработка единичного прибора.

В нашем ассортименте представлены ведущие мировые производители активных и пассивных электронных компонентов.

Нашей специализацией является поставка электронной компонентной базы двойного назначения, продукции таких производителей как XILINX, Intel (ex.ALTERA), Vicor, Microchip, Texas Instruments, Analog Devices, Mini-Circuits, Amphenol, Glenair.

Сотрудничество с глобальными дистрибьюторами электронных компонентов, предоставляет возможность заказывать и получать с международных складов практически любой перечень компонентов в оптимальные для Вас сроки.

На всех этапах разработки и производства наши партнеры могут получить квалифицированную поддержку опытных инженеров.

Система менеджмента качества компании отвечает требованиям в соответствии с ГОСТ Р ИСО 9001, ГОСТ РВ 0015-002 и ЭС РД 009

Офис по работе с юридическими лицами:

105318, г.Москва, ул.Щербаковская д.3, офис 1107, 1118, ДЦ «Щербаковский»

Телефон: +7 495 668-12-70 (многоканальный)

Факс: +7 495 668-12-70 (доб.304)

E-mail: info@moschip.ru

Skype отдела продаж:

moschip.ru

moschip.ru_4

moschip.ru_6

moschip.ru_9