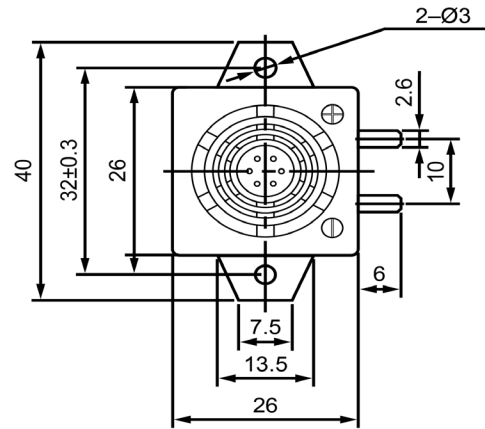
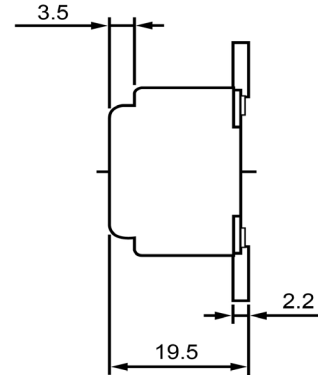



TOP VIEW



SIDE VIEW



Specifications			Notes	Revision History											
Description	Value	Unit		Version	Description	Date	Approved								
Technology	Electro-Mechanical		1) All dimensions are in mm unless otherwise noted 2) All parts meet RoHS 	1	Released from Engineering	10/21/2013	J.S								
Resonant Frequency	400	(Hz)													
Rated Voltage	24	(V)													
SPL @ 10cm	95	(dBA)													
Tone	Single														
Mount Type	Flange Mount														
Voltage Range	20 ~ 28	(V)													
Max Rated Current	55	(mA)													
Housing Material	ABS														
Operating Temperature	-20 ~ +60	°C													
Storage Temperature	-30 ~ +70	°C													
Weight	17	(g)													
				Drawn by A.B.		Date 10/21/2013		Checked by C.E.		Date 10/21/2013		Approved by J.S		Date 10/21/2013	
				DB UNLIMITED				Electro-Mechanical Indicator				IE260424-2			

## Данный компонент на территории Российской Федерации

### Вы можете приобрести в компании MosChip.

Для оперативного оформления запроса Вам необходимо перейти по данной ссылке:

<http://moschip.ru/get-element>

Вы можете разместить у нас заказ для любого Вашего проекта, будь то серийное производство или разработка единичного прибора.

В нашем ассортименте представлены ведущие мировые производители активных и пассивных электронных компонентов.

Нашей специализацией является поставка электронной компонентной базы двойного назначения, продукции таких производителей как XILINX, Intel (ex.ALTERA), Vicor, Microchip, Texas Instruments, Analog Devices, Mini-Circuits, Amphenol, Glenair.

Сотрудничество с глобальными дистрибьюторами электронных компонентов, предоставляет возможность заказывать и получать с международных складов практически любой перечень компонентов в оптимальные для Вас сроки.

На всех этапах разработки и производства наши партнеры могут получить квалифицированную поддержку опытных инженеров.

Система менеджмента качества компании отвечает требованиям в соответствии с ГОСТ Р ИСО 9001, ГОСТ РВ 0015-002 и ЭС РД 009

### Офис по работе с юридическими лицами:

105318, г.Москва, ул.Щербаковская д.3, офис 1107, 1118, ДЦ «Щербаковский»

Телефон: +7 495 668-12-70 (многоканальный)

Факс: +7 495 668-12-70 (доб.304)

E-mail: [info@moschip.ru](mailto:info@moschip.ru)

Skype отдела продаж:

moschip.ru

moschip.ru\_4

moschip.ru\_6

moschip.ru\_9