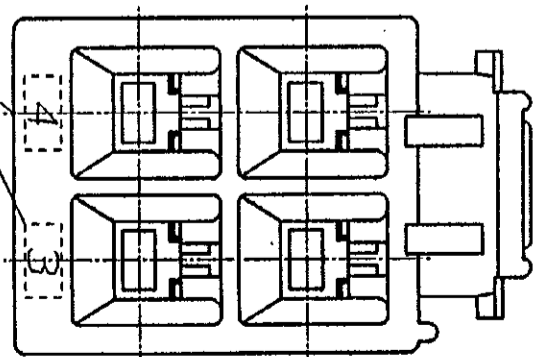
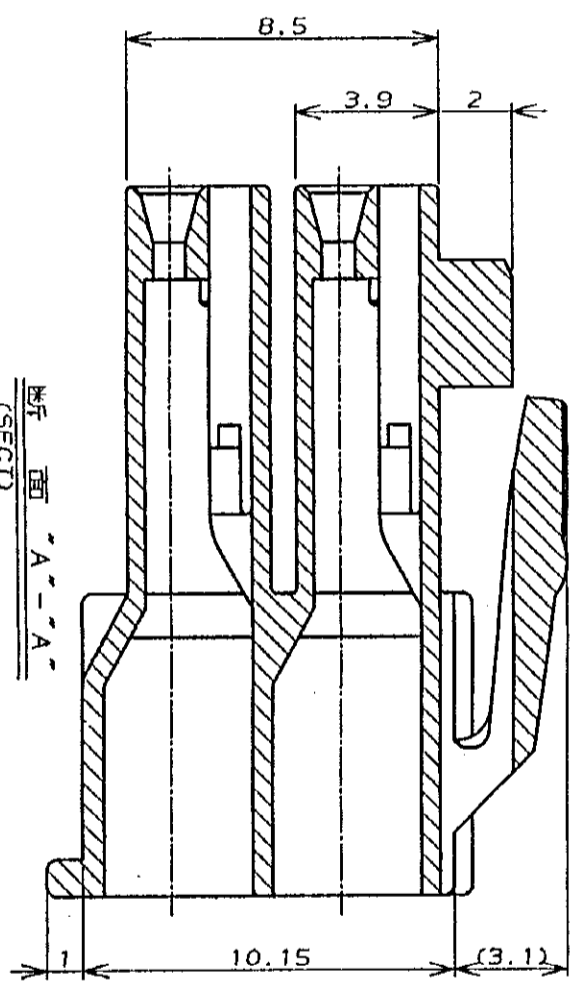
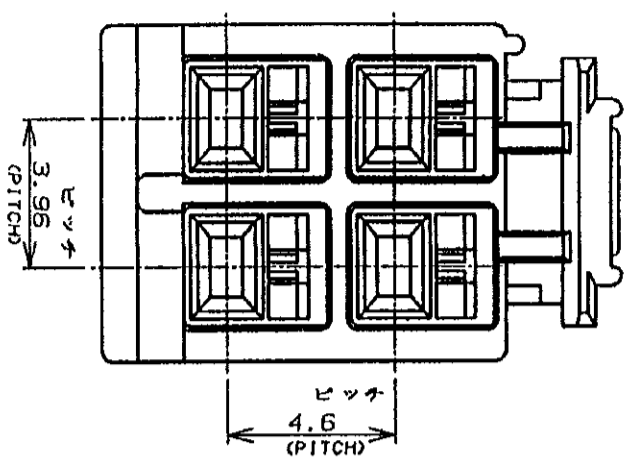
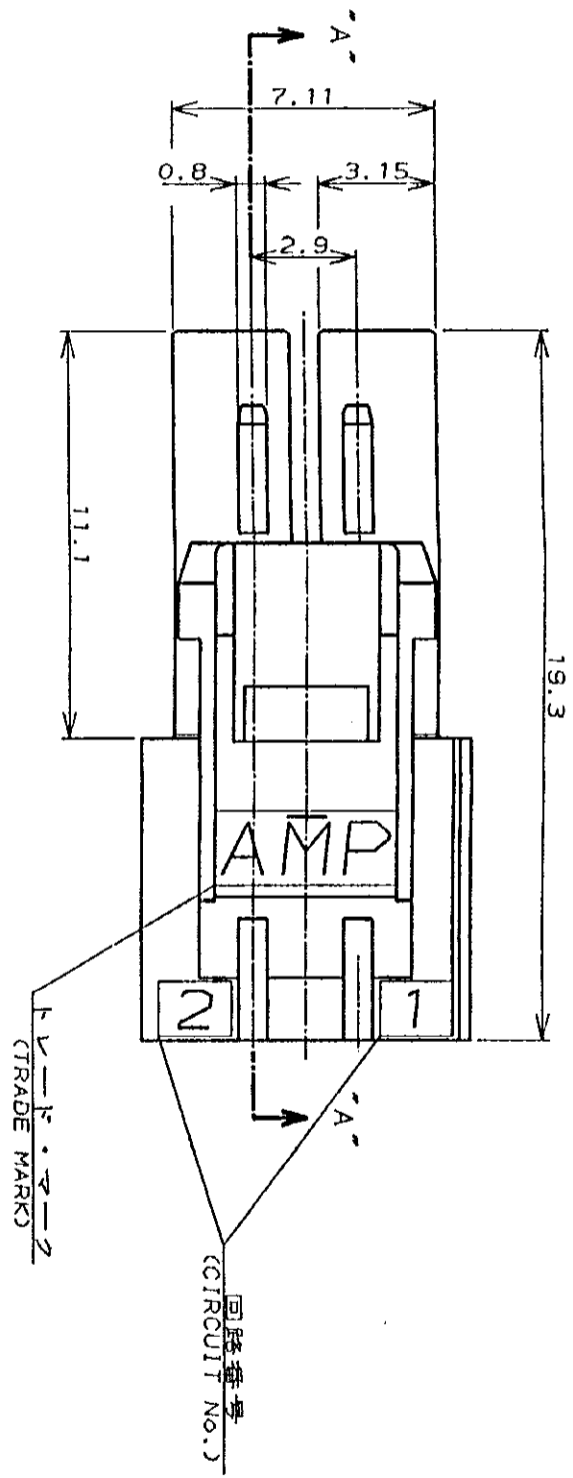


4 3 2 1



NOTES:

1. PRODUCT SPEC.: 108-5302
2. APPLICABLE CONTACT P/N  
REC CONTACT: 175152-CK\*20-16AWG  
: 175151-CK\*26-22AWG
3. MATING CONN. P/N  
CAP H56: 176284-CK(FREE HANGING)  
176294-CK(PANEL MOUNT)  
TAB CONTACT: 175150-CK\*20-16AWG  
175149-CK\*26-22AWG
4. INSTRUCTION SHEET : IS-503J

- 注:
1. 適用製品規格: 108-5302
  2. 適用コネクタ型番  
リセ・コネクタ: 175152-CK\*20-16AWG  
175151-CK\*26-22AWG
  3. 適合相手側製品型番  
キヤッツ・ハウジング: 176284-CK(吊りタイプ)  
176294-CK(パネル取付タイプ)  
タブ・コネクタ: 175150-CK\*20-16AWG  
175149-CK\*26-22AWG
  4. 取扱説明書: IS-503J

| TR | 変更 (REVISION RECORD) | DR           | CHK      | DATE     |
|----|----------------------|--------------|----------|----------|
| 0  | 作                    | J-12119      | M.S.Y.F. | 10/13/89 |
| A  | 改                    | J-12193      | M.S.Y.F. | 11/8/89  |
| B  | 改                    | J100-0006-93 | M.S.Y.F. | 11/8/89  |

|   |               |               |
|---|---------------|---------------|
| ⑮ | 材料 (MATERIAL) | 仕上 (FINISH)   |
| A | 銅 (COPPER)    | メッキ (PLATING) |
| B | ナイロン (NYLON)  | 黒色 (BLACK)    |

|   |                         |   |
|---|-------------------------|---|
| ⑮ | 名称 (NAME)               | AMPユニバーサルパワーコネクタ  |
| ⑮ | 規格 (SPEC.)              | AMP UNIVERSAL POWER CONN. 3.96mm PITCH PLUG HOUSING 4 POS (DBL ROW)       |
| ⑮ | 寸法 (DIM.)               | 全長: 19.3 ±0.2<br>全高: 11.1 ±0.25<br>全幅: 8.5 ±0.3                           |
| ⑮ | 公差 (TOL.)               | 寸法公差: ±0.25<br>位置公差: ±0.3   |
| ⑮ | 色別 (COLOR)              | 黒 (BLACK) 4<br>青 (BLUE) 1<br>黄 (YELLOW) 1<br>赤 (RED) 1<br>自然色 (NATURAL) 4 |
| ⑮ | ハウジング色別 (HOUSING COLOR) | 黒 (BLACK) 4<br>青 (BLUE) 1<br>黄 (YELLOW) 1<br>赤 (RED) 1<br>自然色 (NATURAL) 4 |

**AMP** 日本エー・エム・ピー株式会社  
Tokyo, Japan

(CUSTOMER DRAWING) 参考 面

## Данный компонент на территории Российской Федерации

### Вы можете приобрести в компании MosChip.

Для оперативного оформления запроса Вам необходимо перейти по данной ссылке:

<http://moschip.ru/get-element>

Вы можете разместить у нас заказ для любого Вашего проекта, будь то серийное производство или разработка единичного прибора.

В нашем ассортименте представлены ведущие мировые производители активных и пассивных электронных компонентов.

Нашей специализацией является поставка электронной компонентной базы двойного назначения, продукции таких производителей как XILINX, Intel (ex.ALTERA), Vicor, Microchip, Texas Instruments, Analog Devices, Mini-Circuits, Amphenol, Glenair.

Сотрудничество с глобальными дистрибьюторами электронных компонентов, предоставляет возможность заказывать и получать с международных складов практически любой перечень компонентов в оптимальные для Вас сроки.

На всех этапах разработки и производства наши партнеры могут получить квалифицированную поддержку опытных инженеров.

Система менеджмента качества компании отвечает требованиям в соответствии с ГОСТ Р ИСО 9001, ГОСТ РВ 0015-002 и ЭС РД 009

### Офис по работе с юридическими лицами:

105318, г.Москва, ул.Щербаковская д.3, офис 1107, 1118, ДЦ «Щербаковский»

Телефон: +7 495 668-12-70 (многоканальный)

Факс: +7 495 668-12-70 (доб.304)

E-mail: [info@moschip.ru](mailto:info@moschip.ru)

Skype отдела продаж:

moschip.ru

moschip.ru\_4

moschip.ru\_6

moschip.ru\_9