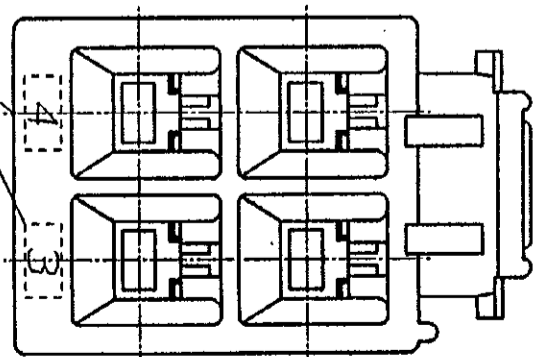
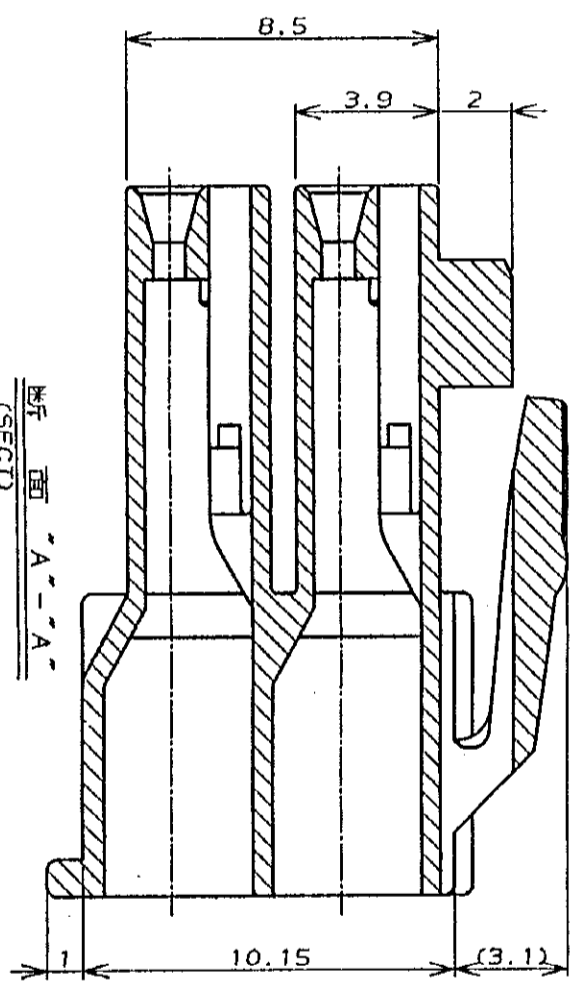
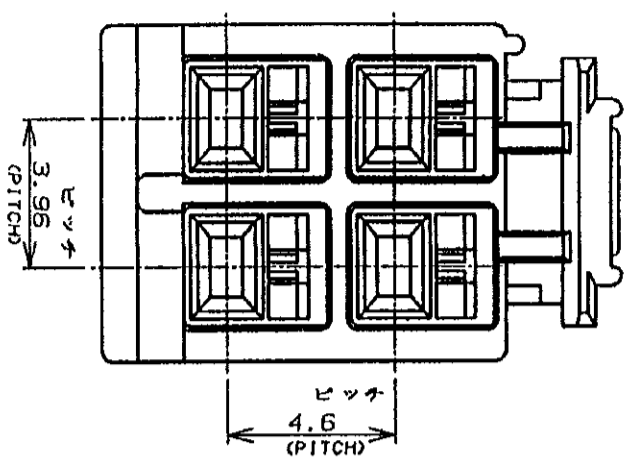
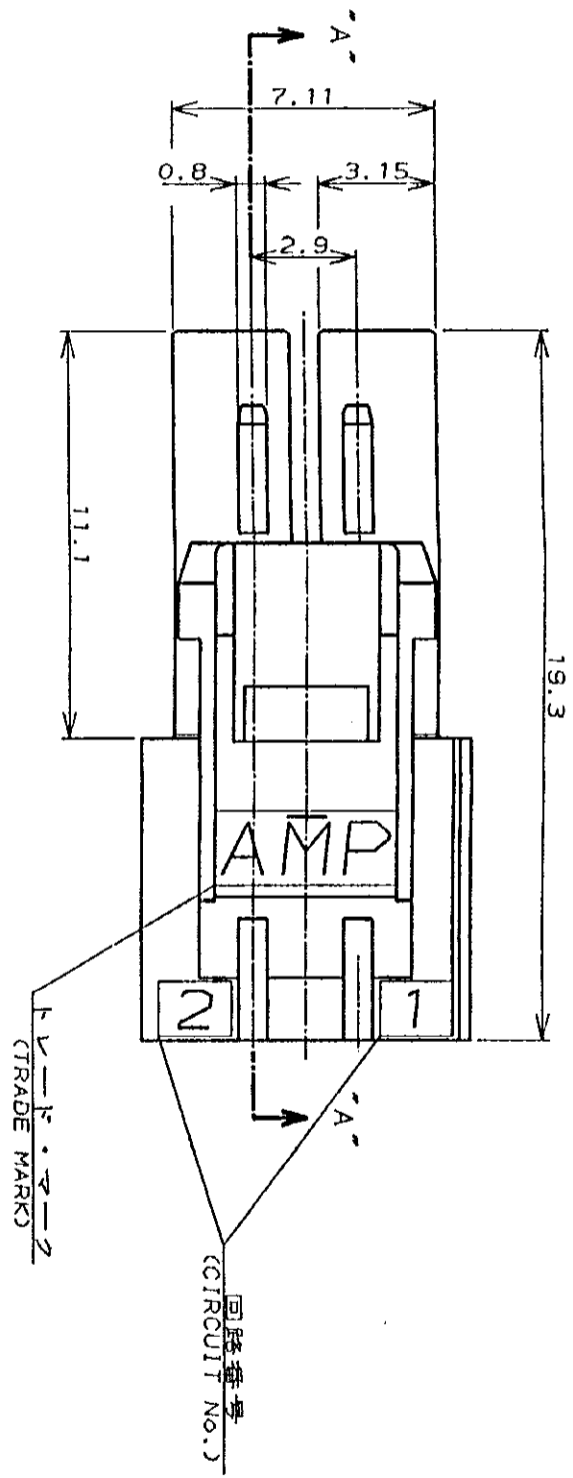


4 3 2 1



NOTES:

1. PRODUCT SPEC.: 108-5302
2. APPLICABLE CONTACT P/N
REC CONTACT: 175152-CYC*20-16AWG
: 175151-CYC*26-22AWG
3. MATING CONN. P/N
CAP H56: 176284-CXFREE HANGING)
176294-CX(PANEL MOUNT)
TAB CONTACT: 175150-CYC*20-16AWG
175149-CYC*26-22AWG
4. INSTRUCTION SHEET : IS-503J

- 注:
1. 適用製品規格: 108-5302
 2. 適用コネクタ型番
リセ・コネクタ: 175152-CYC*20-16AWG
175151-CYC*26-22AWG
 3. 適合相手側製品型番
キヤッツ・ハウジング: 176284-CX(吊りタイプ)
176294-CX(パネル取付タイプ)
タブ・コネクタ: 175150-CYC*20-16AWG
175149-CYC*26-22AWG
 4. 取扱説明書: IS-503J

LTR	変更 (REVISION RECORD)	DR	CHK	DATE
0	作 成 J-12119 M.S.Y.F.			10/13/89
A	改 訂 J-12193 M.S.			11/8/89
B	改 訂 FJ00-0006-93			11/8/89

⑮	材料 (MATERIAL)	仕上 (FINISH)
A	銅 (COPPER)	無 (NONE)
B	樹脂 (RESIN)	無 (NONE)

⑮	名称 (NAME)	AMPユニバーサルパワーコネクタ
	規格 (SPEC.)	AMP UNIVERSAL POWER CONN. 3.96mm PITCH PLUG HOUSING 4 POS (DBL ROW)
	寸法 (DIMENSIONS)	全長: 19.3 ±0.2 全幅: 10.15 ±0.25 ピッチ: 3.96 ±0.3
	サイズ (SIZE)	A3 J
	図面番号 (DRAWING NO.)	C-176273
	尺度 (SCALE)	1:1
	REV.	B
	SHEET	1 OF 1

色 (COLOR)	位置 (POS.)	型番 (P/N)
黒 (BLACK)	4	176273-9
青 (BLUE)	1	-6
黄 (YELLOW)	2	-4
赤 (RED)	3	-2
自然色 (NATURAL)	4	176273-1
ハウジング色調 (HOUSING COLOR)		

AMP
日本エレクトロニクス株式会社
Tokyo, Japan

(CUSTOMER DRAWING) 参考 図

Данный компонент на территории Российской Федерации

Вы можете приобрести в компании MosChip.

Для оперативного оформления запроса Вам необходимо перейти по данной ссылке:

<http://moschip.ru/get-element>

Вы можете разместить у нас заказ для любого Вашего проекта, будь то серийное производство или разработка единичного прибора.

В нашем ассортименте представлены ведущие мировые производители активных и пассивных электронных компонентов.

Нашей специализацией является поставка электронной компонентной базы двойного назначения, продукции таких производителей как XILINX, Intel (ex.ALTERA), Vicor, Microchip, Texas Instruments, Analog Devices, Mini-Circuits, Amphenol, Glenair.

Сотрудничество с глобальными дистрибьюторами электронных компонентов, предоставляет возможность заказывать и получать с международных складов практически любой перечень компонентов в оптимальные для Вас сроки.

На всех этапах разработки и производства наши партнеры могут получить квалифицированную поддержку опытных инженеров.

Система менеджмента качества компании отвечает требованиям в соответствии с ГОСТ Р ИСО 9001, ГОСТ РВ 0015-002 и ЭС РД 009

Офис по работе с юридическими лицами:

105318, г.Москва, ул.Щербаковская д.3, офис 1107, 1118, ДЦ «Щербаковский»

Телефон: +7 495 668-12-70 (многоканальный)

Факс: +7 495 668-12-70 (доб.304)

E-mail: info@moschip.ru

Skype отдела продаж:

moschip.ru

moschip.ru_4

moschip.ru_6

moschip.ru_9