

## Pullers



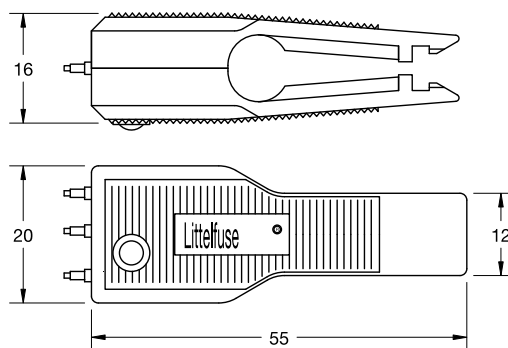
Part Number Artikel-Nr.	Description Bezeichnung
165.0020.000_	ATO® / MINI® / MAXI™ Style
00970021_	ATO® / MINI® Style
00970023_	ATO® / MINI® / Glass Style
00970024_	MINI® Style
00970027_	MAXI™ Style
00970053_	JCASE® Style
00970999_	ATO® Style

Last figure of part number = packaging code, see Section "Packaging Index," pg. 157.

Allows for easy fuse removal and replacement.

Erleichtert das Ziehen und Auswechseln von Sicherungen.

## Puller / Tester



Part Number Artikel-Nr.	Description Bezeichnung
00970019X	ATO®/MINI® Style

Conveniently and easily tests ATO® and MINI® blade fuses either in or out of the fuse block. Indicator light on tester glows bright green when fuse is good. Fuse puller end allows for easy fuse removal and replacement. 24V maximum.

Ermöglicht eine bequeme und einfache Überprüfung von ATO®- und MINI®-Flachstecksicherungen im eingesteckten (Sicherungskasten) oder gezogenen Zustand. Die Anzeigelampe am Testgerät leuchtet grün auf, wenn die Sicherung in Ordnung ist. Der Sicherungsausheber am Schaftende erleichtert das Ziehen und Auswechseln von Sicherungen. 24V max.

## Данный компонент на территории Российской Федерации

### Вы можете приобрести в компании MosChip.

Для оперативного оформления запроса Вам необходимо перейти по данной ссылке:

<http://moschip.ru/get-element>

Вы можете разместить у нас заказ для любого Вашего проекта, будь то серийное производство или разработка единичного прибора.

В нашем ассортименте представлены ведущие мировые производители активных и пассивных электронных компонентов.

Нашей специализацией является поставка электронной компонентной базы двойного назначения, продукции таких производителей как XILINX, Intel (ex.ALTERA), Vicor, Microchip, Texas Instruments, Analog Devices, Mini-Circuits, Amphenol, Glenair.

Сотрудничество с глобальными дистрибьюторами электронных компонентов, предоставляет возможность заказывать и получать с международных складов практически любой перечень компонентов в оптимальные для Вас сроки.

На всех этапах разработки и производства наши партнеры могут получить квалифицированную поддержку опытных инженеров.

Система менеджмента качества компании отвечает требованиям в соответствии с ГОСТ Р ИСО 9001, ГОСТ РВ 0015-002 и ЭС РД 009

### Офис по работе с юридическими лицами:

105318, г.Москва, ул.Щербаковская д.3, офис 1107, 1118, ДЦ «Щербаковский»

Телефон: +7 495 668-12-70 (многоканальный)

Факс: +7 495 668-12-70 (доб.304)

E-mail: [info@moschip.ru](mailto:info@moschip.ru)

Skype отдела продаж:

moschip.ru

moschip.ru\_4

moschip.ru\_6

moschip.ru\_9