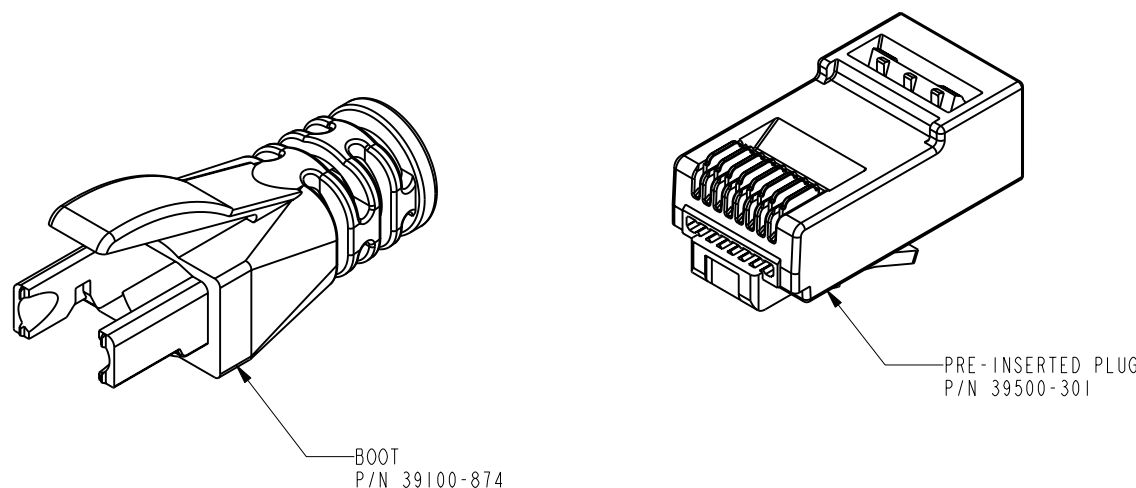
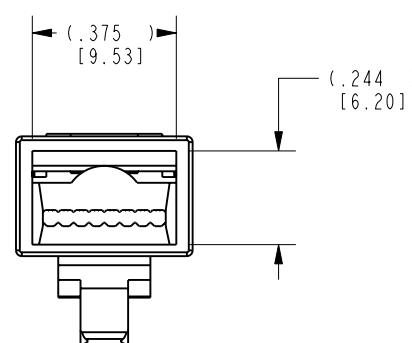
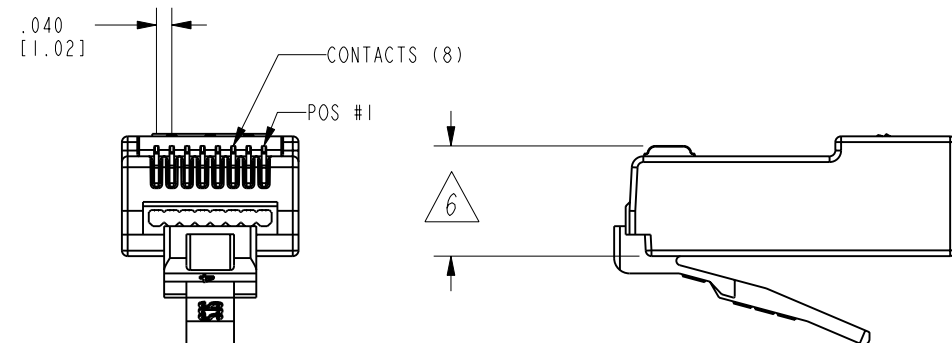
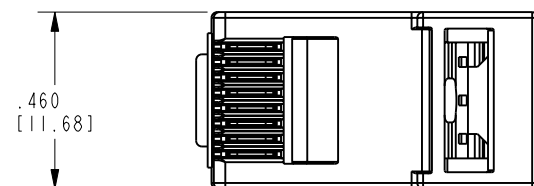


DATE	REV.	ECN	APP'D BY
4/30/2018	A0	-	DHG

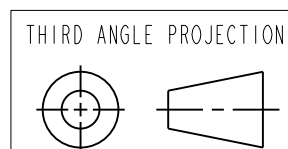


NOTES:

1. PLUG KIT CONSISTS OF:
PRE-INSERTED PLUG
BOOT
2. MATERIALS:
PLUG BODY: CLEAR POLYCARBONATE, UL 94-V0
CONTACTS: COPPER ALLOY, SELECTIVE GOLD PLATING
BOOT: CLEAR POLYCARBONATE, UL 94 V0
3. CONTACTS TERMINATE SOLID OR STRANDED CONDUCTORS BETWEEN .037 [0.92] TO .042 [1.07] OUTSIDE DIAMETER OF INSULATION.
4. PLUG SPECIFICATION: FOR CATEGORY 5E AND 6 APPLICATIONS
5. DIMENSIONS AND TOLERANCES COMPLY WITH TIA 1096 STANDARD

- △ 6 TERMINATION PLUG HEIGHT .237 [6.02] ± .005 [0.13]
- △ 7 PLUG KIT CONSISTS OF A PREDETERMINED QUANTITY OF PLUGS IN A ZIPPER BAG, AND A MATCHING QUANTITY OF BOOTS IN A SEPERATE ZIPPER BAG.

BAG OF 50 BOOTS	BAG OF 50 PLUGS	50 MICRO-INCHES [1.27um]	SS-39500-005
BAG OF 100 BOOTS	BAG OF 100 PLUGS	50 MICRO-INCHES [1.27um]	SS-39500-006
PACKAGE △ 7		CONTACT PLATING IN MATING AREA	PART NUMBER



11118 Susquehanna Trail South
Glen Rock, PA 17327-9199
(717) 235-7512
<http://www.stewartconnector.com>

DO NOT SCALE DRAWING
DRAWING IS SUBJECT TO CHANGE WITHOUT NOTICE

TITLE: **QWIK RJ45™ SELF TRIMMING PLUG KIT FOR CAT 5e, & 6, .250 [6.35] MAX CABLE**

DIMENSIONS: INCHES [METRIC]
UNLESS OTHERWISE SPECIFIED TOLERANCES ARE ±.005 [0.13] ANGLES ARE ±1°

THIS DRAWING AND THE SUBJECT MATTER SHOWN THEREON ARE CONFIDENTIAL AND THE PROPRIETARY PROPERTY OF STEWART CONNECTOR AND SHALL NOT BE REPRODUCED, COPIED, OR USED IN ANY MANNER WITHOUT PRIOR WRITTEN CONSENT OF STEWART CONNECTOR. ONE OR MORE U.S. PATENTS MAY APPLY TO THIS PRODUCT. FOR DETAILS, PLEASE VISIT: [HTTP://BELFUSE.COM/STEWART/STEWART_PATENTS/](http://BELFUSE.COM/STEWART/STEWART_PATENTS/)

DRN BY:	GWL	DATE	12/18/17
APPD BY:	DHG	DATE	12/18/17
DWG. NO.	CT390197	REV.	A0

SHEET NO. 1 OF 1



Данный компонент на территории Российской Федерации

Вы можете приобрести в компании MosChip.

Для оперативного оформления запроса Вам необходимо перейти по данной ссылке:

<http://moschip.ru/get-element>

Вы можете разместить у нас заказ для любого Вашего проекта, будь то серийное производство или разработка единичного прибора.

В нашем ассортименте представлены ведущие мировые производители активных и пассивных электронных компонентов.

Нашей специализацией является поставка электронной компонентной базы двойного назначения, продукции таких производителей как XILINX, Intel (ex.ALTERA), Vicor, Microchip, Texas Instruments, Analog Devices, Mini-Circuits, Amphenol, Glenair.

Сотрудничество с глобальными дистрибьюторами электронных компонентов, предоставляет возможность заказывать и получать с международных складов практически любой перечень компонентов в оптимальные для Вас сроки.

На всех этапах разработки и производства наши партнеры могут получить квалифицированную поддержку опытных инженеров.

Система менеджмента качества компании отвечает требованиям в соответствии с ГОСТ Р ИСО 9001, ГОСТ РВ 0015-002 и ЭС РД 009

Офис по работе с юридическими лицами:

105318, г.Москва, ул.Щербаковская д.3, офис 1107, 1118, ДЦ «Щербаковский»

Телефон: +7 495 668-12-70 (многоканальный)

Факс: +7 495 668-12-70 (доб.304)

E-mail: info@moschip.ru

Skype отдела продаж:

moschip.ru

moschip.ru_4

moschip.ru_6

moschip.ru_9