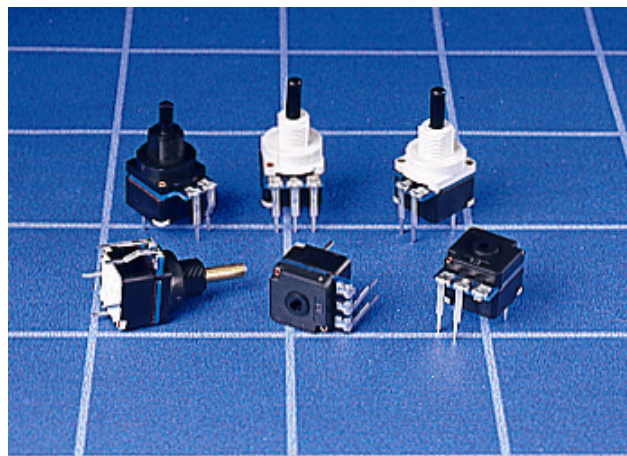


MDSP PUSH-PUSH POTENTIOMETER SWITCH

GENERAL ELECTRICAL & MECHANICAL SPECIFICATION

| | |
|-------------------------|--|
| Switch Rating: | 10A @ 250Vac (resistive) |
| Life: | >25,000 Cycles |
| Operating Temperature: | -25 ° C to +100 ° C |
| Proof Voltage: | 2,500Vac (Initial) |
| Insulation Resistance: | >999 M Ω @ 500Vdc (Initial) |
| Resistance Values: | 10K – 1.5M Ω |
| Track Rating: | 0.2W |
| Resistance Curve: | Linear |
| Switch Function: | 1- pole changeover |
| Switch Travel: | 3mm |
| Switch Operation Force: | 15N (Nominal) |
| Rotational angle: | 270° |
| Operating Torque: | 0.2-0.6Ncm (Standard) 0.8-1.5Ncm (Tactile version) |
| End Stop Torque: | 40Ncm (minimum) |
| Fixing Nut Torque: | 1.1Nm (maximum) |
| Perm. Axial Load: | 50N (maximum) |
| Spindle: | Polyamide 6.6 G.F. HB Rated |
| Housing: | Polyamide 6.6 G.F. V0 Rated |
| Terminals: | Switch: Brass CZ108 Sn Plated. Potentiometer : Mild Steel Sn plated |

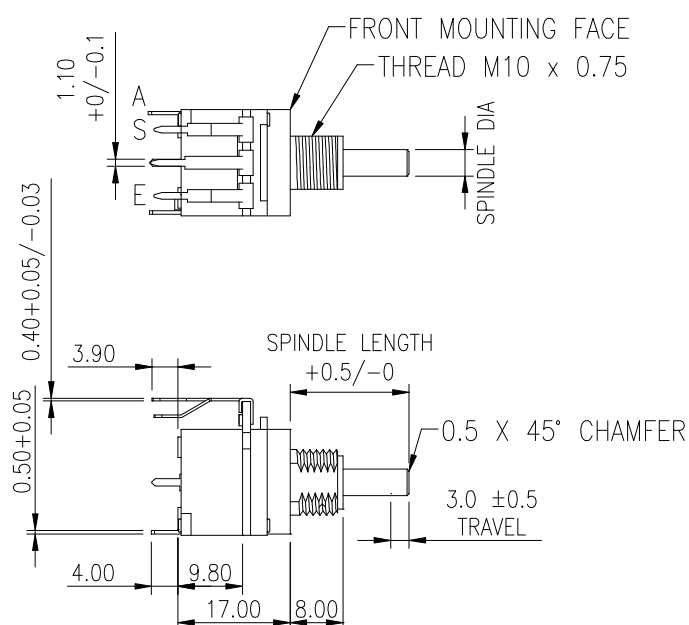
RoHS COMPLIANT



ENEC Approved to EN61058 by VDE

GENERAL FEATURES

- Made in UK.
- Push-Push switches with rotary potentiometer in common housing.
- Printed circuit terminals.
- Used in domestic lighting dimmer controls.
- Moulded components are in UL 94V-0 rated materials.
- Wide range of resistance values available.
- **Options also available include:-**
 - \varnothing 4.0 Metal spindle
 - Tactile Feel version (7.5° Index)
 - Alternate Switch forces available
 - AS & ES Termination available
 - Non-Linear
 - M10 x 1.0mm Bush Thread

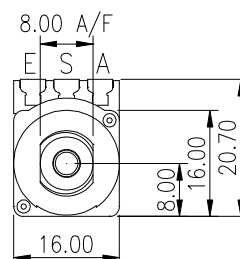


SPINDLE SIZES AVAILABLE

- 1 = \varnothing 4.0 +0/-0.03
- 2 = \varnothing 6.0 +0.00/-0.03

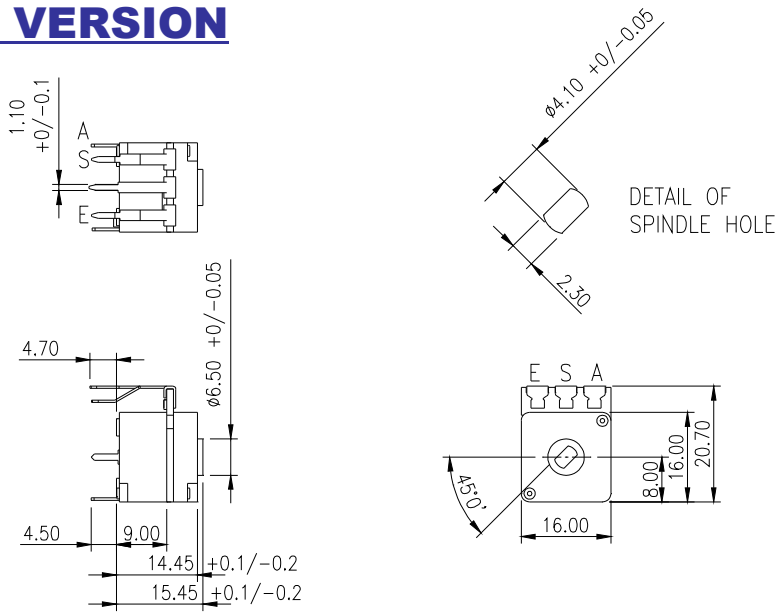
CLOCKWISE ROTATION

- 0 – max Ohms = AS
- Max – 0 Ohms = ES

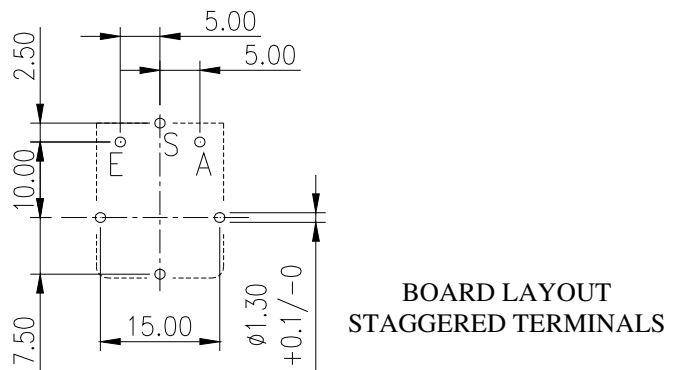
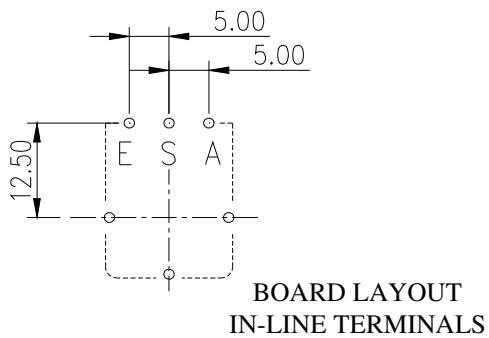


MDSP PUSH BUTTON DIMMER SWITCHES

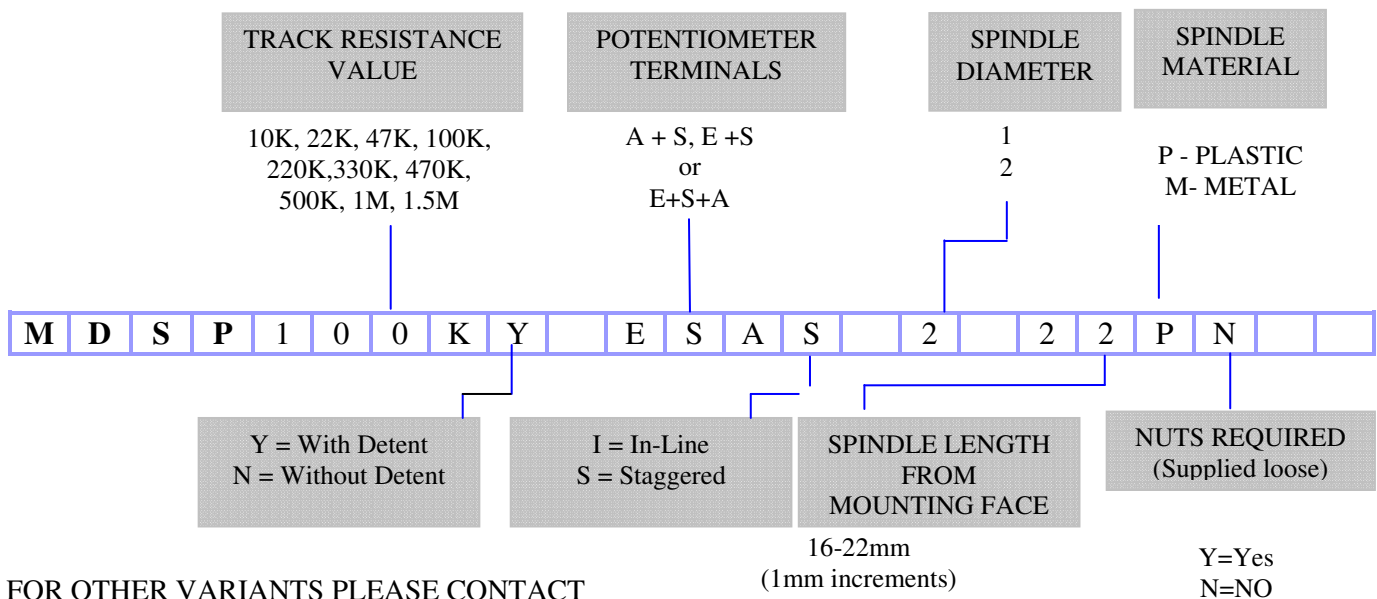
NO BUSH VERSION



TYPICAL PCB LAYOUT



ORDERING CODE



FOR OTHER VARIANTS PLEASE CONTACT OUR SALES OFFICE.

Данный компонент на территории Российской Федерации

Вы можете приобрести в компании MosChip.

Для оперативного оформления запроса Вам необходимо перейти по данной ссылке:

<http://moschip.ru/get-element>

Вы можете разместить у нас заказ для любого Вашего проекта, будь то серийное производство или разработка единичного прибора.

В нашем ассортименте представлены ведущие мировые производители активных и пассивных электронных компонентов.

Нашей специализацией является поставка электронной компонентной базы двойного назначения, продукции таких производителей как XILINX, Intel (ex.ALTERA), Vicor, Microchip, Texas Instruments, Analog Devices, Mini-Circuits, Amphenol, Glenair.

Сотрудничество с глобальными дистрибьюторами электронных компонентов, предоставляет возможность заказывать и получать с международных складов практически любой перечень компонентов в оптимальные для Вас сроки.

На всех этапах разработки и производства наши партнеры могут получить квалифицированную поддержку опытных инженеров.

Система менеджмента качества компании отвечает требованиям в соответствии с ГОСТ Р ИСО 9001, ГОСТ РВ 0015-002 и ЭС РД 009

Офис по работе с юридическими лицами:

105318, г.Москва, ул.Щербаковская д.3, офис 1107, 1118, ДЦ «Щербаковский»

Телефон: +7 495 668-12-70 (многоканальный)

Факс: +7 495 668-12-70 (доб.304)

E-mail: info@moschip.ru

Skype отдела продаж:

moschip.ru

moschip.ru_4

moschip.ru_6

moschip.ru_9