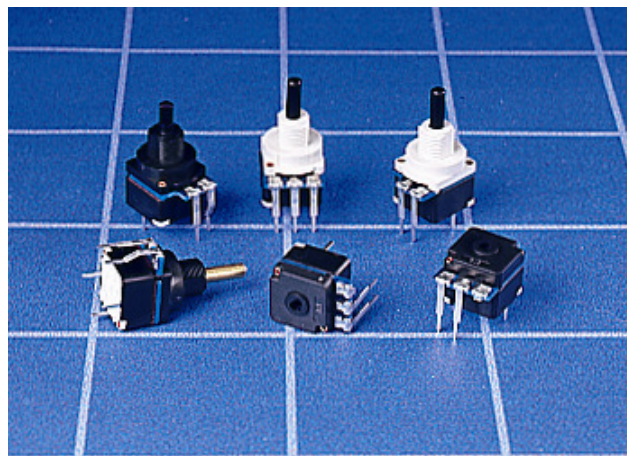


# MDSP PUSH-PUSH POTENTIOMETER SWITCH

## GENERAL ELECTRICAL & MECHANICAL SPECIFICATION

|                         |  |
|-------------------------|--|
| Switch Rating:          | 10A @ 250Vac (resistive)   |
| Life:                   | >25,000 Cycles   |
| Operating Temperature:  | -25 ° C to +100 ° C  |
| Proof Voltage:          | 2,500Vac (Initial)   |
| Insulation Resistance:  | >999 MΩ @ 500Vdc (Initial)   |
| Resistance Values:      | 10K – 1.5MΩ  |
| Track Rating:           | 0.2W   |
| Resistance Curve:       | Linear   |
| Switch Function:        | 1- pole changeover   |
| Switch Travel:          | 3mm  |
| Switch Operation Force: | 15N (Nominal)  |
| Rotational angle:       | 270°   |
| Operating Torque:       | 0.2-0.6Ncm (Standard)<br>0.8-1.5Ncm (Tactile version)                  |
| End Stop Torque:        | 40Ncm (minimum)  |
| Fixing Nut Torque:      | 1.1Nm (maximum)  |
| Perm. Axial Load:       | 50N (maximum)  |
| Spindle:                | Polyamide 6.6 G.F. HB Rated  |
| Housing:                | Polyamide 6.6 G.F. V0 Rated  |
| Terminals:              | Switch: Brass CZ108 Sn Plated.<br>Potentiometer : Mild Steel Sn plated |

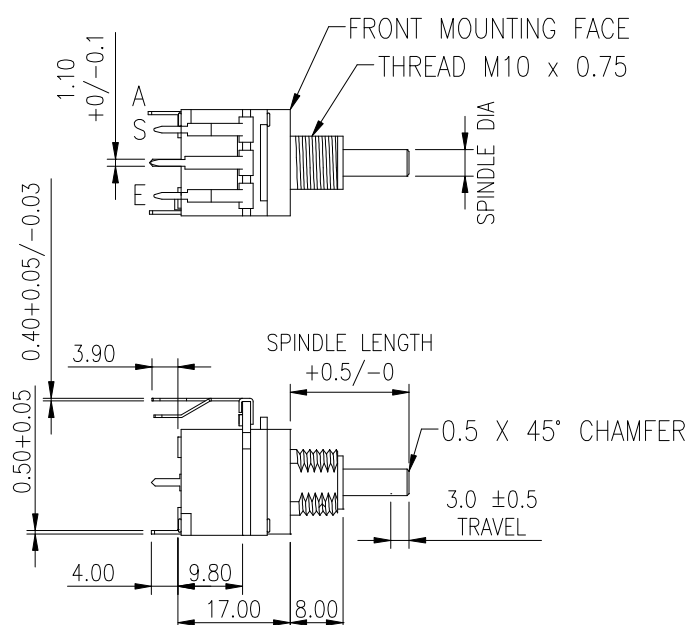
## RoHS COMPLIANT



ENEC Approved to EN61058 by VDE

## GENERAL FEATURES

- Made in UK.
- Push-Push switches with rotary potentiometer in common housing.
- Printed circuit terminals.
- Used in domestic lighting dimmer controls.
- Moulded components are in UL 94V-0 rated materials.
- Wide range of resistance values available.
- **Options also available include:-**
  - Ø4.0 Metal spindle
  - Tactile Feel version (7.5° Index)
  - Alternate Switch forces available
  - AS & ES Termination available
  - Non-Linear
  - M10 x 1.0mm Bush Thread

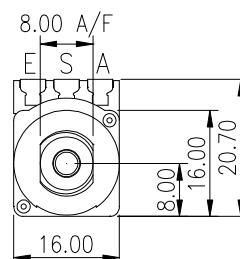


### SPINDLE SIZES AVAILABLE

- 1 = Ø4.0 +0/-0.03
- 2 = Ø6.0 +0.00/-0.03

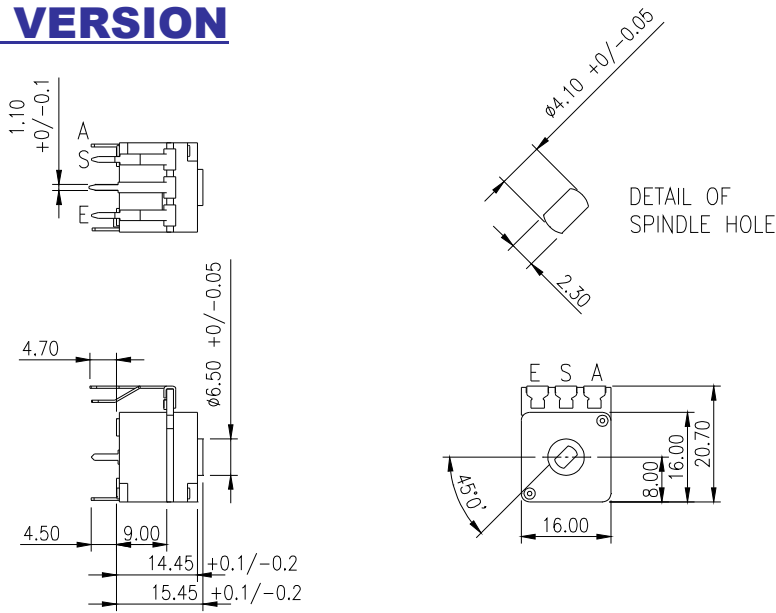
### CLOCKWISE ROTATION

- 0 – max Ohms = AS
- Max – 0 Ohms = ES

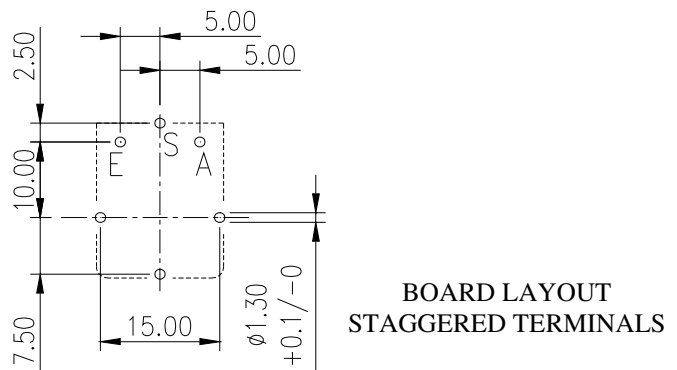
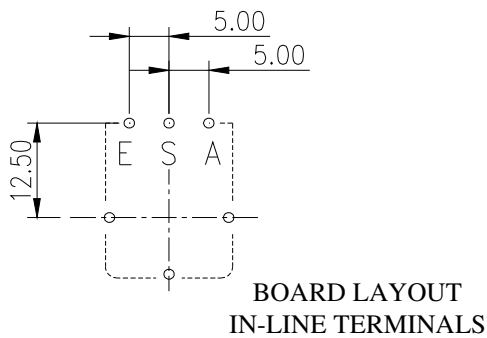


# MDSP PUSH BUTTON DIMMER SWITCHES

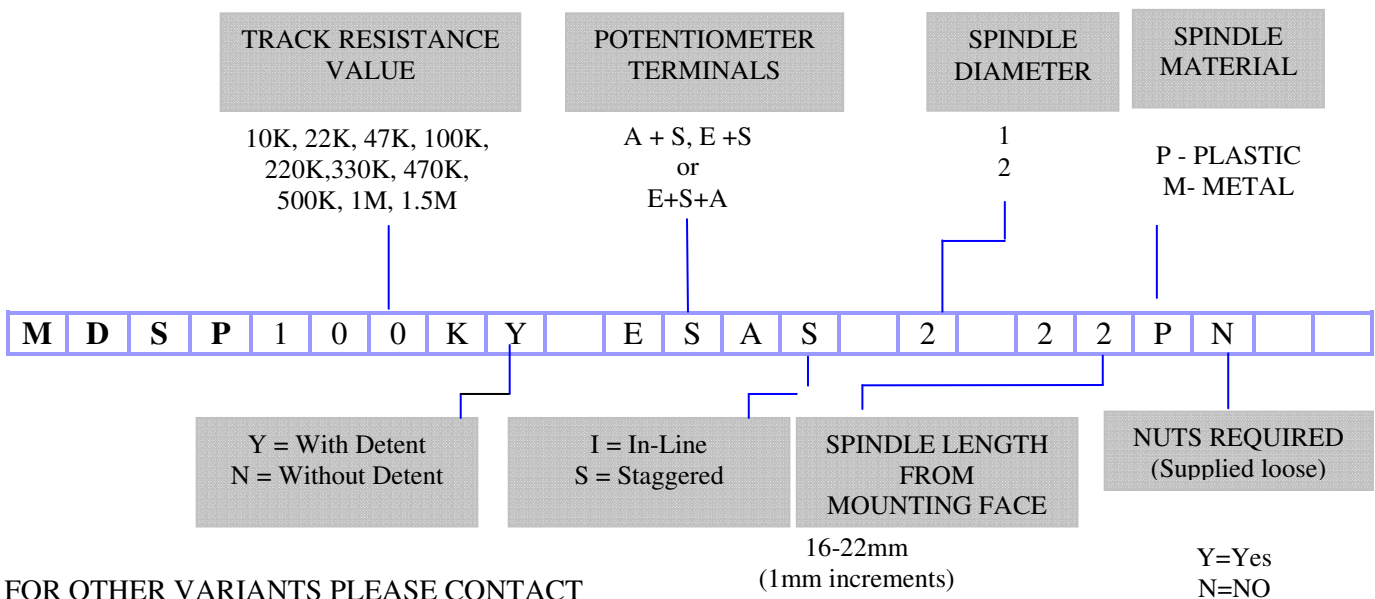
## NO BUSH VERSION



## TYPICAL PCB LAYOUT



## ORDERING CODE



FOR OTHER VARIANTS PLEASE CONTACT OUR SALES OFFICE.

## Данный компонент на территории Российской Федерации

### Вы можете приобрести в компании MosChip.

Для оперативного оформления запроса Вам необходимо перейти по данной ссылке:

<http://moschip.ru/get-element>

Вы можете разместить у нас заказ для любого Вашего проекта, будь то серийное производство или разработка единичного прибора.

В нашем ассортименте представлены ведущие мировые производители активных и пассивных электронных компонентов.

Нашей специализацией является поставка электронной компонентной базы двойного назначения, продукции таких производителей как XILINX, Intel (ex.ALTERA), Vicor, Microchip, Texas Instruments, Analog Devices, Mini-Circuits, Amphenol, Glenair.

Сотрудничество с глобальными дистрибьюторами электронных компонентов, предоставляет возможность заказывать и получать с международных складов практически любой перечень компонентов в оптимальные для Вас сроки.

На всех этапах разработки и производства наши партнеры могут получить квалифицированную поддержку опытных инженеров.

Система менеджмента качества компании отвечает требованиям в соответствии с ГОСТ Р ИСО 9001, ГОСТ РВ 0015-002 и ЭС РД 009

### Офис по работе с юридическими лицами:

105318, г.Москва, ул.Щербаковская д.3, офис 1107, 1118, ДЦ «Щербаковский»

Телефон: +7 495 668-12-70 (многоканальный)

Факс: +7 495 668-12-70 (доб.304)

E-mail: [info@moschip.ru](mailto:info@moschip.ru)

Skype отдела продаж:

moschip.ru

moschip.ru\_4

moschip.ru\_6

moschip.ru\_9