

4

3

2

1

THIS DRAWING IS UNPUBLISHED.

RELEASED FOR PUBLICATION

2011

© COPYRIGHT 2011 BY -

ALL RIGHTS RESERVED.

LOC
1
DIST
-

REVISIONS

P	LTR	DESCRIPTION	DATE	DWN	APVD
5		UPDATED	23JUL2013	MZ	JC
A		PARTS RELEASED FOR PRODUCTION	14NOV2013	KR	JC

NOTES:

1 MATERIAL: PA GF (NATURAL)
- HOUSING: PA GF
- CONTACTS: BRASS TIN PLATED

2 ALL POLARIZATION KEYS SHOWN FOR REF ONLY

3 WAYS I.D.

4 VOLTAGE AND CURRENT RATINGS

5 RIB CLOSING CAVITY BY CHANGE OVER

6 TE LOGO

7 AREA FOR AGENCIES APPROVAL LOGO

8 VISUAL INDICATOR FOR PE CONDUCTOR

PCB CUT-OUT AND HOLES DIMENSIONS (± 0.03)

SCALE 1:1

TOP VIEW

BOTTOM VIEW

PIN HOLES CENTER PLACED ALONG VERTEX OF HEPTAGON FIGURE INSCRIBED INTO CIRCLE 12.91MM DIA.

$\phi 12.91$

$\phi 1.80$ TYP X 5

9.60 TYP X 5

R1.25

5.60 TYP X 5

1.00 TYP X 5

**RACOMANDED PCB THICKNESS 1.6 ± 0.06 ,
PATH THICKNESS 0.07,
PATH WIDTH 7.50 ± 0.05 FOR LINES, PE, NEUTRAL**

SCALE 1:1

THIS DRAWING IS A CONTROLLED DOCUMENT.

DWN 31MAR2011
A. BERNARDI
CHK 31MAR2011
M. ZUCCA
APVD 31MAR2011
G. TURCO

NAME
**PCB PIN CONNECTOR 6 POLES
M-LINE NECTOR**

SIZE CAGE CODE DRAWING NO RESTRICTED TO
A300779 C-293672 -

Customer Drawing SCALE 2:1 SHEET 1 OF 2 REV A

DIMENSIONS:
mm

TOLERANCES UNLESS OTHERWISE SPECIFIED:

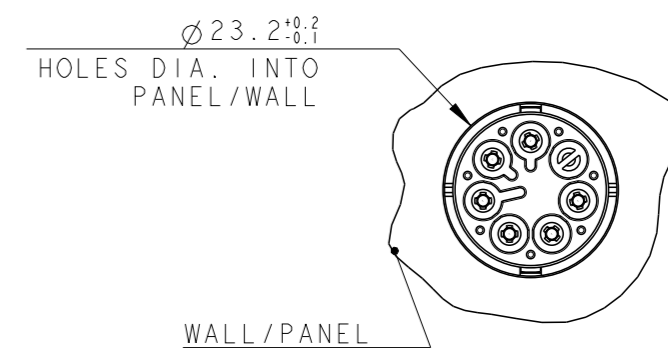
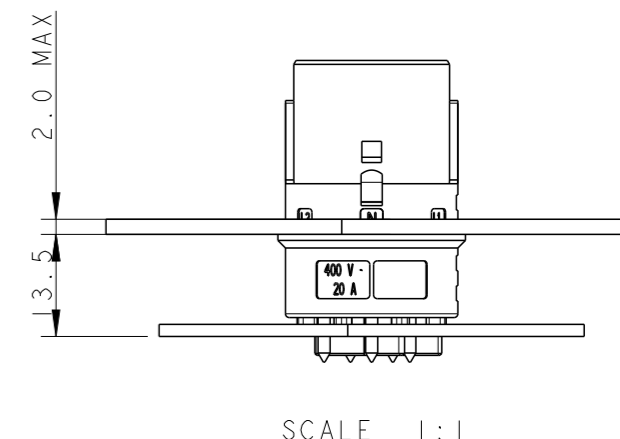
0 PLC	\pm
1 PLC	± 0.3
2 PLC	± 0.20
3 PLC	\pm
4 PLC	\pm
ANGLES	$\pm 3^\circ$
MATERIAL	FINISH

1470-19 (3/11)

LOC	DIST	REVISIONS					
		P	LTR	DESCRIPTION	DATE	DWN	APVD
1	-	-	-	SEE SHEET 1	-	-	-

POLARIZATION TYPES

POLARIZATION TYPE "C"	POLARIZATION TYPE "D"	POLARIZATION TYPE "E"
PNs 0-293672-3	PNs 0-293672-4	PNs 0-293672-5



	E	NATURAL	PIN PCB CONN 6 POLES NECTOR* M-LINE	A	0-293672-5
	D	NATURAL	PIN PCB CONN 6 POLES NECTOR* M-LINE	A	0-293672-4
	C	NATURAL	PIN PCB CONN 6 POLES NECTOR* M-LINE	A	0-293672-3
NOTE	POL. KEYING	COLOUR	DESCRIPTION	REV.	P/N

THIS DRAWING IS A CONTROLLED DOCUMENT.		DWN A. BERNARDI 31MAR2011	TE Connectivity		
DIMENSIONS: mm		CHK M. ZUCCA 31MAR2011			
TOLERANCES UNLESS OTHERWISE SPECIFIED:		APVD G. TURCO 31MAR2011	PRODUCT SPEC		
0 PLC ± 1 PLC ±0.3 2 PLC ±0.20 3 PLC ± 4 PLC ± ANGLES ±3°		APPLICATION SPEC		RESTRICTED TO	
MATERIAL -		WEIGHT -		SIZE CAGE CODE DRAWING NO A300779 C-293672	
Customer Drawing			SCALE 2:1	SHEET 2 OF 2	REV A

Данный компонент на территории Российской Федерации

Вы можете приобрести в компании MosChip.

Для оперативного оформления запроса Вам необходимо перейти по данной ссылке:

<http://moschip.ru/get-element>

Вы можете разместить у нас заказ для любого Вашего проекта, будь то серийное производство или разработка единичного прибора.

В нашем ассортименте представлены ведущие мировые производители активных и пассивных электронных компонентов.

Нашей специализацией является поставка электронной компонентной базы двойного назначения, продукции таких производителей как XILINX, Intel (ex.ALTERA), Vicor, Microchip, Texas Instruments, Analog Devices, Mini-Circuits, Amphenol, Glenair.

Сотрудничество с глобальными дистрибьюторами электронных компонентов, предоставляет возможность заказывать и получать с международных складов практически любой перечень компонентов в оптимальные для Вас сроки.

На всех этапах разработки и производства наши партнеры могут получить квалифицированную поддержку опытных инженеров.

Система менеджмента качества компании отвечает требованиям в соответствии с ГОСТ Р ИСО 9001, ГОСТ РВ 0015-002 и ЭС РД 009

Офис по работе с юридическими лицами:

105318, г.Москва, ул.Щербаковская д.3, офис 1107, 1118, ДЦ «Щербаковский»

Телефон: +7 495 668-12-70 (многоканальный)

Факс: +7 495 668-12-70 (доб.304)

E-mail: info@moschip.ru

Skype отдела продаж:

moschip.ru

moschip.ru_4

moschip.ru_6

moschip.ru_9