

THE PUSH BUTTON POSITION

PIN NUMBER	DIM. L(PIN LENGTH)
25,26	3.50
ALL OTHER PINS	4.25
1, 13, 38, 50	5.00

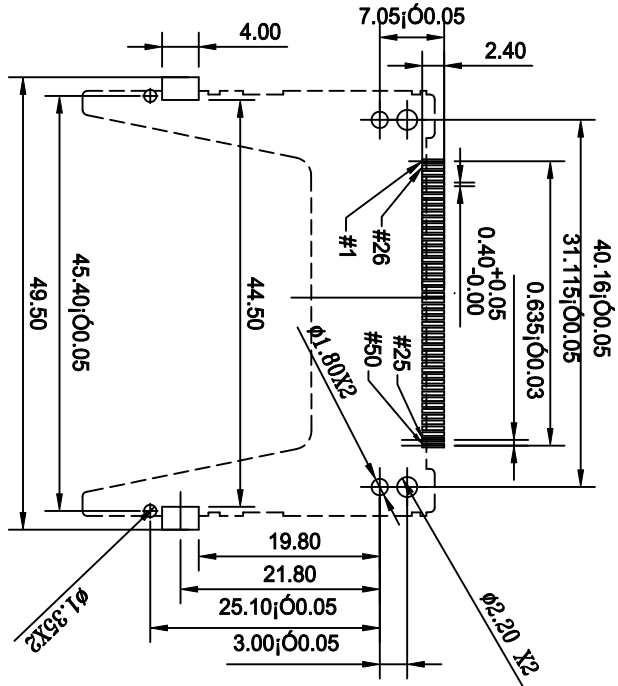
mot'l. code		tolerances unless otherwise specified		CUSTOMER COPY		FCI	
lfr	ecn no	dr	dtte	lineor	scale	product family	code
A	T05-0258	A.C.	11/21/05	.XX ± 0.20	MM	CF	TWN
B	T06-0038	A.C.	3/02/06	.XXX ± 0.10	NA	CF	1 of 4
C	T08-1173	S.LIN	10/12/08	0° ± 2°	NA	10061861	1 of 4
sheet index		revision	sheet	dr	chr	eng	appr
1		1	2	3	H.C LIU	11/03/05	
3							

1 | 2

1 | 2

3 |

4



Recommended PCB Pattern

mot'l. code	tolerances unless otherwise specified		CUSTOMER COPY		FCI	
l/r	ecn no	dr	dtte	linear	projection	title
A	T05-0258	A.C.	11/21/05	.XX ± 0.20	MM	CF ASS'Y, ABOVE MOUNT, LEFT PUSH, S/O=0
B	T06-0038	A.C.	3/02/06	.XXX ± 0.10	MM	
C	T08-1173	S.LIN	10/12/08	0 ± 2°	MM	
		dr	Allen Chang	11/03/05	scale	product family
		chr	STERLING LIN	11/03/05	NA	CF
		oppl	H.C LIU	11/03/05		size/ dwg no
sheet index	revision					10061861
1	C					code
2	C					TWN
3	C					sheet
						3 of 4
						cage code

ACAD



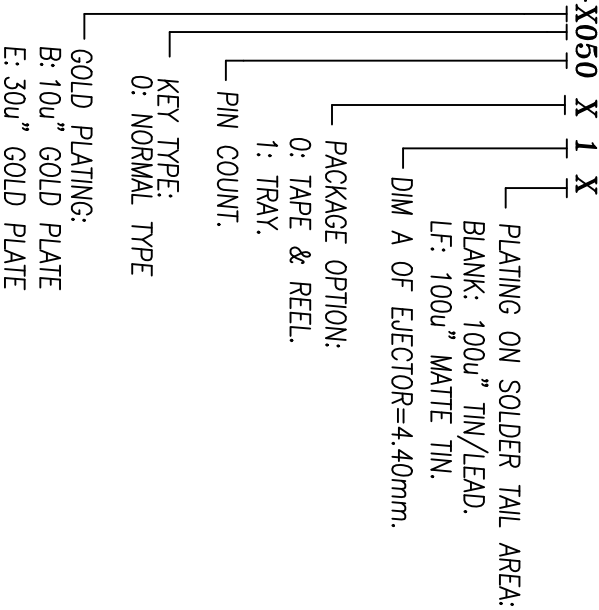
1 | 2

NOTES :

1. THIS IS THE ASSEMBLY TYPE WHICH INCLUDES HEADER 10053867-4E0501 AND EJECTOR 10053870-0150LF.
2. MATERIAL :  
INSULATOR : HIGH TEMPERATURE THERMOPLASTIC  
FLAMMABILITY RATING: UL94V-0  
COLOR: IVORY  
CONTACT : COPPER ALLOY  
GROUND MOUNTING EAR: COPPER ALLOY  
COVER: STAINLESS STEEL.  
ARM: STAINLESS STEEL.  
PUSH ROD : HIGH TEMPERATURE THERMOPLASTIC  
FLAMMABILITY RATING: UL94V-0  
COLOR: BLACK  
RIVET : COPPER ALLOY
3. PLATING :  
CONTACT AREA: SELECTIVE GOLD (SEE P/N DESCRIPTION)  
UNDER PLATING: 50u" NICKEL OVERALL  
SOLDER TAIL AREA: 100u" TIN/LEAD OR 100u" MATTE TIN  
GROUND MOUNT EAR AREA: 100u" TIN/LEAD OR 100u" MATTE TIN
4. SOLDER TAILS TO BE WITHIN 0.05 UPWARD AND 0.2 DOWNWARD FROM Z-DATUM PLACE, AND COPLANARITY OF SOLDER TAILS TO BE WITHIN 0.10mm.
5. PRODUCT SPEC: GS-12-240.
6. PACKAGING SPEC: GS-14-1040.

7. Part Number Description:

P/N: 10061861-X050 X 1 X



8. THIS PRODUCT (10061861-XXXXXXLF) MEETS THE EUROPEAN UNION DIRECTIVE AS DESCRIBED IN GS-22-008.
9. THIS PRODUCT (10061861-XXXXXX) MEETS THE EUROPEAN UNION DIRECTIVE AS DESCRIBED IN GS-22-008 EXCEPT FOR Pb.
10. THE HOUSING WILL WITHSTAND EXPOSURE TO 260°C PEAK TEMPERATURE FOR 10 SECONDS IN A CONVECTION, IR OR VAPER PHASE REFLOW OVEN.
11. THE PRODUCTS WHERE THE PART NUMBER ENDS IN "LF" MEET THE CRITERIA SHOWN IN THE NOTES 8 AND 10.

mot'l. code	tolerances unless otherwise specified		CUSTOMER COPY	FCI	title	product family	code
ltr	ecn no	dr	dtte	lineor	projection	scale	sheet
A	T05-0258	A.C.	11/21/05	.XX ± 0.20	MM	CF ASS'Y, ABOVE MOUNT, LEFT PUSH, S/O=0	2 of 4
B	T06-0038	A.C.	3/02/06	.XXX ± 0.10	MM	CF ASS'Y, ABOVE MOUNT, LEFT PUSH, S/O=0	2 of 4
C	T08-1173	S.LIN	10/12/08	0° ± 2°	MM	CF ASS'Y, ABOVE MOUNT, LEFT PUSH, S/O=0	2 of 4
sheet	revision	C	C	C	C	C	code
index	sheet	1	2	3			TWN

1 | 2

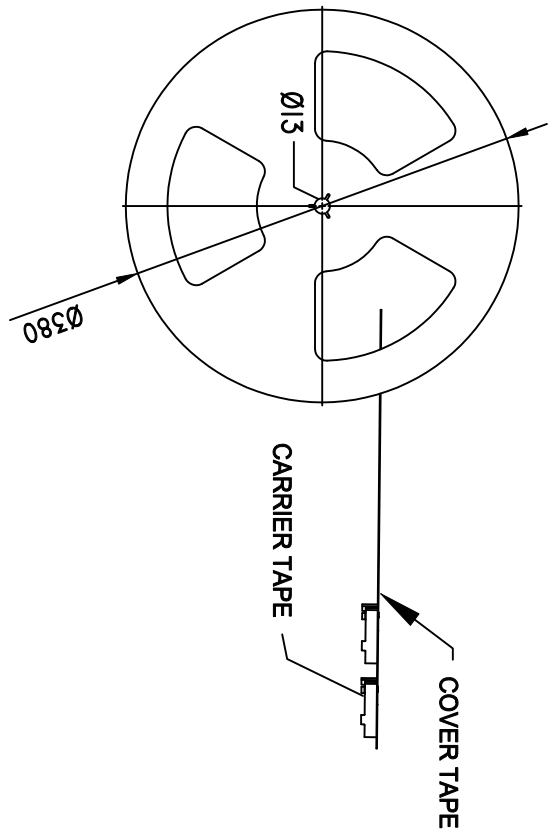
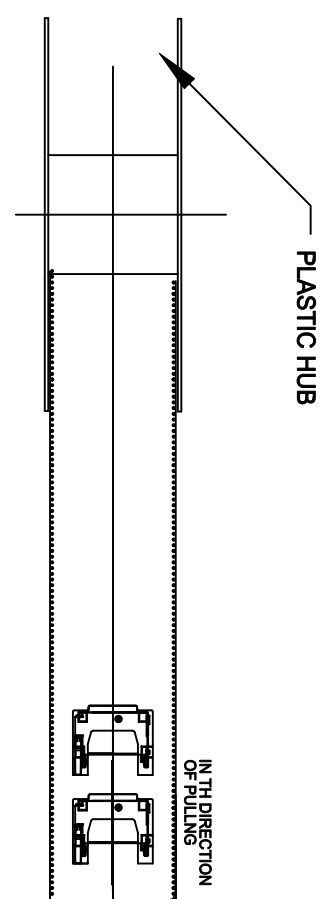
3 |

4

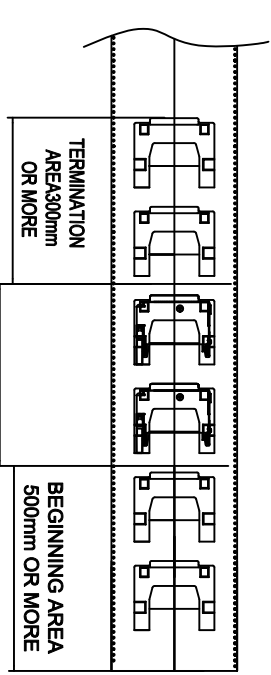
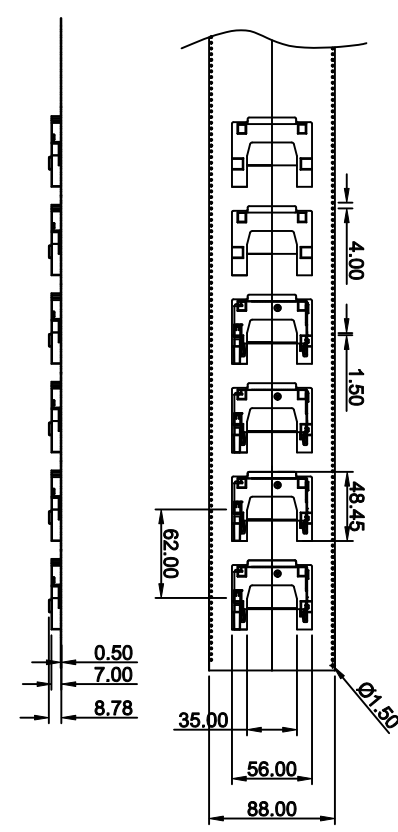
ACAD

3 |

4



- NOTES:**  
 1. CARRIER TAPE: PS T=0.4MM  
 2. COVER TAPE: PE  
 3. PLASTIC HUB: PS



CONNECTOR PACKAGING  
 AREA QUANTITY: 150PCS

**COMPOSITION OF PACKAGING**

mot'l. code		tolerances unless otherwise specified		CUSTOMER COPY		FCI		title		code	
lfr	ecn no	dr	dtte	linear	projection	scale	product family	size	dwg no	code	sheet
A	T05-0258	A.C.	11/21/05	.XX ± 0.20	MM	NA	CF	A4	10061861	TWN	4 of 4
B	T06-0038	A.C.	3/02/06	.XXX ± 0.10							
C	T08-1173	S.LIN	10/12/08	0° ± 2°							
sheet index		revision	sheet	1	2	3					
		sheet	sheet	1	2	3					

ACAD

cage code

## Данный компонент на территории Российской Федерации

### Вы можете приобрести в компании MosChip.

Для оперативного оформления запроса Вам необходимо перейти по данной ссылке:

<http://moschip.ru/get-element>

Вы можете разместить у нас заказ для любого Вашего проекта, будь то серийное производство или разработка единичного прибора.

В нашем ассортименте представлены ведущие мировые производители активных и пассивных электронных компонентов.

Нашей специализацией является поставка электронной компонентной базы двойного назначения, продукции таких производителей как XILINX, Intel (ex.ALTERA), Vicor, Microchip, Texas Instruments, Analog Devices, Mini-Circuits, Amphenol, Glenair.

Сотрудничество с глобальными дистрибьюторами электронных компонентов, предоставляет возможность заказывать и получать с международных складов практически любой перечень компонентов в оптимальные для Вас сроки.

На всех этапах разработки и производства наши партнеры могут получить квалифицированную поддержку опытных инженеров.

Система менеджмента качества компании отвечает требованиям в соответствии с ГОСТ Р ИСО 9001, ГОСТ РВ 0015-002 и ЭС РД 009

### Офис по работе с юридическими лицами:

105318, г.Москва, ул.Щербаковская д.3, офис 1107, 1118, ДЦ «Щербаковский»

Телефон: +7 495 668-12-70 (многоканальный)

Факс: +7 495 668-12-70 (доб.304)

E-mail: [info@moschip.ru](mailto:info@moschip.ru)

Skype отдела продаж:

moschip.ru

moschip.ru\_4

moschip.ru\_6

moschip.ru\_9