

THE PUSH BUTTON POSITION

|                |                    |
|----------------|--------------------|
| PIN NUMBER     | DIM. L(PIN LENGTH) |
| 25,26          | 3.50               |
| ALL OTHER PINS | 4.25               |
| 1, 13, 38, 50  | 5.00               |

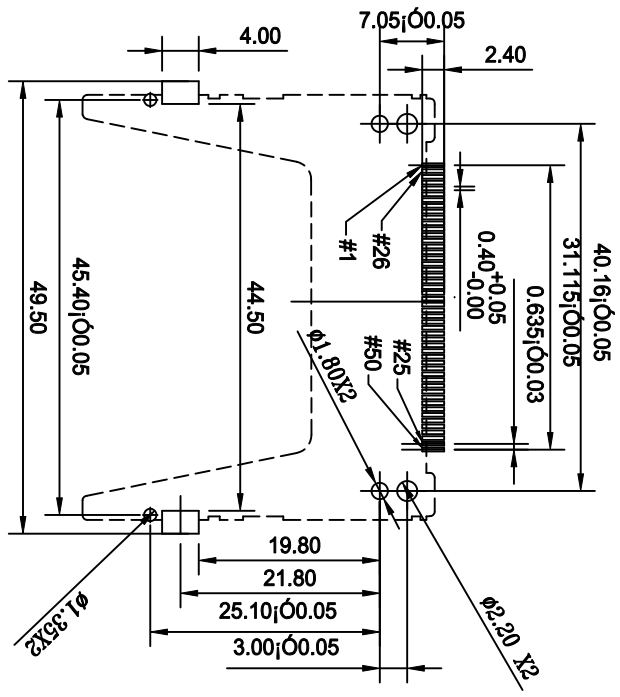
|             |          |                                       |          |               |            |       |                |       |          |       |        |
|-------------|----------|---------------------------------------|----------|---------------|------------|-------|----------------|-------|----------|-------|--------|
| mot'l. code |          | tolerances unless otherwise specified |          | CUSTOMER COPY |            | FCI   |                | title |          | code  |        |
| l/r         | ecn no   | dr                                    | dtte     | linear        | projection | scale | product family | size  | dwg no   | sheet | of     |
| A           | T05-0258 | A.C.                                  | 11/21/05 | .XXX ± 0.20   | MM         | NA    | CF             | A4    | 10061861 | TWN   | 1 of 4 |
| B           | T06-0038 | A.C.                                  | 3/02/06  | .XXX ± 0.10   |            |       |                |       |          |       |        |
| C           | T08-1173 | S.LIN                                 | 10/12/08 | 0° ± 2°       |            |       |                |       |          |       |        |
| sheet       | revision | index                                 | sheet    | index         | sheet      | index | sheet          | index | sheet    | index | sheet  |
|             |          |                                       | 1        | 2             | 3          |       |                |       |          |       |        |

1 | 2

1 | 2

3 |

4



Recommended PCB Pattern

| mot'l. code | tolerances unless otherwise specified |       | CUSTOMER COPY |             | FCI        |   |
|-------------|---------------------------------------|-------|---------------|-------------|------------|---|
| l/r         | ecn no                                | dr    | dtte          | linear      | projection | title                                   |
| A           | T05-0258                              | A.C.  | 11/21/05      | .XX ± 0.20  | MM         | CF ASS'Y, ABOVE MOUNT, LEFT PUSH, S/O=0 |
| B           | T06-0038                              | A.C.  | 3/02/06       | .XXX ± 0.10 | MM         |   |
| C           | T08-1173                              | S.LIN | 10/12/08      | 0 ± 2°      | MM         |   |
| sheet       | revision                              | dr    | eng           | chr         | scale      | product family                          |
| index       | sheet                                 | pppd  | eng           | chr         | NA         | CF                                      |
|             |                                       |       | ALLEN CHANG   | H.C LIU     |            | 10061861                                |
|             |                                       |       | 11/03/05      | 11/03/05    |            | code                                    |
|             |                                       |       | 11/03/05      | 11/03/05    |            | TWN                                     |
|             |                                       |       |               |             |            | sheet                                   |
|             |                                       |       |               |             |            | 3 of 4                                  |

1 | 2

ACAD

3 |

cage code

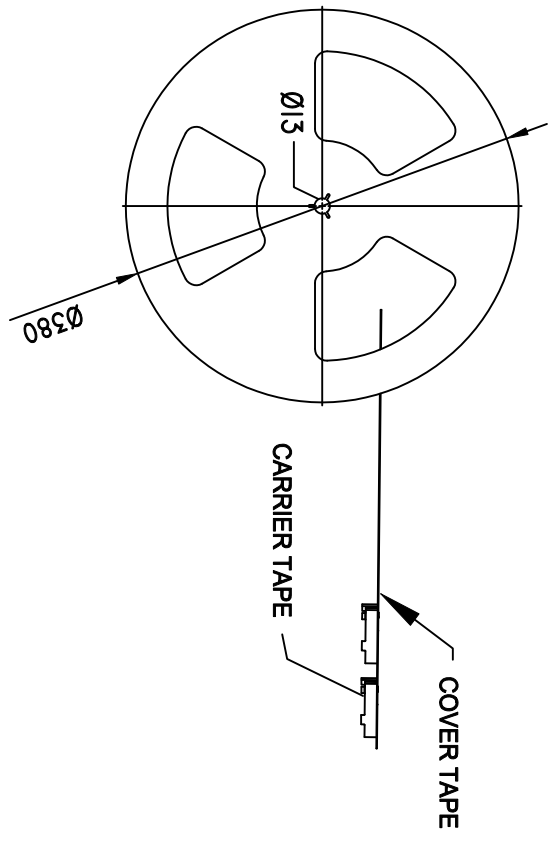
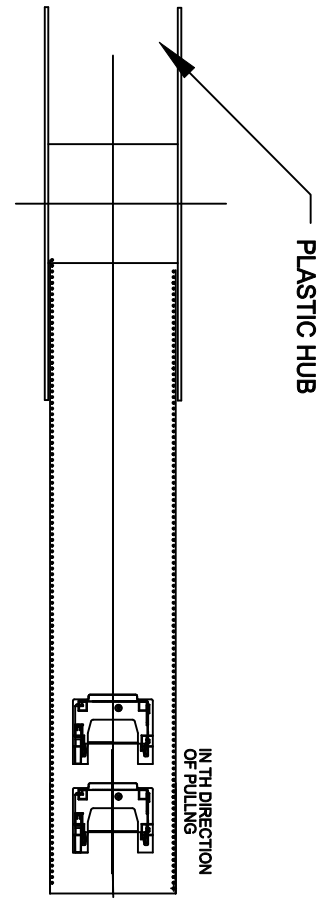
4

1 | 2

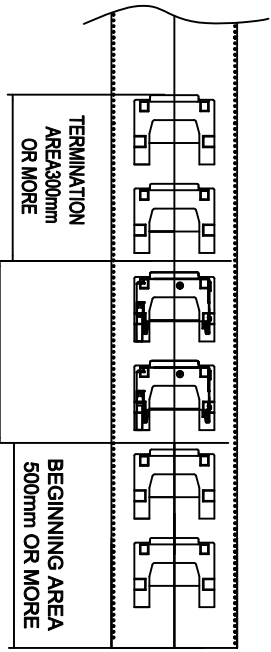
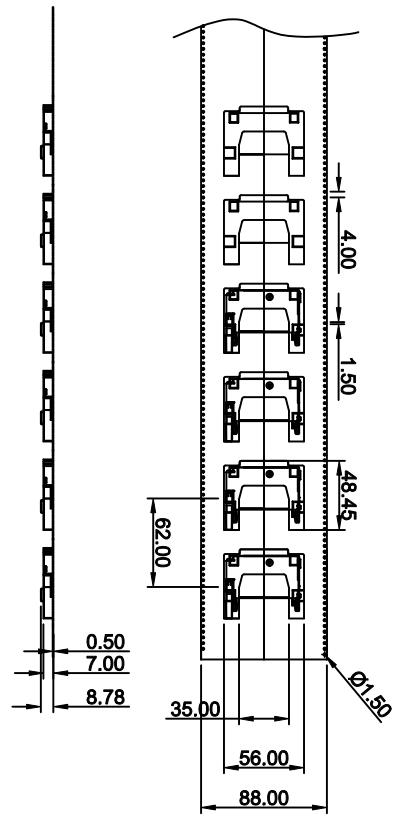
3 |

4





- NOTES:**  
 1. CARRIER TAPE: PS T=0.4MM  
 2. COVER TAPE: PE  
 3. PLASTIC HUB: PS



CONNECTOR PACKAGING  
 AREA QUANTITY: 150PCS

**COMPOSITION OF PACKAGING**

| mot'l. code |          | tolerances unless otherwise specified |              | CUSTOMER COPY |            | FCI                                     |                    |
|-------------|----------|---------------------------------------|--------------|---------------|------------|---|--------------------|
| lfr         | ecn no   | dr                                    | dtte         | lineor        | projection | title                                   | www.fciconnect.com |
| A           | T05-0258 | A.C.                                  | 11/21/05     | .XX ± 0.20    | MM         | CF ASS'Y, ABOVE MOUNT, LEFT PUSH, S/O=0 |                    |
| B           | T06-0038 | A.C.                                  | 3/02/06      | .XXX ± 0.10   | MM         |   |                    |
| C           | T08-1173 | S.LIN                                 | 10/12/08     | 0° ± 2°       | MM         |   |                    |
|             |          | dr                                    | ALLEN CHANG  | 11/03/05      | scale      | product family                          | code               |
|             |          | eng                                   | ALLEN CHANG  | 11/03/05      | NA         | CF                                      | TWN                |
|             |          | chr                                   | STERLING LIN | 11/03/05      |            | size                                    | sheet              |
|             |          | pppl                                  | H.C LIU      | 11/03/05      |            | dwg no                                  | 4 of 4             |
| sheet index | revision | sheet                                 | 1            | 2             | 3          |   |                    |

ACAD

cage code

## Данный компонент на территории Российской Федерации

### Вы можете приобрести в компании MosChip.

Для оперативного оформления запроса Вам необходимо перейти по данной ссылке:

<http://moschip.ru/get-element>

Вы можете разместить у нас заказ для любого Вашего проекта, будь то серийное производство или разработка единичного прибора.

В нашем ассортименте представлены ведущие мировые производители активных и пассивных электронных компонентов.

Нашей специализацией является поставка электронной компонентной базы двойного назначения, продукции таких производителей как XILINX, Intel (ex.ALTERA), Vicor, Microchip, Texas Instruments, Analog Devices, Mini-Circuits, Amphenol, Glenair.

Сотрудничество с глобальными дистрибьюторами электронных компонентов, предоставляет возможность заказывать и получать с международных складов практически любой перечень компонентов в оптимальные для Вас сроки.

На всех этапах разработки и производства наши партнеры могут получить квалифицированную поддержку опытных инженеров.

Система менеджмента качества компании отвечает требованиям в соответствии с ГОСТ Р ИСО 9001, ГОСТ РВ 0015-002 и ЭС РД 009

### Офис по работе с юридическими лицами:

105318, г.Москва, ул.Щербаковская д.3, офис 1107, 1118, ДЦ «Щербаковский»

Телефон: +7 495 668-12-70 (многоканальный)

Факс: +7 495 668-12-70 (доб.304)

E-mail: [info@moschip.ru](mailto:info@moschip.ru)

Skype отдела продаж:

moschip.ru

moschip.ru\_4

moschip.ru\_6

moschip.ru\_9