

# GDB SERIES TOUCH-SAFE POWR-BLOKS™

## Global Distribution Blocks



### Description

POWR-BLOKS™ Global Distribution Blocks add safety and mounting versatility to our distribution block solutions. The Global Distribution Blocks are approved to UL standards. The Global Distribution Blocks are IP20 finger safe to reduce the risk of contact and eliminate the need for block or panel covers. Installation is quick and easy, all blocks can be mounted on DIN rail or to the panel.

### Features/Benefits

- Global part meeting UL standards
- Space saving design
- Integrated touch-safe cover to increase safety
- IP20 protection rating
- Mounts to DIN rail or panels
- Reliable brass connections for excellent continuity in a smaller design

### Ordering Information

| AMP RATING PER POLE |     | POLES | CATALOG/ORDERING NUMBER | CONNECTOR MATERIAL | LINE CONNECTION   |                       |                 |                       |            | LOAD CONNECTION   |                       |            |                       |            | DIN RAIL |
|---------------------|-----|-------|-------------------------|--------------------|-------------------|-----------------------|-----------------|-----------------------|------------|-------------------|-----------------------|------------|-----------------------|------------|----------|
| UL                  | IEC |       |                         |                    | OPENINGS PER POLE | OPENING DIAMETER      | WIRE RANGE      | TORQUE                | SCREW TYPE | OPENINGS PER POLE | OPENING DIAMETER      | WIRE RANGE | TORQUE                | SCREW TYPE |          |
| 80                  | 80  | 1     | GDB60801Z               | Brass              | 1                 | ø0.28 in (ø7.0 mm)    | #8 – #4         | 13.5 in-lbs (1.5 N-m) | Slotted    | 6                 | ø0.28 in (2x ø7.0 mm) | #8 – #4    | 13.5 in-lbs (1.5 N-m) | Slotted    | •        |
| 115                 | 125 | 1     | GDB61151Z               | Brass              | 2                 | ø0.39 in (ø10.0 mm)   | #8 – #2         | 31 in-lbs (3.5 N-m)   | Hex 4 mm   | 6                 | ø0.18 in (4x ø4.5 mm) | #10 – #14  | 7.2 in-lbs (0.8 N-m)  | Slotted    | •        |
|                     |     |       |                         |                    |                   | ø0.28 in (ø7.0 mm)    | #10 – #6        | 31 in-lbs (3.5 N-m)   | Hex 4 mm   |                   | ø0.28 in (ø7.0 mm)    | #14 – #4   | 17.5 in-lbs (2.0 N-m) |            |          |
| 160                 | 160 | 1     | GDB61601Z               | Brass              | 1                 | ø0.49 in (ø12.5 mm)   | #8 – 2/0        | 35.5 in-lbs (4.0 N-m) | Hex 5 mm   | 6                 | ø0.28 in (ø7.0 mm)    | #14 – #4   | 17.5 in-lbs (2.0 N-m) | Slotted    | •        |
| 310                 | 400 | 1     | GDB63101Z               | Brass              | 1                 | ø0.75 in (ø19.0 mm)   | 3/0 – 350 kcmil | 230 in-lbs (26.0 N-m) | Hex 8 mm   | 11                | ø0.35 (2x ø9.0 mm)    | #14 – #2   | 34.1 in-lbs (3.9 N-m) | Slotted    | •        |
|                     |     |       |                         |                    |                   | ø0.25 in (5x ø6.5 mm) | #14 – #6        | 19.8 in-lbs (2.2 N-m) |            |                   | ø0.25 in (ø6.5 mm)    | #14 – #6   | 19.8 in-lbs (2.2 N-m) |            |          |
|                     |     |       |                         |                    |                   | ø0.21 (4x ø5.3 mm)    | #14 – #8        | 19.8 in-lbs (2.2 N-m) |            |                   | ø0.25 in (ø6.5 mm)    | #14 – #4   | 17.5 in-lbs (2.0 N-m) |            |          |
| 115                 | 115 | 3     | GDB61153Z               | Brass              | 1                 | ø0.39 in (ø10.0 mm)   | #8 – #2         | 31 in-lbs (3.5 N-m)   | Hex 4 mm   | 6                 | ø0.25 in (ø6.5 mm)    | #14 – #4   | 17.5 in-lbs (2.0 N-m) | Hex 3      | •        |
| 175                 | 175 | 3     | GDB61753Z               | Brass              | 1                 | ø0.47 in (ø12.0 mm)   | #8 – 2/0        | 35.5 in-lbs (4.0 N-m) | Hex 5 mm   | 6                 | ø0.25 in (ø6.5 mm)    | #14 – #4   | 17.5 in-lbs (2.0 N-m) | Hex 3      | •        |

### Specifications

|                            |  |
|----------------------------|--|
| <b>Voltage Rating</b>      | UL: 600 VAC/VDC<br>IEC: 690 VAC/VDC  |
| <b>Ampere Rating</b>       | 80 – 310 A   |
| <b>Material</b>            | Thermoplastic  |
| <b>Connector</b>           | Brass: Better continuity,<br>Smaller design  |
| <b>Flammability Rating</b> | UL94 V-0   |
| <b>Approvals</b>           | UL Recognized (File: E309688)<br>c-UL Recognized*<br>CE: IEC 60947-7-1<br>RoHS compliant |
| <b>Environmental</b>       |  |

\*GDB60801Z, GDB61151Z, GDB61153Z, GDB61753Z Only

### Web Resources

For additional information visit  
[Littelfuse.com/gdb](http://Littelfuse.com/gdb)

### Short Circuit Current Ratings

| CATALOG/ORDERING NUMBER | POLES | AMPS | OVERCURRENT PROTECTION FUSE REQUIRED | SCCR IN RMS SYM AMPS |
|-------------------------|-------|------|--------------------------------------|----------------------|
|                         |       |      | CLASS J (JTD_ID)                     |                      |
| GDB60801Z               | 1     | 80   | 80                                   | 100,000              |
| GDB61151Z               | 1     | 115  | 125                                  | 100,000              |
| GDB61153Z               | 3     | 115  | 125                                  | 100,000              |
| GDB61601Z               | 1     | 160  | 175                                  | 100,000              |
| GDB61753Z               | 3     | 175  | 175                                  | 100,000              |
| GDB63101Z               | 1     | 310  | 350                                  | 100,000              |

# GDB SERIES TOUCH-SAFE POWR-BLOKS™

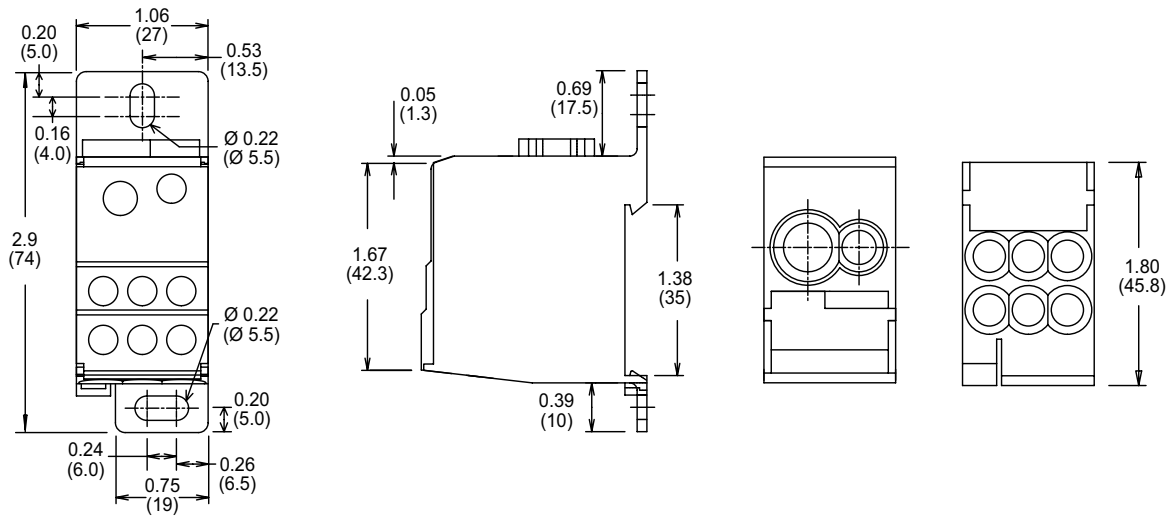
## Global Distribution Blocks

### Dimensions Inches (mm)

**80 A**  
**GDB60801Z**



**115 A**  
**GDB61151Z**



**160 A**  
**GDB61601Z**



# GDB SERIES TOUCH-SAFE POWR-BLOKS™

## Global Distribution Blocks

### Dimensions Inches (mm)

**310 A**  
**GDB63101Z**



**115 A**  
**GDB61153Z**

**175 A**  
**GDB61753Z**



## Данный компонент на территории Российской Федерации

### Вы можете приобрести в компании MosChip.

Для оперативного оформления запроса Вам необходимо перейти по данной ссылке:

<http://moschip.ru/get-element>

Вы можете разместить у нас заказ для любого Вашего проекта, будь то серийное производство или разработка единичного прибора.

В нашем ассортименте представлены ведущие мировые производители активных и пассивных электронных компонентов.

Нашей специализацией является поставка электронной компонентной базы двойного назначения, продукции таких производителей как XILINX, Intel (ex.ALTERA), Vicor, Microchip, Texas Instruments, Analog Devices, Mini-Circuits, Amphenol, Glenair.

Сотрудничество с глобальными дистрибьюторами электронных компонентов, предоставляет возможность заказывать и получать с международных складов практически любой перечень компонентов в оптимальные для Вас сроки.

На всех этапах разработки и производства наши партнеры могут получить квалифицированную поддержку опытных инженеров.

Система менеджмента качества компании отвечает требованиям в соответствии с ГОСТ Р ИСО 9001, ГОСТ РВ 0015-002 и ЭС РД 009

### Офис по работе с юридическими лицами:

105318, г.Москва, ул.Щербаковская д.3, офис 1107, 1118, ДЦ «Щербаковский»

Телефон: +7 495 668-12-70 (многоканальный)

Факс: +7 495 668-12-70 (доб.304)

E-mail: [info@moschip.ru](mailto:info@moschip.ru)

Skype отдела продаж:

moschip.ru

moschip.ru\_4

moschip.ru\_6

moschip.ru\_9