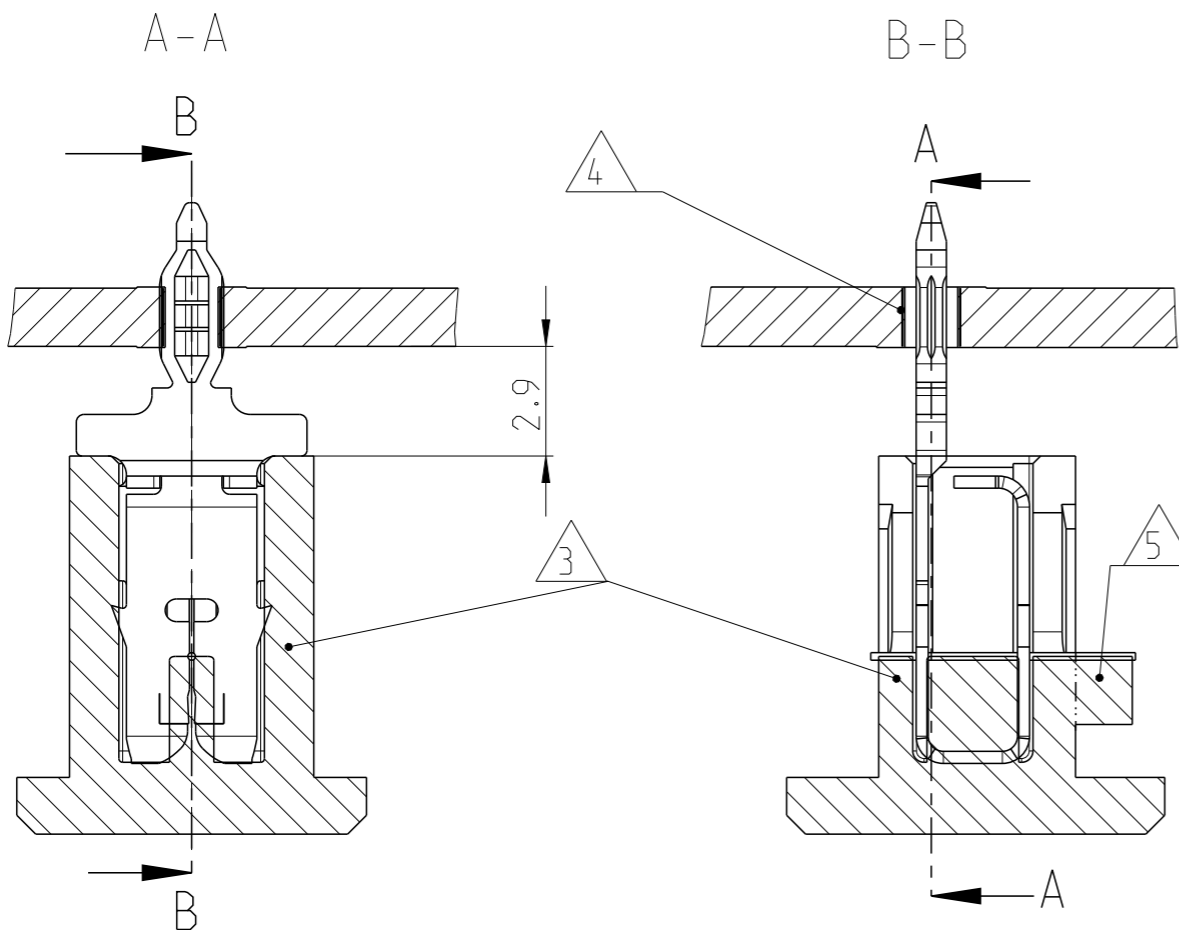


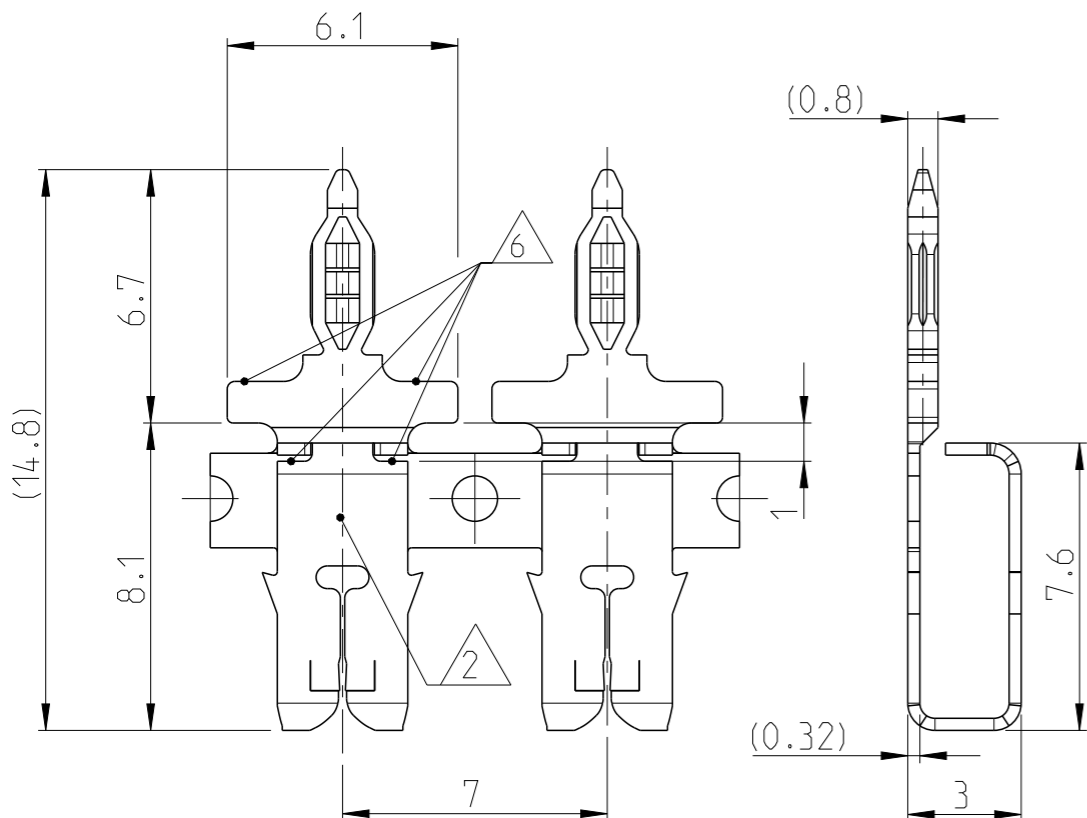
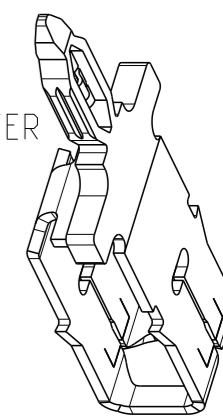
LOC	DIST
A1	-

P	LTR	DESCRIPTION	DATE	DWN	APVD
---	-----	-------------	------	-----	------

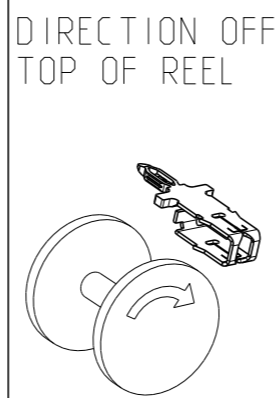
P	LTR	DESCRIPTION	DATE	DWN	APVD
A1		NEW DRAWING	04JUN2012	Ba.	BS
A2		Dash number -1 deleted from table	11OCT2012	WH	BS
A3		AWG WIRE RANGE AND INDEX 7 ADDED	13MAY2013	WH	BS
A4		AWG WIRE RANGE CHANGED; INDEX 8, 9 ADDED	08JAN2014	WH	TK



- 1 SLOT ACCEPTS SINGLE OR DOUBLE COPPER MAGNET WIRE (SEE TABLE)
- 2 IDENTIFICATION NUMBER FOR MAGNET WIRE RANGE
- 3 CONTACT CAVITY AND APPLICATION ACC. SPECIFICATION 114-74109. (SEE TABLE)
- 4 PCB LAYOUT (HOLES ACC. SPECIFICATION. 108-90801)
- 5 CUTTING LINE: AREA WILL BE CUTTED OFF BY TERMINATION
- 6 AREA FOR INSERTION TOOL
- 7 DELIVERY STATE: STRIP ON CORRUGATED REEL WITH PAPER INTERLAYER
- 8 To Be APPROVED, ON DEMAND BY TE ENGINEERING
- 9 MAX.2 SPLICES PER REEL; SPLICES BE NOT BONDED TOGETHER



IDENTIFICATION NO	DOUBLE WIRE		SINGLE WIRE		REV.	PART NO
	1 AWG BARE WIRE RANGE	1 BARE WIRE RANGE	1 AWG BARE WIRE RANGE	1 BARE WIRE RANGE		
24	-	-	19,5 - 17,5; 17	Ø 0.85mm to Ø 1.12mm	A	0-1247004-2
12	-	-	22,5 - 20; 19,5	Ø 0.63mm to Ø 0.85mm	A	0-1247003-2
10	26 - 23	26 - 22,5	Ø 0.4mm to Ø 0.56mm	Ø 0.4mm to Ø 0.63mm	A	0-1247002-2
6	29,5 - 26,5; 26	29,5 - 26,5; 26	Ø 0.265mm to Ø 0.4mm	Ø 0.265mm to Ø 0.4mm	A	0-1247001-2
4	33 - 30; 29,5	33 - 30; 29,5	Ø 0.18mm to Ø 0.265mm	Ø 0.18mm to Ø 0.265mm	A	0-1247000-2



THIS DRAWING IS A CONTROLLED DOCUMENT.

DIMENSIONS:	TOLERANCES UNLESS OTHERWISE SPECIFIED:
mm	0 PLC ±
	1 PLC ±
	2 PLC ±
	3 PLC ±
	4 PLC ±
	ANGLES ±1°
MATERIAL	FINISH
COPPER ALLOY	POSTTINNED

DWN	04JUN2012
H.Ballmert	
CHK	04JUN2012
B.Schnaubelt	
APVD	04JUN2012
T.Klenner	
PRODUCT SPEC	108-74116
APPLICATION SPEC	114-74109
WEIGHT	0.25g/prt

NAME	MAG-MATE 300 SERIES WITH MULTISPRING
SIZE	A3
CAGE CODE	00779
DRAWING NO	114-74000
RESTRICTED TO	-



SCALE	5:1
SHEET	1 OF 1
REV	A4

## Данный компонент на территории Российской Федерации

### Вы можете приобрести в компании MosChip.

Для оперативного оформления запроса Вам необходимо перейти по данной ссылке:

<http://moschip.ru/get-element>

Вы можете разместить у нас заказ для любого Вашего проекта, будь то серийное производство или разработка единичного прибора.

В нашем ассортименте представлены ведущие мировые производители активных и пассивных электронных компонентов.

Нашей специализацией является поставка электронной компонентной базы двойного назначения, продукции таких производителей как XILINX, Intel (ex.ALTERA), Vicor, Microchip, Texas Instruments, Analog Devices, Mini-Circuits, Amphenol, Glenair.

Сотрудничество с глобальными дистрибьюторами электронных компонентов, предоставляет возможность заказывать и получать с международных складов практически любой перечень компонентов в оптимальные для Вас сроки.

На всех этапах разработки и производства наши партнеры могут получить квалифицированную поддержку опытных инженеров.

Система менеджмента качества компании отвечает требованиям в соответствии с ГОСТ Р ИСО 9001, ГОСТ РВ 0015-002 и ЭС РД 009

### Офис по работе с юридическими лицами:

105318, г.Москва, ул.Щербаковская д.3, офис 1107, 1118, ДЦ «Щербаковский»

Телефон: +7 495 668-12-70 (многоканальный)

Факс: +7 495 668-12-70 (доб.304)

E-mail: [info@moschip.ru](mailto:info@moschip.ru)

Skype отдела продаж:

moschip.ru

moschip.ru\_4

moschip.ru\_6

moschip.ru\_9