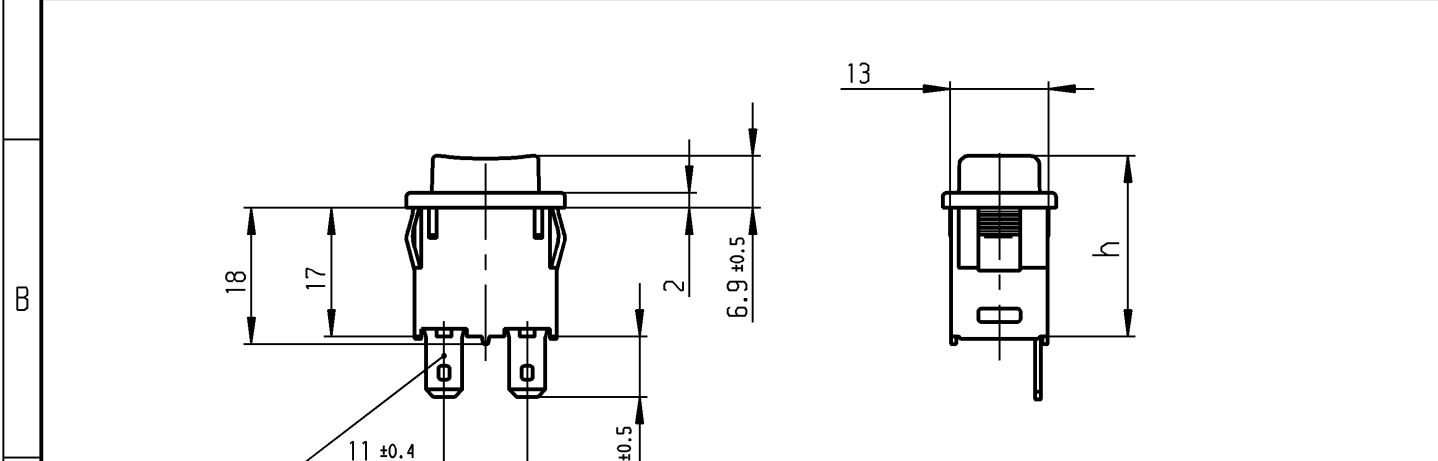


1	2	3	4
recommended cut-out for snap-in fixing (edge opposite to snap-in direction) Empfohlener Ausschnitt für Rastbefestigung (Grat gegenüber Bestückungsseite)	wall thickness Wanddicke	length of cut-out Ausschnittlänge	width of cut-out Ausschnittbreite
	0.75 to / bis 1.25	19.2 -0.1	12.9 +0.1
	1.25 to / bis 2	19.4 -0.1	12.9 +0.1
	2 to / bis 3	19.8 -0.1	12.9 +0.1



plug in / Flachstecker
ähnl. DIN 46 244-A 4.8-0.8



Marking
Aufschrift



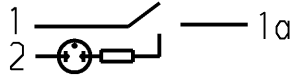
168..
16(4)/250 ~
12(8)/250 ~
10(8)/250 ~ 5E4



T100/55

12A 125 - 250 VAC
1/2 HP 125-250 VAC

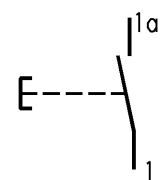
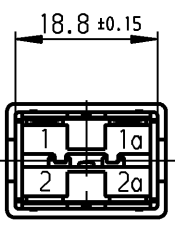
R 97



date code of manufacture:
year / week
acc. to DIN EN 60062

Herstelljahr/-woche
nach DIN EN 60062

operating position	Schaltstellung	h
OFF	AUS	23.9
ON	EIN	≤ 20.85
block	Block	19.7



SPNO

suitable for appliances of class II

Schließer 1-polig

Für Geräte der Klasse II geeignet

Diese Unterlage ist geistiges Eigentum der Marquardt GmbH. Schutzvermerk nach DIN 34 beachten. Copyright reserved.

Für Form und Lage		Allgemeintoleranzen UNTOLERANCED DIMENSIONS		Pause COPY	Blatt SHEET	Typ K	Zeichn./DRAWING NO. 1683.1201	Index	
FOR SHAPE AND LOC.		PROJECTION	Abmasse und Nennmassbereiche Angaben in mm						Original DIN
Für Winkel FOR ANGLE ± 2°			0-6 ± 0.15 >6-15 ± 0.2 >15-30 ± 0.25 >30-70 ± 0.4 >70-120 ± 0.6 >120-200 ± 1	Laengen LENGTH	1:1	Appliance Switch			
			ALL DIMENSIONS ARE IN MILLIMETRES	Radien RADII	0 10 20 30 mm	Geräteschalter			
c			g	± 0.2	CAD Medusa		Z		
b			f	± 0.3	gez./DRAWN BY 23.04.01 Grh				
a	41382	25.10.04	hhe	± 0.5	gepr./CHECKED BY Kiz				
	31520	15.05.01	Grh	± 10%	Ersatz für/REPLACEMENT OF				
Ausg. ISSUE	REVISION	gez. DRAWN BY	Ausg. ISSUE	Anderung REVISION	gez. DRAWN BY	1683.V01.012		MARQUARDT Marquardt GmbH, D-78604 Rietheim-Weilheim	

Данный компонент на территории Российской Федерации

Вы можете приобрести в компании MosChip.

Для оперативного оформления запроса Вам необходимо перейти по данной ссылке:

<http://moschip.ru/get-element>

Вы можете разместить у нас заказ для любого Вашего проекта, будь то серийное производство или разработка единичного прибора.

В нашем ассортименте представлены ведущие мировые производители активных и пассивных электронных компонентов.

Нашей специализацией является поставка электронной компонентной базы двойного назначения, продукции таких производителей как XILINX, Intel (ex.ALTERA), Vicor, Microchip, Texas Instruments, Analog Devices, Mini-Circuits, Amphenol, Glenair.

Сотрудничество с глобальными дистрибьюторами электронных компонентов, предоставляет возможность заказывать и получать с международных складов практически любой перечень компонентов в оптимальные для Вас сроки.

На всех этапах разработки и производства наши партнеры могут получить квалифицированную поддержку опытных инженеров.

Система менеджмента качества компании отвечает требованиям в соответствии с ГОСТ Р ИСО 9001, ГОСТ РВ 0015-002 и ЭС РД 009

Офис по работе с юридическими лицами:

105318, г.Москва, ул.Щербаковская д.3, офис 1107, 1118, ДЦ «Щербаковский»

Телефон: +7 495 668-12-70 (многоканальный)

Факс: +7 495 668-12-70 (доб.304)

E-mail: info@moschip.ru

Skype отдела продаж:

moschip.ru

moschip.ru_4

moschip.ru_6

moschip.ru_9