

| REV | ECN NO | REVISIONS | DRN | CKD | APP | DATE |
|-----|--------|-------------|-----|-----|-----|------|
| A | — | NEW RELEASE | CE | | | |



ATTENTION:
OBSERVE PRECAUTIONS FOR
HANDLING ELECTROSTATIC
SENSITIVE DEVICES

RoHS Compliant 564-2210-XXXF
Part Numbers with the "F" suffix ending are RoHS Compliant.
Example: 564-2210-132F
Packaging is marked with "RoHS Compliant" label or equivalent markings.
Parts can be wave soldered, dip soldered or hand soldered using typical lead-free soldering process with max 260°C temp. for 5 sec.

| PART NUMBER and LEGEND | LED COLOR | | |
|---------------------------|---------------------|---------------------|---------------------|
| | POSITION 1 | POSITION 2 | POSITION 3 |
| 564-2210-010F | ** BLANK ** | RED NON-DIFFUSED | ** BLANK ** |
| 564-2210-111F | RED NON-DIFFUSED | RED NON-DIFFUSED | RED NON-DIFFUSED |
| 564-2210-113F | RED NON-DIFFUSED | RED NON-DIFFUSED | YELLOW NON-DIFFUSED |
| 564-2210-122F | RED NON-DIFFUSED | GREEN NON-DIFFUSED | GREEN NON-DIFFUSED |
| 564-2210-123F | RED NON-DIFFUSED | GREEN NON-DIFFUSED | YELLOW NON-DIFFUSED |
| 564-2210-132F | RED NON-DIFFUSED | YELLOW NON-DIFFUSED | GREEN NON-DIFFUSED |
| 564-2210-133F | RED NON-DIFFUSED | YELLOW NON-DIFFUSED | YELLOW NON-DIFFUSED |
| 564-2210-222F | GREEN NON-DIFFUSED | GREEN NON-DIFFUSED | GREEN NON-DIFFUSED |
| 564-2210-223F | GREEN NON-DIFFUSED | GREEN NON-DIFFUSED | YELLOW NON-DIFFUSED |
| 564-2210-232F | GREEN NON-DIFFUSED | YELLOW NON-DIFFUSED | GREEN NON-DIFFUSED |
| 564-2210-233F | GREEN NON-DIFFUSED | YELLOW NON-DIFFUSED | YELLOW NON-DIFFUSED |
| 564-2210-303F | YELLOW NON-DIFFUSED | ** BLANK ** | YELLOW NON-DIFFUSED |
| 564-2210-312F | YELLOW NON-DIFFUSED | RED NON-DIFFUSED | GREEN NON-DIFFUSED |
| 564-2210-322F | YELLOW NON-DIFFUSED | GREEN NON-DIFFUSED | GREEN NON-DIFFUSED |
| 564-2210-332F | YELLOW NON-DIFFUSED | YELLOW NON-DIFFUSED | GREEN NON-DIFFUSED |
| 564-2210-333F | YELLOW NON-DIFFUSED | YELLOW NON-DIFFUSED | YELLOW NON-DIFFUSED |

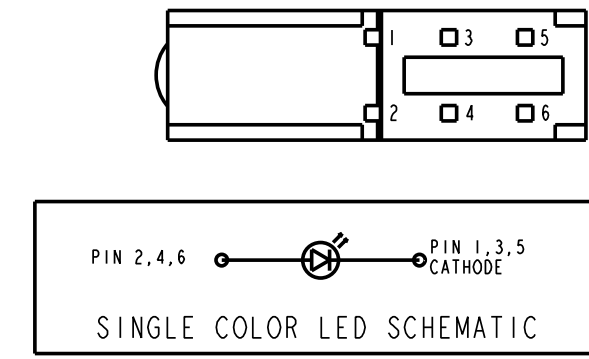
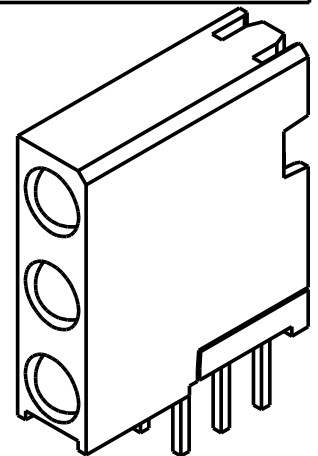
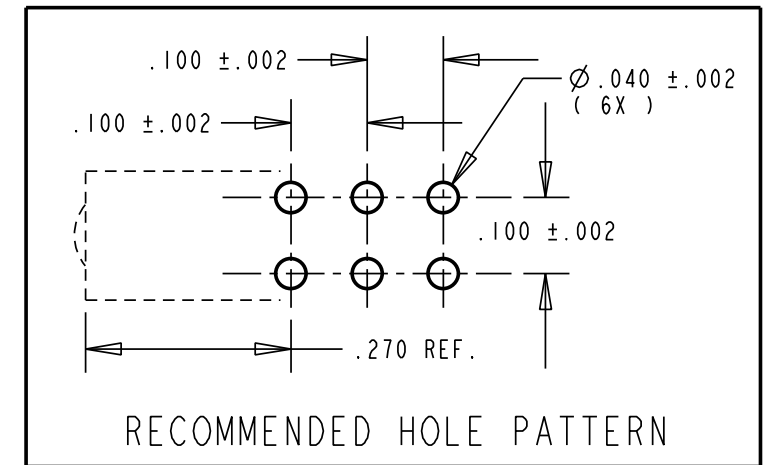
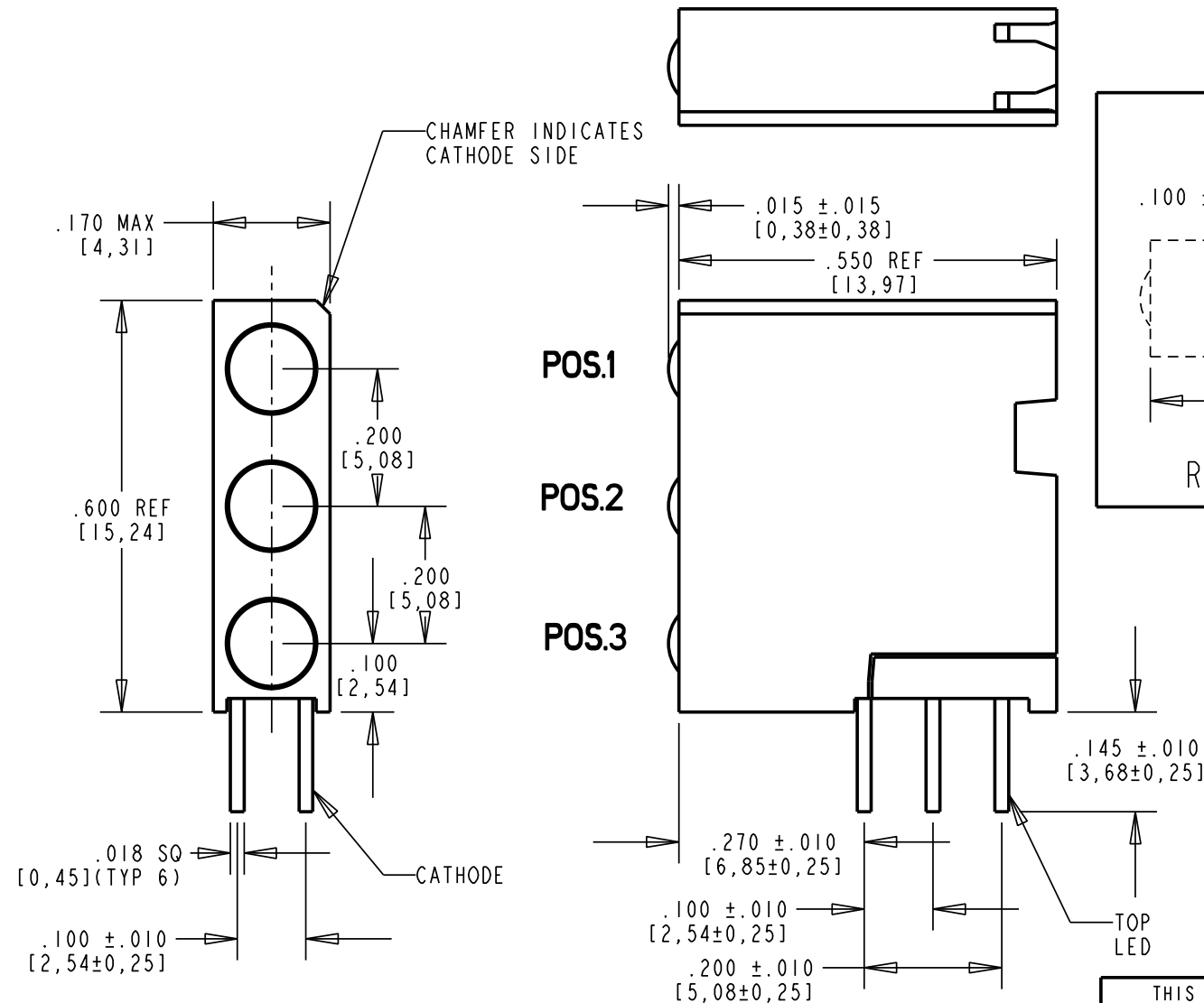
NOTES:

- LEADS TO FIT INTO HOLES SPACED AS PER HOLE PATTERN
- LEADS TO BE FREE OF DEFORMATION AFTER BENDING AND CUTTING
- WHEN A ZERO APPEARS IN THE LAST 3 DIGITS OF THE PART NUMBER THIS MEANS NO LAMP REQUIRED IN THAT POSITION
- LED LEAD DIMENSIONS SHOWN ARE MEASURED AT HOUSING EXIT
- DIALIGHT PART NUMBER: 564-2210-XXXF
- THIS ASSEMBLY CONTAINS ELECTROSTATIC DISCHARGE SENSITIVE DEVICES (ESDS). MAINTAIN ALL PRECAUTIONARY MEASURES DURING ASSEMBLY, HANDLING AND STORAGE IN ACCORDANCE WITH IPC-A-610.

OPERATING CHARACTERISTICS AT 25°C AMBIENT

| CHARACTERISTICS | LED COLOR | MIN | TYP | MAX | UNITS | TEST CONDITIONS |
|--------------------|-----------|-----|-----|-----|-------|------------------------|
| LUMINOUS INTENSITY | RED | 8.7 | 29 | | mcd | I _F = 10 mA |
| | YELLOW | 10 | | 50 | | |
| | GREEN | 32 | 50 | | | |
| FORWARD VOLTAGE | RED | | 2.0 | 2.8 | V | I _F = 20 mA |
| | YELLOW | | 2.1 | 2.8 | | |
| | GREEN | | 2.1 | 2.8 | | |
| REVERSE CURRENT | ALL | | | 100 | μA | V _R = 5 V |
| PEAK WAVELENGTH | RED | | 635 | | nm | |
| | YELLOW | | 585 | | | |
| | GREEN | | 565 | | | |

| ABSOLUTE MAXIMUM RATING AT 25°C AMBIENT | | UNITS | RED | YELLOW | GREEN |
|--|--|-------|-------------|-------------|-------------|
| POWER DISSIPATION | | mW | 100 | 60 | 100 |
| DERATE LINEARLY FROM 50°C | | mW/°C | 0.4 | 0.25 | 0.4 |
| CONTINUOUS FORWARD CURRENT | | mA | 30 | 20 | 30 |
| PEAK FORWARD CURRENT (1/10 DUTY CYCLE, 0.1 ms PULSE WIDTH) | | mA | 120 | 80 | 120 |
| LEAD SOLDERING TEMPERATURE, 5 SEC., 1/16" FROM BODY | | °C | 260 | 260 | 260 |
| OPERATING TEMPERATURE | | °C | -55 TO +100 | -55 TO +100 | -55 TO +100 |
| STORAGE TEMPERATURE | | °C | -55 TO +100 | -55 TO +100 | -55 TO +100 |



| | | |
|---|---|---------------|
| THIS DRAWING AND THE CONTENTS HEREIN ARE CONFIDENTIAL AND THE SOLE PROPERTY OF DIALIGHT. REPRODUCTION OF THIS DRAWING OR CONSTRUCTION OF ANY PARTS WITHIN THIS DRAWING ARE FORBIDDEN WITHOUT THE WRITTEN CONSENT OF DIALIGHT. | | |
| SCALE: DRAWING SCALE ALL DIM'S IN: INCHES (MM) | DRAWING NUMBER C-17375 | REV A |
| TOLERANCES: UNLESS OTHERWISE SPECIFIED | TITLE EXTENDED TRI-LEVEL CBI BLOCK RoHS COMPLIANT | |
| FRACTIONS: ±1/64 DECIMALS (.XX): ±.020 DECIMALS (.XXX): ±.005 DECIMALS (.XXXX): ±.0005 ANGLES: ±1° | MATERIAL | |
| FINISH: | Dialight 1501 ROUTE 34 SOUTH FARMINGDALE, NJ 07727 | |
| FSCM 83330 | SHEET 1 OF 1 | FAMILY TABLE: |

Данный компонент на территории Российской Федерации

Вы можете приобрести в компании MosChip.

Для оперативного оформления запроса Вам необходимо перейти по данной ссылке:

<http://moschip.ru/get-element>

Вы можете разместить у нас заказ для любого Вашего проекта, будь то серийное производство или разработка единичного прибора.

В нашем ассортименте представлены ведущие мировые производители активных и пассивных электронных компонентов.

Нашей специализацией является поставка электронной компонентной базы двойного назначения, продукции таких производителей как XILINX, Intel (ex.ALTERA), Vicor, Microchip, Texas Instruments, Analog Devices, Mini-Circuits, Amphenol, Glenair.

Сотрудничество с глобальными дистрибьюторами электронных компонентов, предоставляет возможность заказывать и получать с международных складов практически любой перечень компонентов в оптимальные для Вас сроки.

На всех этапах разработки и производства наши партнеры могут получить квалифицированную поддержку опытных инженеров.

Система менеджмента качества компании отвечает требованиям в соответствии с ГОСТ Р ИСО 9001, ГОСТ РВ 0015-002 и ЭС РД 009

Офис по работе с юридическими лицами:

105318, г.Москва, ул.Щербаковская д.3, офис 1107, 1118, ДЦ «Щербаковский»

Телефон: +7 495 668-12-70 (многоканальный)

Факс: +7 495 668-12-70 (доб.304)

E-mail: info@moschip.ru

Skype отдела продаж:

moschip.ru

moschip.ru_4

moschip.ru_6

moschip.ru_9