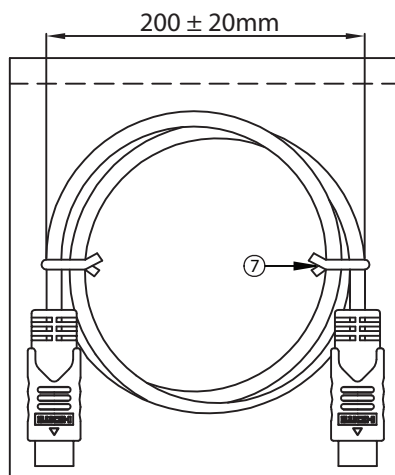
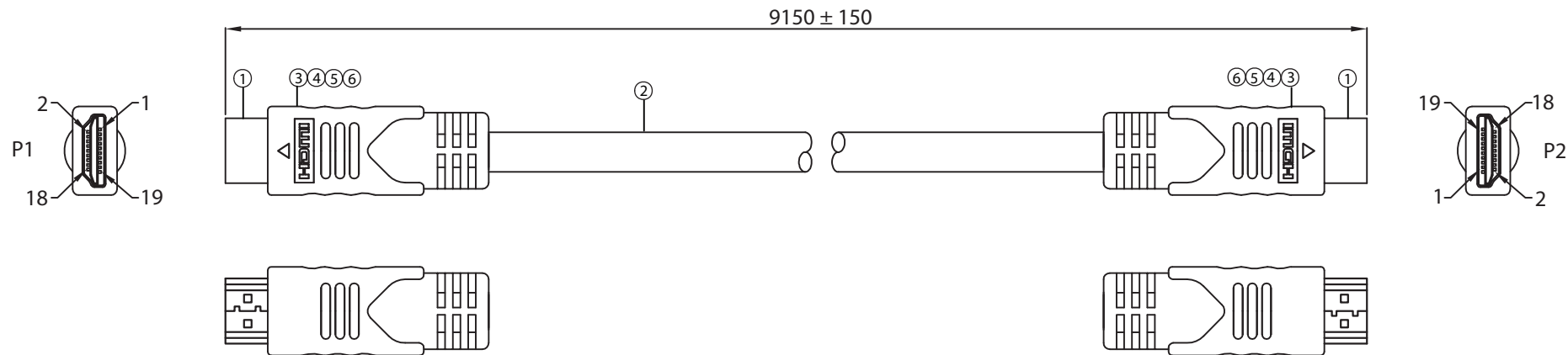
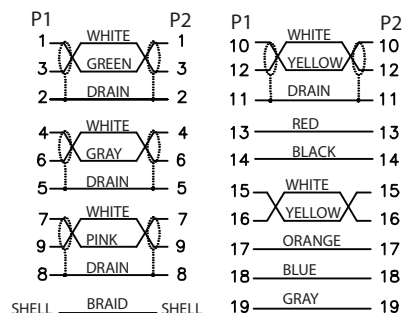


THESE DRAWINGS ARE THE PROPERTY OF QUALTEK ELECTRONICS AND NOT TO BE REPRODUCED FOR OR COMMUNICATED TO A THIRD PARTY WITHOUT THE EXPRESS WRITTEN PERMISSION OF AN OFFICER OF QUALTEK ELECTRONICS.

REVISION			
REV.	DESCRIPTION	DATE	APPROVED
A	Changed HDMI/M Mold Design / Changed Cable Spec /	03-12-07	DP
B	Changed From Crimp Terminal to Solder Terminal Updated Specifications	09-08-11	LY



WIRING DIAGRAM



CONTROLLED

No.	PARTS NAME	SPECIFICATION STANDARD	QTY	REMARKS
①	HDMI/M SOLDER TYPE	PIN: GOLD PLATED, SHELL: NICKEL PLATED	2	
②	CABLE	BLACK COLOR OD: 9.0mm	1	
③	TUBE	3.0*8mm HST BLACK COLOR	8	
④	TUBE	1.0*22mm HST BLACK COLOR	2	
⑤	HDMI/M-INNER MOLD	LDPE	10g	
⑥	HDMI/M-OUTER MOLD	50P PVC/COLOR: BLACK	24g	
⑦	CABLE TIE	L=200mm BLACK COLOR	2	

NOTES:

- CABLE: UL20276
(24AWGx1P+D+AL/MY)x4P+24AWGx1P+24AWGx5C+ AEB
OUTER JACKET: BLACK, O.D.: 9.0 ± 0.2mm
- CONNECTORS: HDMI MALE TO HDMI MALE
- HOOD: MOLDED TYPE, COLOR: BLACK
COPPER FOIL MUST BE SOLDERED 360° AROUND THE CONNECTOR SHELL
- CABLE ELECTRICAL TEST:
<1>.100% OPEN SHORT & MISS WIRE TEST
<2>.INSULATION RESISTANCE: DC300V 10M ohm MIN.
<3>.CONDUCTOR RESISTANCE: 5 ohm MAX.
- PACKING: 1PC/POLYBAG
- RoHS COMPLIANT

Dim range (mm)	Tolerance +/- (mm)	Qualtek Electronics Corp. WCI DIVISION		
		Part Number:	1721017-30	
0-1	0.15	Description: HDMI/M - HDMI/M		
1-6	0.20			
6-18	0.30	UNIT: mm REV. B		
18-50	0.50			
50-120	0.70	Drawn / Date	Checked / Date	Approved / Date
120-250	0.90	B. Grubb 01-25-07	01-25-07	JJH / 01-25-07
250-500	1.20			

Данный компонент на территории Российской Федерации

Вы можете приобрести в компании MosChip.

Для оперативного оформления запроса Вам необходимо перейти по данной ссылке:

<http://moschip.ru/get-element>

Вы можете разместить у нас заказ для любого Вашего проекта, будь то серийное производство или разработка единичного прибора.

В нашем ассортименте представлены ведущие мировые производители активных и пассивных электронных компонентов.

Нашей специализацией является поставка электронной компонентной базы двойного назначения, продукции таких производителей как XILINX, Intel (ex.ALTERA), Vicor, Microchip, Texas Instruments, Analog Devices, Mini-Circuits, Amphenol, Glenair.

Сотрудничество с глобальными дистрибьюторами электронных компонентов, предоставляет возможность заказывать и получать с международных складов практически любой перечень компонентов в оптимальные для Вас сроки.

На всех этапах разработки и производства наши партнеры могут получить квалифицированную поддержку опытных инженеров.

Система менеджмента качества компании отвечает требованиям в соответствии с ГОСТ Р ИСО 9001, ГОСТ РВ 0015-002 и ЭС РД 009

Офис по работе с юридическими лицами:

105318, г.Москва, ул.Щербаковская д.3, офис 1107, 1118, ДЦ «Щербаковский»

Телефон: +7 495 668-12-70 (многоканальный)

Факс: +7 495 668-12-70 (доб.304)

E-mail: info@moschip.ru

Skype отдела продаж:

moschip.ru

moschip.ru_4

moschip.ru_6

moschip.ru_9