

1 2 3 4 5 6

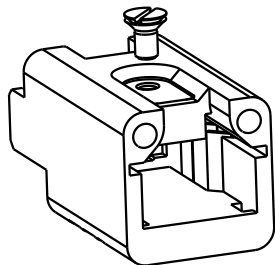
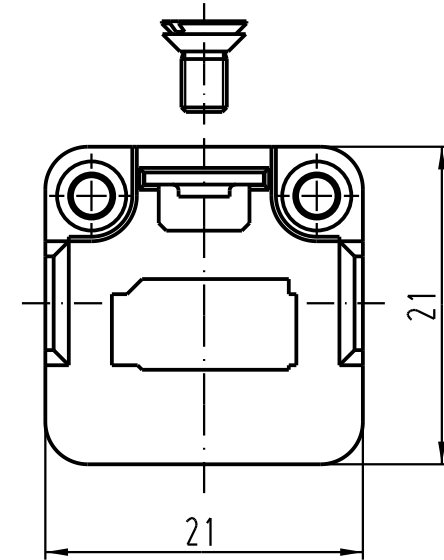
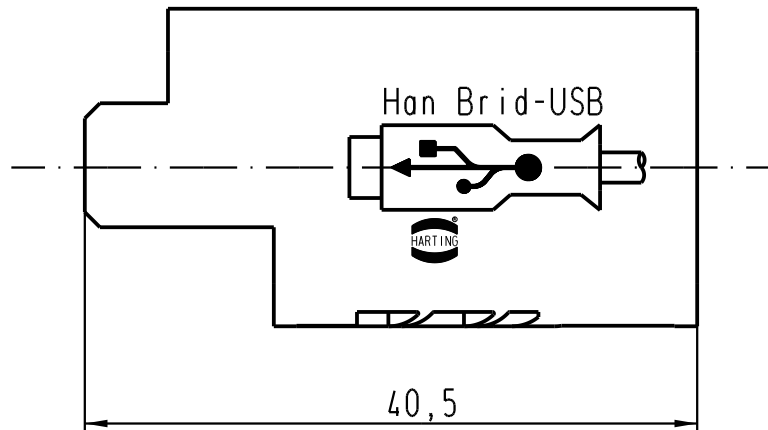
A

B

C

D

M3 Schraube lose mitgeliefert/
M3 screw separated enclosed



		All Dimensions in mm Original Size DIN A 4			Techn. Character.		Nicht tolerierte Masse/ Free size tolerances	
					Dat.	Name	Massstab/Scale 2:1	Han Brid-USB-M Patchkabel/ Han Brid-USB-M patchcable
					Detail.	21.02.06 ML		
					Insp.	Fer.		
					Stand.			
412441	13.09.06	Ho	HARTING Electric GmbH & Co. KG D-32339 Espelkamp					TB 09 12 001 3091
412051			Mod. Dat. Name		Sub.		Blatt/ page	

Данный компонент на территории Российской Федерации

Вы можете приобрести в компании MosChip.

Для оперативного оформления запроса Вам необходимо перейти по данной ссылке:

<http://moschip.ru/get-element>

Вы можете разместить у нас заказ для любого Вашего проекта, будь то серийное производство или разработка единичного прибора.

В нашем ассортименте представлены ведущие мировые производители активных и пассивных электронных компонентов.

Нашей специализацией является поставка электронной компонентной базы двойного назначения, продукции таких производителей как XILINX, Intel (ex.ALTERA), Vicor, Microchip, Texas Instruments, Analog Devices, Mini-Circuits, Amphenol, Glenair.

Сотрудничество с глобальными дистрибьюторами электронных компонентов, предоставляет возможность заказывать и получать с международных складов практически любой перечень компонентов в оптимальные для Вас сроки.

На всех этапах разработки и производства наши партнеры могут получить квалифицированную поддержку опытных инженеров.

Система менеджмента качества компании отвечает требованиям в соответствии с ГОСТ Р ИСО 9001, ГОСТ РВ 0015-002 и ЭС РД 009

Офис по работе с юридическими лицами:

105318, г.Москва, ул.Щербаковская д.3, офис 1107, 1118, ДЦ «Щербаковский»

Телефон: +7 495 668-12-70 (многоканальный)

Факс: +7 495 668-12-70 (доб.304)

E-mail: info@moschip.ru

Skype отдела продаж:

moschip.ru

moschip.ru_4

moschip.ru_6

moschip.ru_9