

# TK 1313 – Polystyrene and Polycarbonate – 130x130mm (5.12x5.12in.)

## Standard Features

- **Protection Level:** IP66 (NEMA 4X)
- **Technical:** Smooth or Knockout Sidewalls  
Gray or Tinted Transparent Cover <sup>①</sup>  
Multiple Enclosure Mounting Options
- **Enclosure Material:** Polystyrene or Polycarbonate
- **Gasket Material:** Polyurethane
- **Color:** Light Gray
- **Temperature Range:** Polystyrene  
-40°C to 70°C (-40°F to 158°F)  
Polycarbonate  
-35°C to 120°C (-31°F to 248°F)
- **Accessories:** See section below



## Smooth Sidewalls

### Polystyrene

### Polycarbonate

| Ordering Information     | Height mm (in)  | Cat. No. | Type          | Cover Color | Std. Pk. | Cat. No. | Type          | Cover Color | Std. Pk. |
|--------------------------|-----------------|----------|---------------|-------------|----------|----------|---------------|-------------|----------|
| ☐ Enclosure - low cover  | 75 mm (2.95 in) | 110-405  | PS 1313-7-o   | gray        | 2        | 120-405  | PC 1313-7-o   | gray        | 2        |
| ☐ Enclosure - high cover | 99 mm (3.90 in) | 110-905  | PS 1313-10-o  | gray        | 2        | 120-905  | PC 1313-10-o  | gray        | 2        |
| ☐ Enclosure - low cover  | 75 mm (2.95 in) | 111-005  | PS 1313-7-to  | trans.      | 2        | 130-005  | PC 1313-7-to  | trans.      | 2        |
| ☐ Enclosure - high cover | 99 mm (3.90 in) | 111-505  | PS 1313-10-to | trans.      | 2        | 130-505  | PC 1313-10-to | trans.      | 2        |

## Sidewalls with PG Knockouts (metric available)

### Polystyrene

### Polycarbonate

| Ordering Information     | Height mm (in)  | Cat. No. | Type         | Cover Color | Std. Pk. | Cat. No. | Type         | Cover Color | Std. Pk. |
|--------------------------|-----------------|----------|--------------|-------------|----------|----------|--------------|-------------|----------|
| ☐ Enclosure - low cover  | 75 mm (2.95 in) | 115-405  | PS 1313-7    | gray        | 2        | 125-405  | PC 1313-7    | gray        | 2        |
| ☐ Enclosure - high cover | 99 mm (3.90 in) | 115-905  | PS 1313-10   | gray        | 2        | 125-905  | PC 1313-10   | gray        | 2        |
| ☐ Enclosure - low cover  | 75 mm (2.95 in) | 116-005  | PS 1313-7-t  | trans.      | 2        | 135-005  | PC 1313-7-t  | trans.      | 2        |
| ☐ Enclosure - high cover | 99 mm (3.90 in) | 116-505  | PS 1313-10-t | trans.      | 2        | 135-505  | PC 1313-10-t | trans.      | 2        |

## RK Enclosures with Terminal Blocks

| Ordering Information                | Height          | Cat. No. | Type   | Cover Color | Std. Pk. |
|-------------------------------------|-----------------|----------|--------|-------------|----------|
| Enclosure - 15 pole/10 AWG Terminal | 75 mm (2.95 in) | 613-404  | RK1313 | gray        | 2        |
| Enclosure - DIN Rail only (TS35)    | 75 mm (2.95 in) | 613-906  | RK1313 | gray        | 2        |

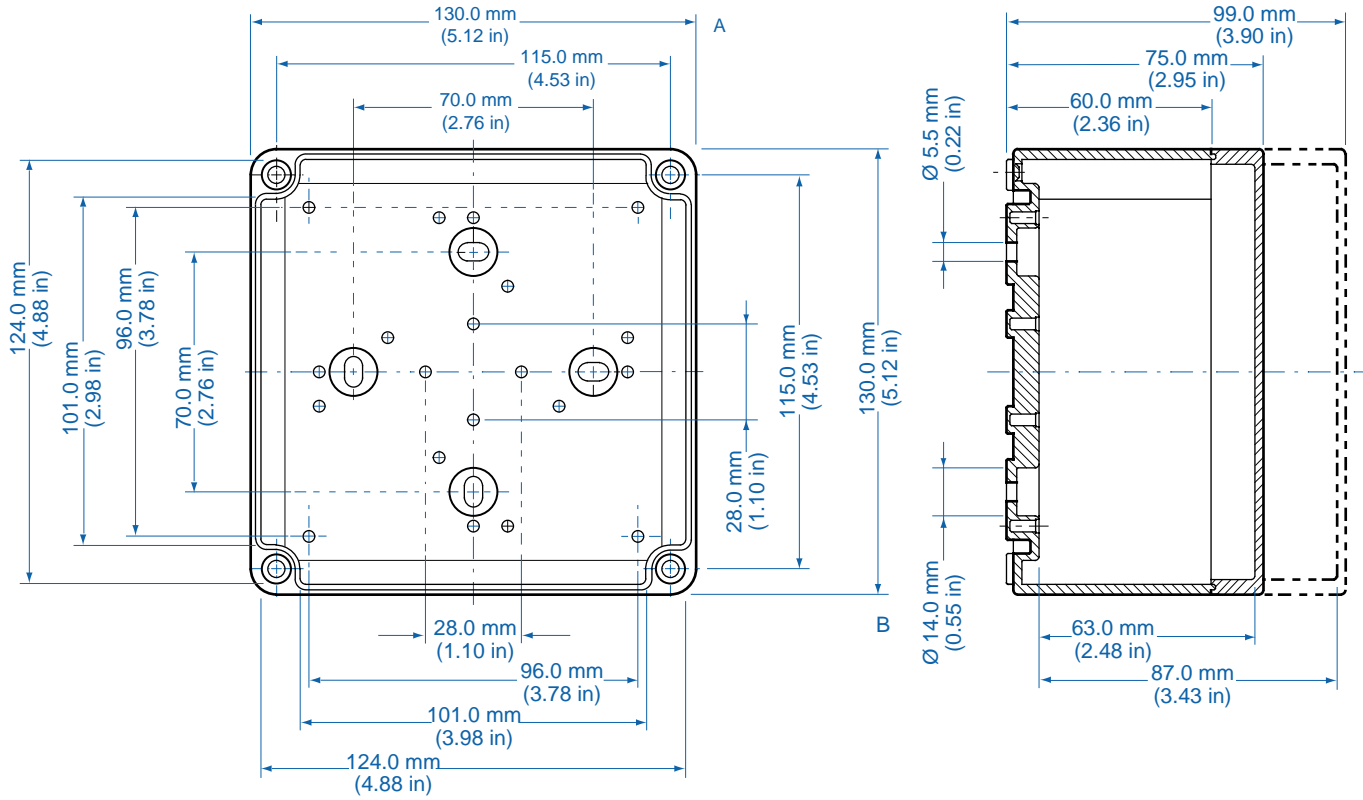
## Accessories

| Ordering Information | Cat. No. | Type      | Std. Pk. |
|----------------------|----------|-----------|----------|
| Mounting Plate       | 195-005  | MP1313    | 1        |
| DIN Rail TS35-106mm  | Z-658    | TS 35/106 | 1        |
| DIN Rail TS15-111mm  | Z-632    | TS 15/111 | 1        |
| Hinge Kit Set        | 190-002  | HK1       | 1        |
| Mounting Tab Kit     | 194-001  | MT1       | 1        |

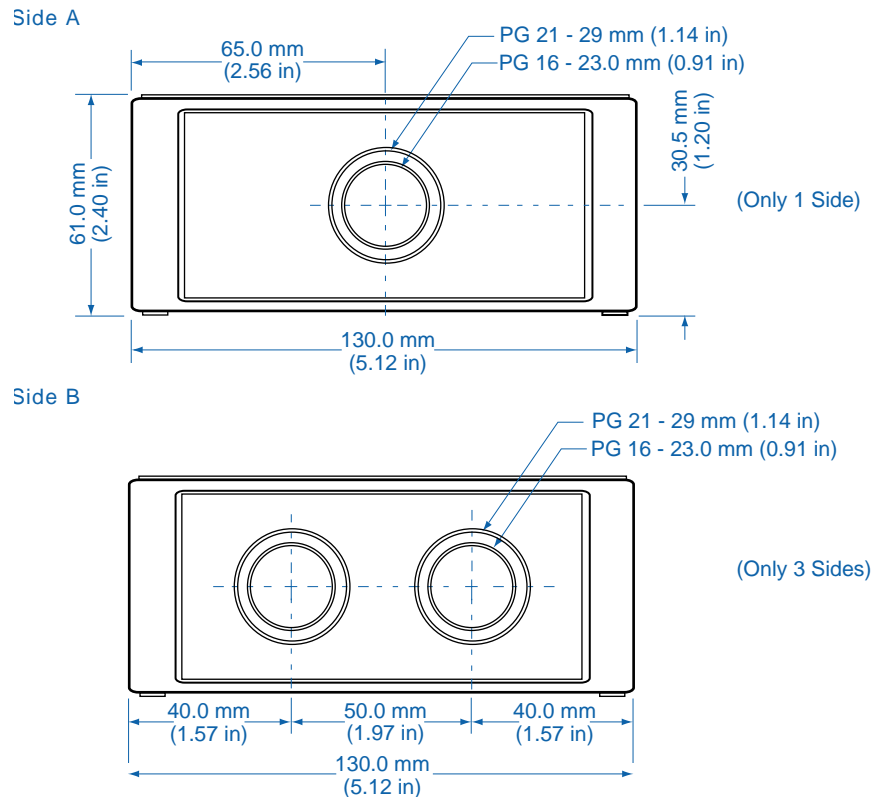
Please refer to pages 106-113 for additional accessories and detailed information.

<sup>①</sup> Clear transparent lids available upon request

Dimensions



Knockout Positions <sup>®</sup>



<sup>®</sup> Metric knockouts available upon request

## Данный компонент на территории Российской Федерации

### Вы можете приобрести в компании MosChip.

Для оперативного оформления запроса Вам необходимо перейти по данной ссылке:

<http://moschip.ru/get-element>

Вы можете разместить у нас заказ для любого Вашего проекта, будь то серийное производство или разработка единичного прибора.

В нашем ассортименте представлены ведущие мировые производители активных и пассивных электронных компонентов.

Нашей специализацией является поставка электронной компонентной базы двойного назначения, продукции таких производителей как XILINX, Intel (ex.ALTERA), Vicor, Microchip, Texas Instruments, Analog Devices, Mini-Circuits, Amphenol, Glenair.

Сотрудничество с глобальными дистрибьюторами электронных компонентов, предоставляет возможность заказывать и получать с международных складов практически любой перечень компонентов в оптимальные для Вас сроки.

На всех этапах разработки и производства наши партнеры могут получить квалифицированную поддержку опытных инженеров.

Система менеджмента качества компании отвечает требованиям в соответствии с ГОСТ Р ИСО 9001, ГОСТ РВ 0015-002 и ЭС РД 009

### Офис по работе с юридическими лицами:

105318, г.Москва, ул.Щербаковская д.3, офис 1107, 1118, ДЦ «Щербаковский»

Телефон: +7 495 668-12-70 (многоканальный)

Факс: +7 495 668-12-70 (доб.304)

E-mail: [info@moschip.ru](mailto:info@moschip.ru)

Skype отдела продаж:

moschip.ru

moschip.ru\_4

moschip.ru\_6

moschip.ru\_9