

LOC	DIST	REVISIONS			
F	LTR	DESCRIPTION	DATE	DWN	APVD
B11	REV PER ECO-12-006572		14JAN2013	BC	RP

SOLDER TERMINATIONS		TERMINATION STYLES		L	CODE
	SOLDER		SOLDER		
	WIRE WRAP		WIRE WRAP	7,3±0,3	04
	SOLDER HOOKS		SOLDER HOOKS	13±0,5	40
	SOLDER LUGS		SOLDER LUGS	5,5±0,3 10±0,5	30
	SOLDER RIGHT ANGLE		SOLDER RIGHT ANGLE	5,5±0,3 10-0,5	35
	SOLDER RIGHT ANGLE WITH MOUNTING BRACKET		SOLDER RIGHT ANGLE	1,55-0,4	00
	SOLDER RIGHT ANGLE		SOLDER RIGHT ANGLE	3-0,4	10
	SOLDER		SOLDER	13±0,5 17±0,5 4±0,5 13±0,5 17±0,5 6±0,5 6±0,5	60 61 63 66 67 69 70

WIRE WRAP TERMINATIONS AND SOLDER TERMINATION

BURRHEIGHT MAX 0,02
RADIUS OF EDGS MAX 0,05

0,76-0,08
30°
1)
R3,00
0,15±0,1
0,3

0,25MAX
0,25MAX
0,86-0,1

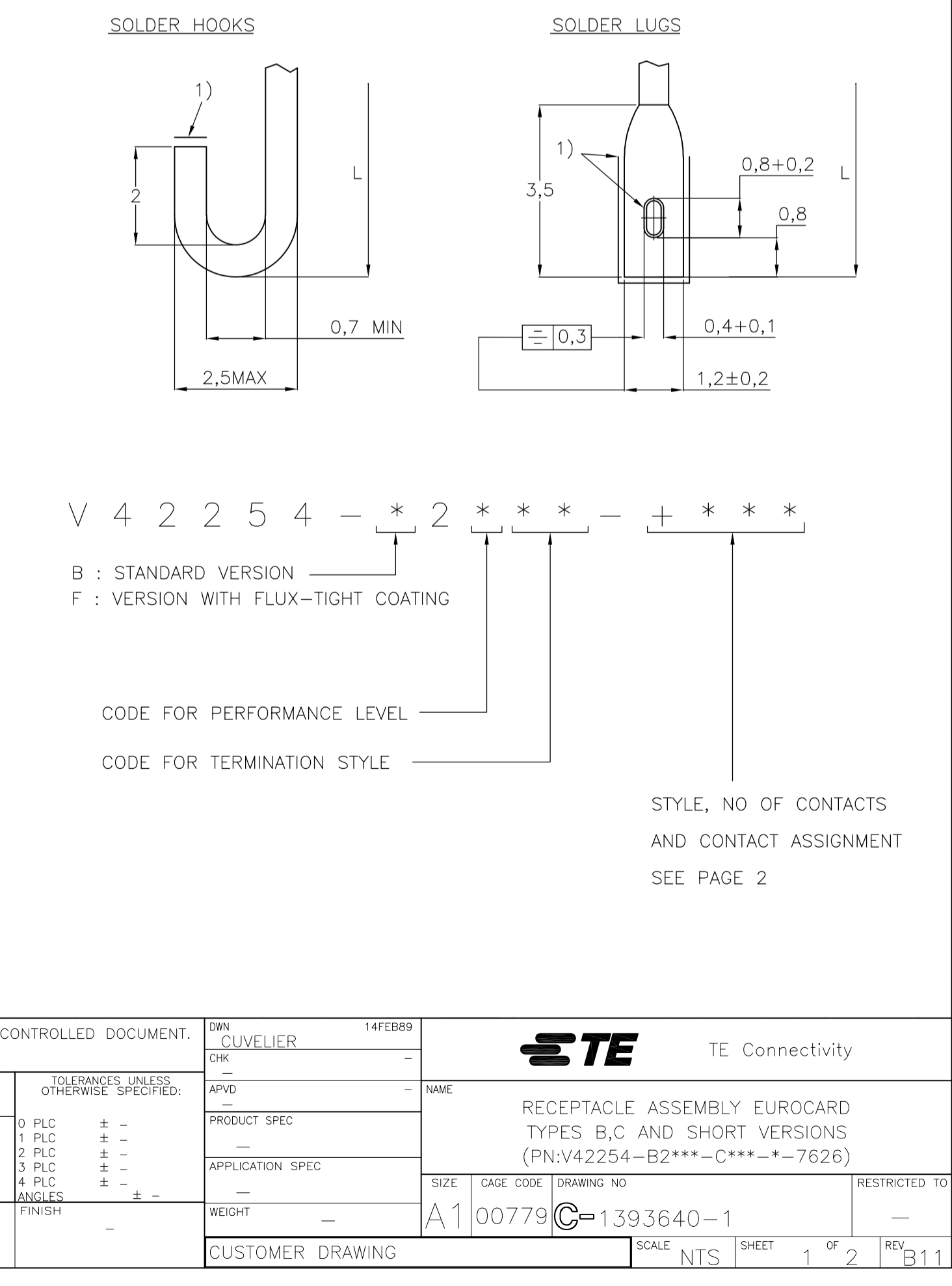
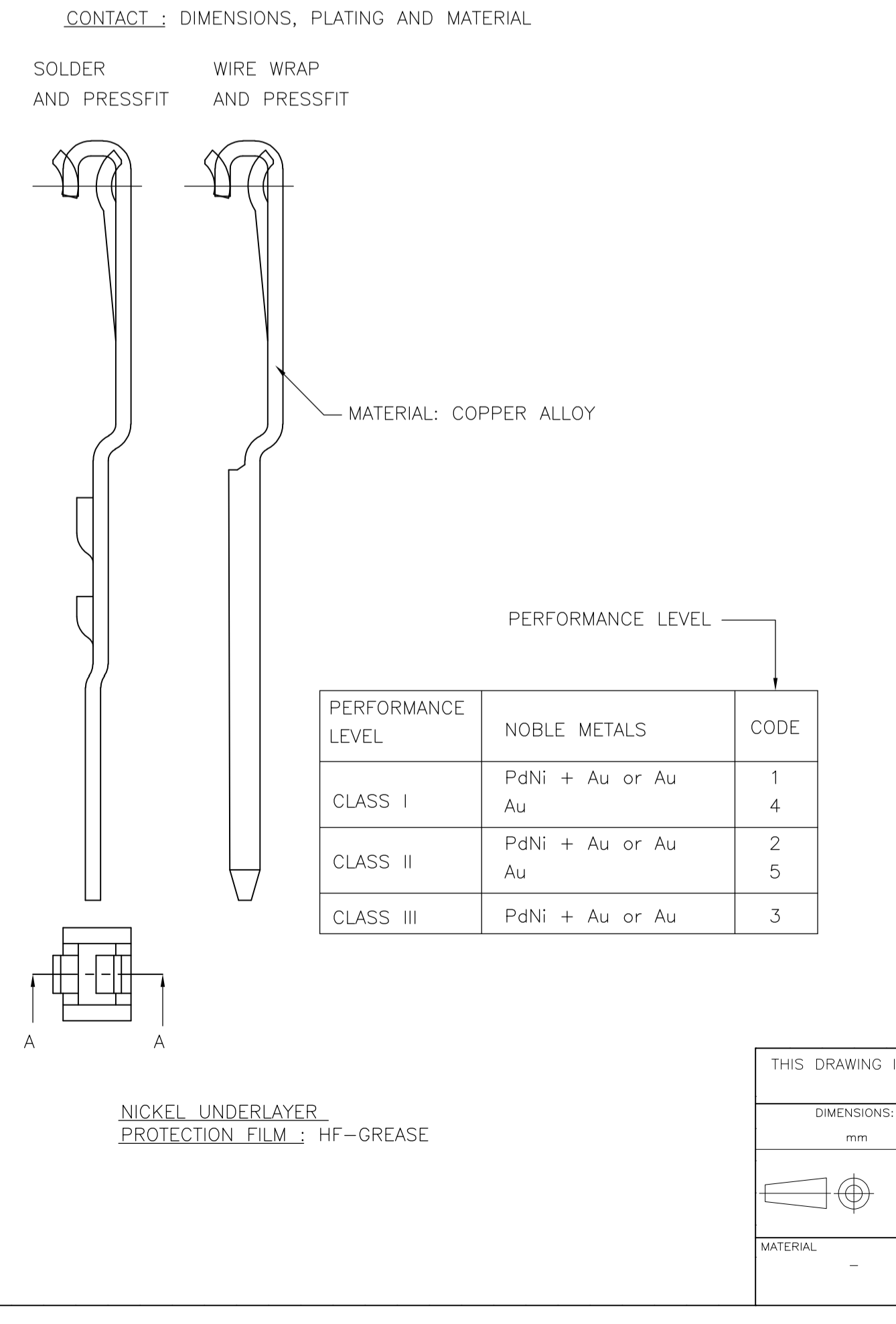
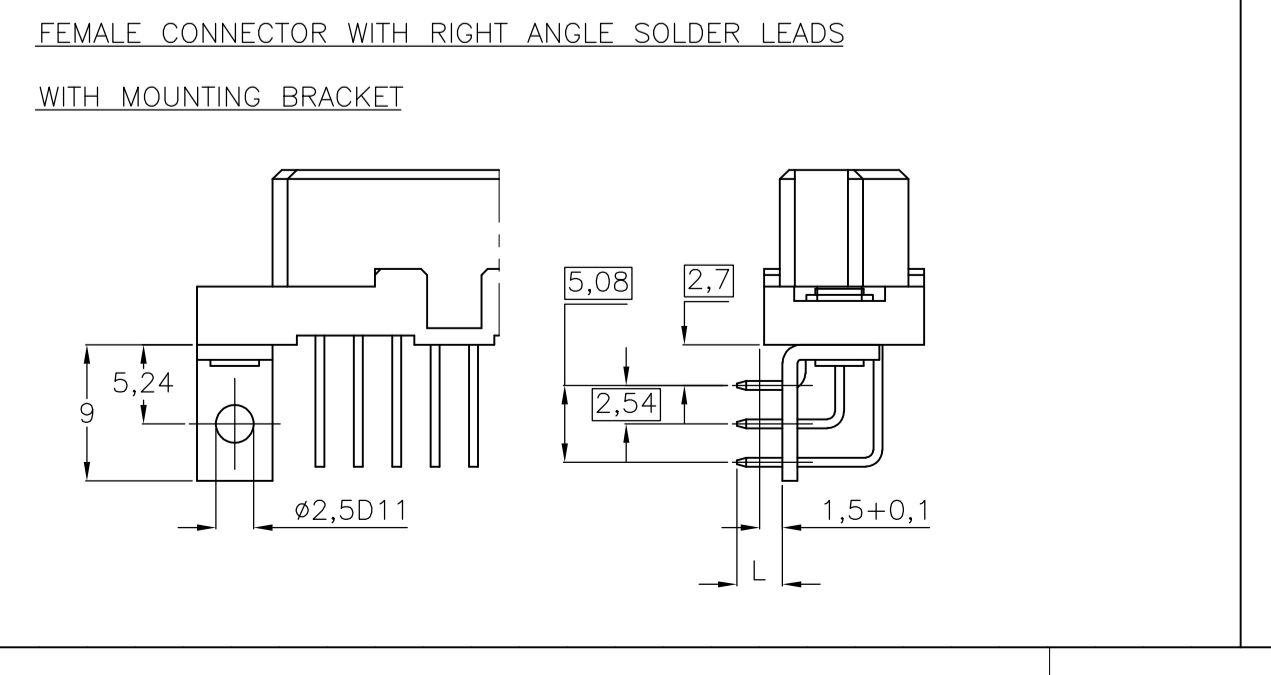
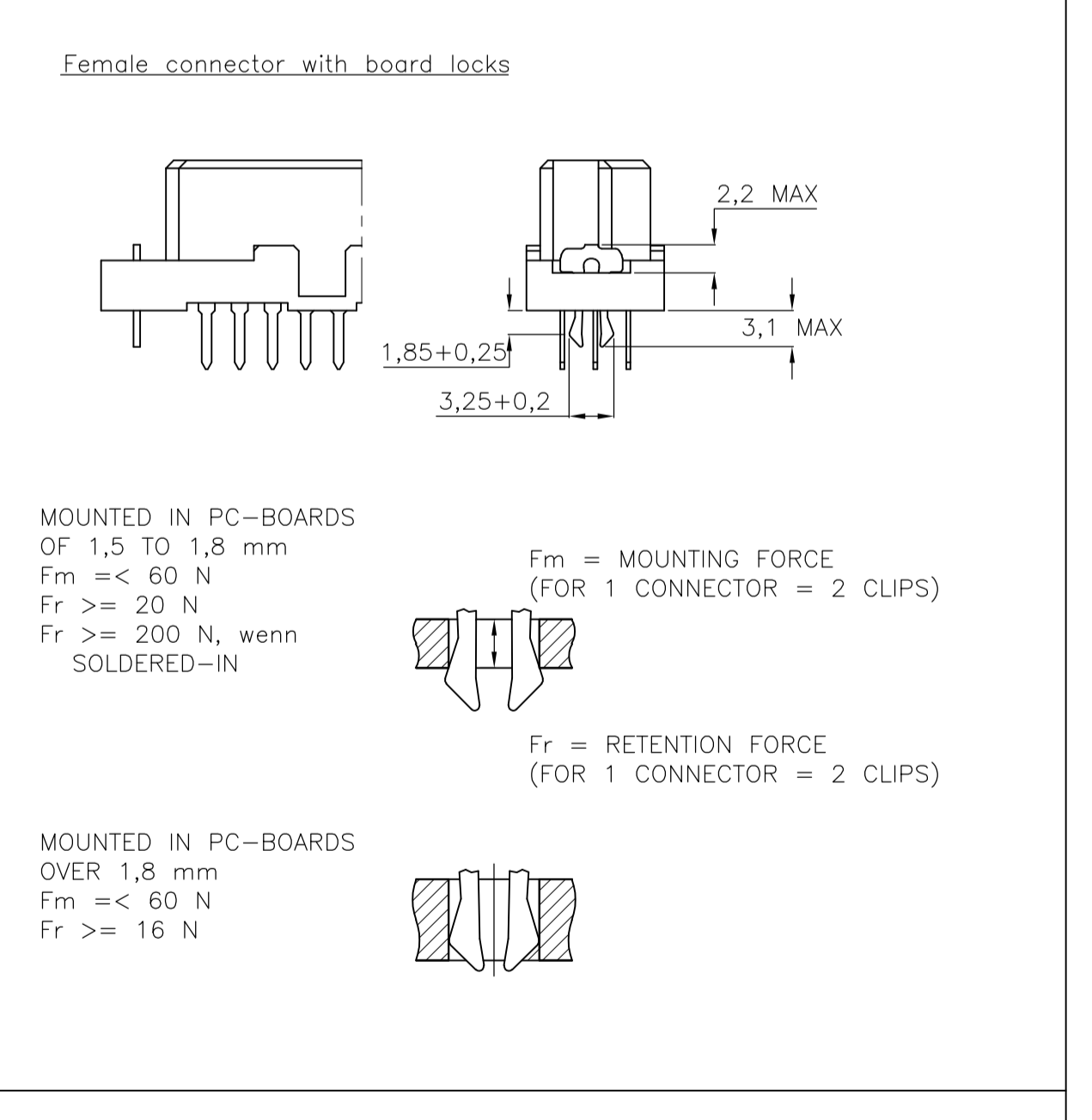
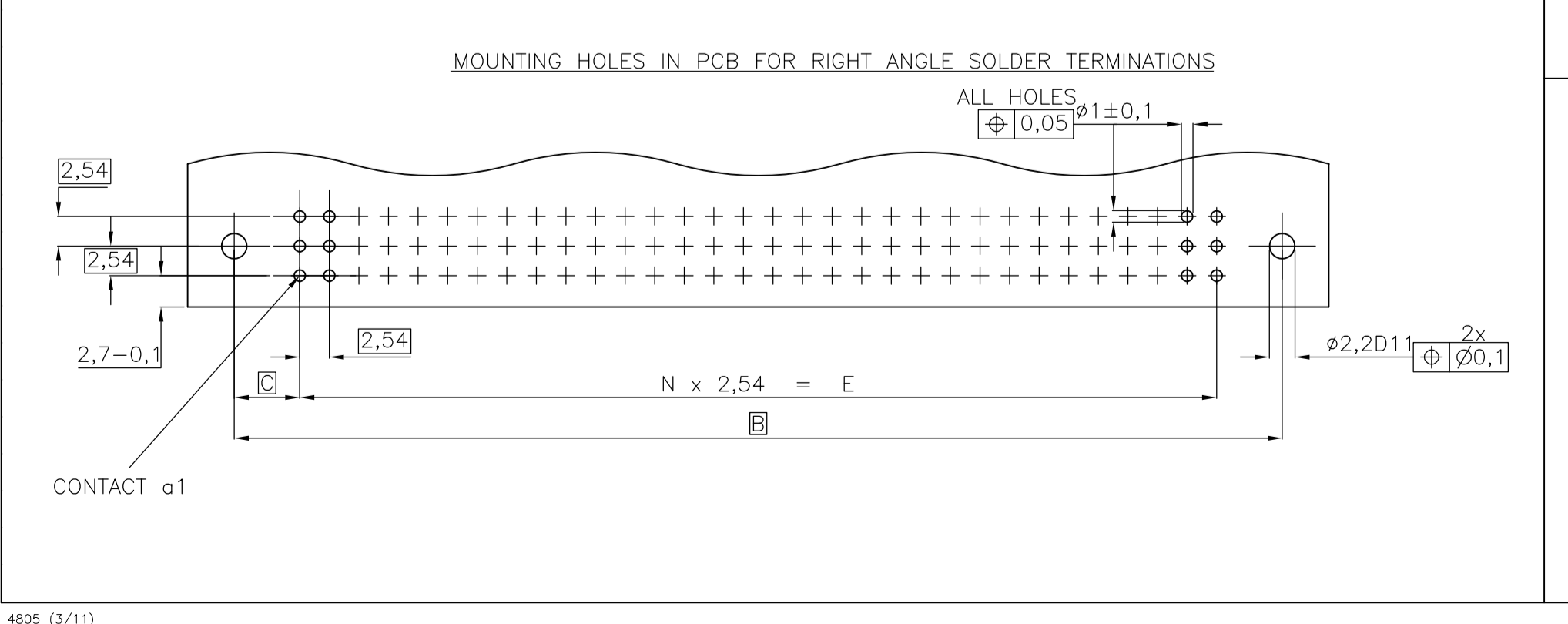
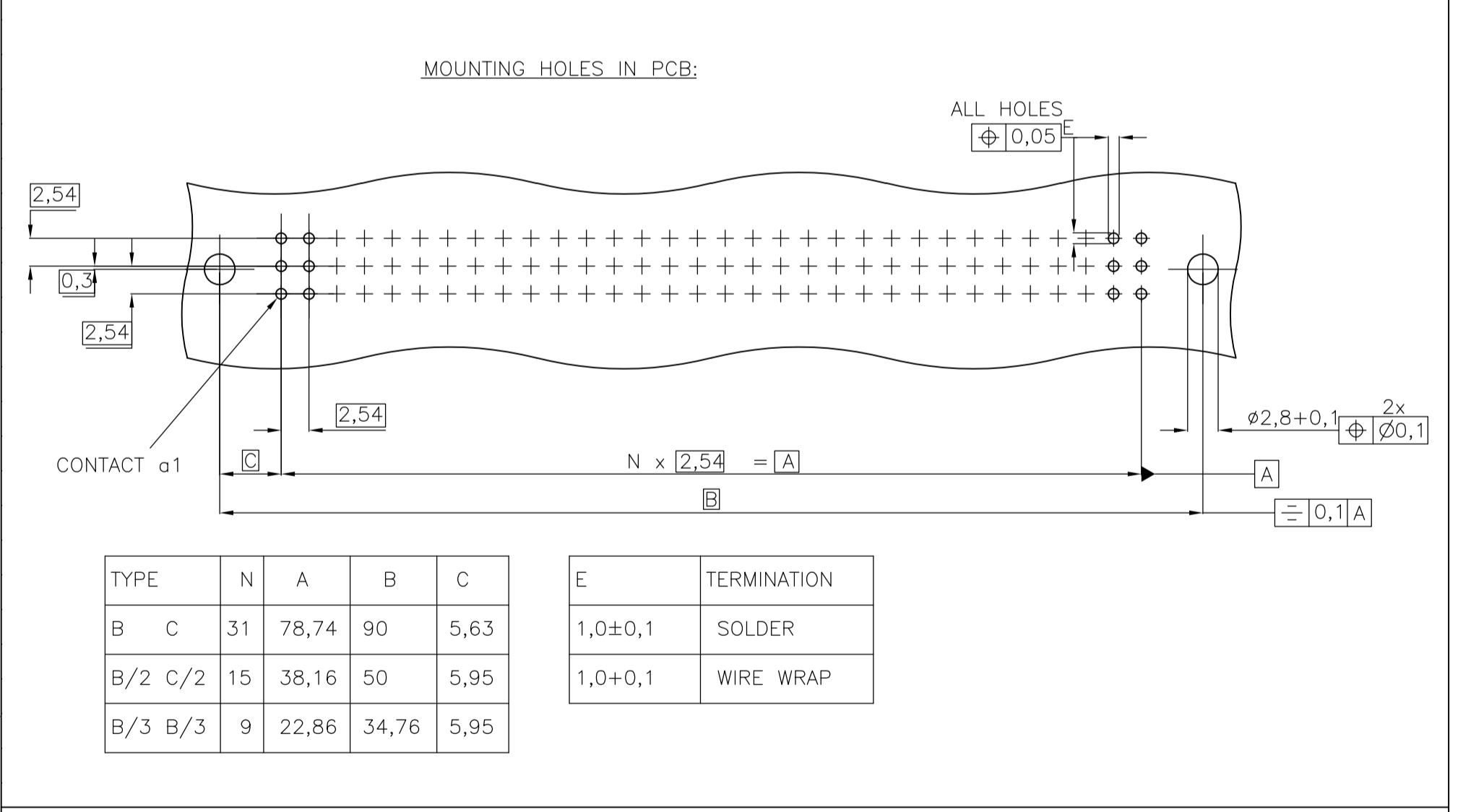


Table with columns: P, LTR, DESCRIPTION, DATE, DWN, APVO. Row 1: SEE SHEET 1, -, -, -

Main table with columns: PRODUCT DESCRIPTION CODE, TE PN, STYLE & NUMBER OF POSITIONS, TERMINATION POSTS, LOADED ROWS, PERFORMANCE LEVEL, BOARD LOCKS. Contains multiple rows of connector specifications.

3) ACCORDING TO BT 236 LEVEL 2.
2) CONNECTORS HAVE A FLUX-TIGHT COATING.
1) NO COMPANY NAME MARKED ON THE CONNECTOR.

ACTIVE PART NUMBERS.
CONTACT TE FOR OTHER CONFIGURATION AVAILABILITY

Technical drawing header including: THIS DRAWING IS A CONTROLLED DOCUMENT, DIMENSIONS, TOLERANCES, MATERIAL, FINISH, WEIGHT, CUSTOMER DRAWING, and ST logo.

Данный компонент на территории Российской Федерации

Вы можете приобрести в компании MosChip.

Для оперативного оформления запроса Вам необходимо перейти по данной ссылке:

<http://moschip.ru/get-element>

Вы можете разместить у нас заказ для любого Вашего проекта, будь то серийное производство или разработка единичного прибора.

В нашем ассортименте представлены ведущие мировые производители активных и пассивных электронных компонентов.

Нашей специализацией является поставка электронной компонентной базы двойного назначения, продукции таких производителей как XILINX, Intel (ex.ALTERA), Vicor, Microchip, Texas Instruments, Analog Devices, Mini-Circuits, Amphenol, Glenair.

Сотрудничество с глобальными дистрибьюторами электронных компонентов, предоставляет возможность заказывать и получать с международных складов практически любой перечень компонентов в оптимальные для Вас сроки.

На всех этапах разработки и производства наши партнеры могут получить квалифицированную поддержку опытных инженеров.

Система менеджмента качества компании отвечает требованиям в соответствии с ГОСТ Р ИСО 9001, ГОСТ РВ 0015-002 и ЭС РД 009

Офис по работе с юридическими лицами:

105318, г.Москва, ул.Щербаковская д.3, офис 1107, 1118, ДЦ «Щербаковский»

Телефон: +7 495 668-12-70 (многоканальный)

Факс: +7 495 668-12-70 (доб.304)

E-mail: info@moschip.ru

Skype отдела продаж:

moschip.ru

moschip.ru_4

moschip.ru_6

moschip.ru_9