

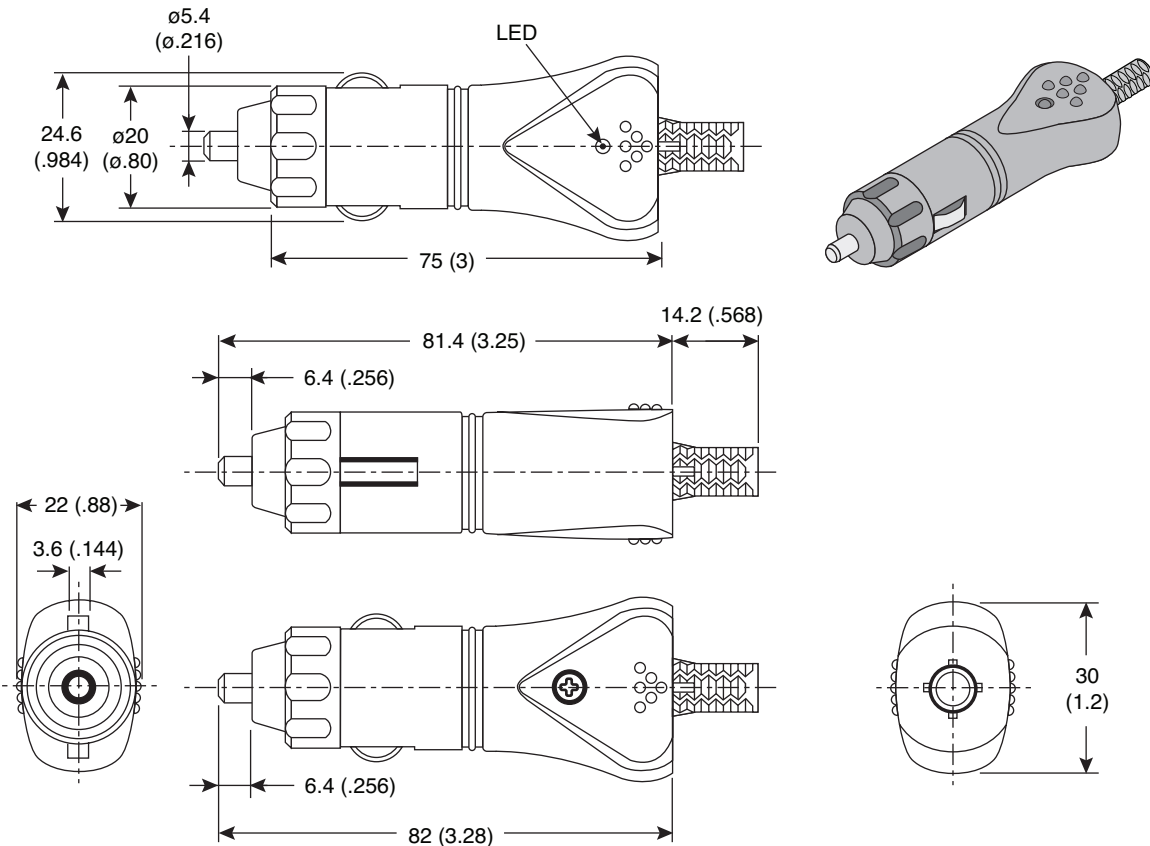
# Auto Power Plug with Green LED

171-R1326-EX

**KOBI**CONN

Auto Power Plug with Green LED

Dimensions: mm (in.)



## Specifications

|                               |                            |
|-------------------------------|----------------------------|
| <b>Rating:</b>                | 12V, Max. 8A               |
| <b>Contact resistance:</b>    | 100m $\Omega$ Max.         |
| <b>Insulation resistance:</b> | DC 500V 100M $\Omega$ Min. |
| <b>Voltage breakdown:</b>     | AC 1000V 1 Minute          |
| <b>Operating temperature:</b> | -20°C ~ 65°C               |
| <b>Fuse:</b>                  | 8A .25 x 1.25              |
| <b>Resistor:</b>              | 1/4W $\pm$ 5% 680 $\Omega$ |
| RoHS Compliant by exemption   |                            |

Date Last Revised: 6-4-07

Available from Mouser Electronics  
1-800-346-6873 / [www.mouser.com](http://www.mouser.com)

KC-301155

171-R1326-EX

## Данный компонент на территории Российской Федерации

### Вы можете приобрести в компании MosChip.

Для оперативного оформления запроса Вам необходимо перейти по данной ссылке:

<http://moschip.ru/get-element>

Вы можете разместить у нас заказ для любого Вашего проекта, будь то серийное производство или разработка единичного прибора.

В нашем ассортименте представлены ведущие мировые производители активных и пассивных электронных компонентов.

Нашей специализацией является поставка электронной компонентной базы двойного назначения, продукции таких производителей как XILINX, Intel (ex.ALTERA), Vicor, Microchip, Texas Instruments, Analog Devices, Mini-Circuits, Amphenol, Glenair.

Сотрудничество с глобальными дистрибьюторами электронных компонентов, предоставляет возможность заказывать и получать с международных складов практически любой перечень компонентов в оптимальные для Вас сроки.

На всех этапах разработки и производства наши партнеры могут получить квалифицированную поддержку опытных инженеров.

Система менеджмента качества компании отвечает требованиям в соответствии с ГОСТ Р ИСО 9001, ГОСТ РВ 0015-002 и ЭС РД 009

### Офис по работе с юридическими лицами:

105318, г.Москва, ул.Щербаковская д.3, офис 1107, 1118, ДЦ «Щербаковский»

Телефон: +7 495 668-12-70 (многоканальный)

Факс: +7 495 668-12-70 (доб.304)

E-mail: [info@moschip.ru](mailto:info@moschip.ru)

Skype отдела продаж:

moschip.ru

moschip.ru\_4

moschip.ru\_6

moschip.ru\_9