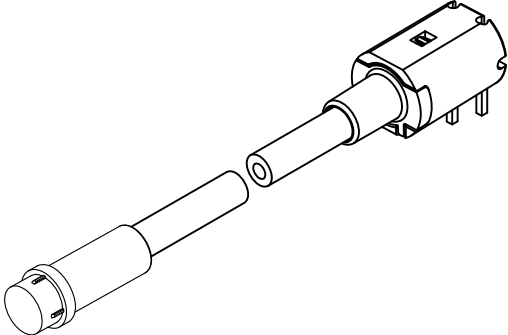
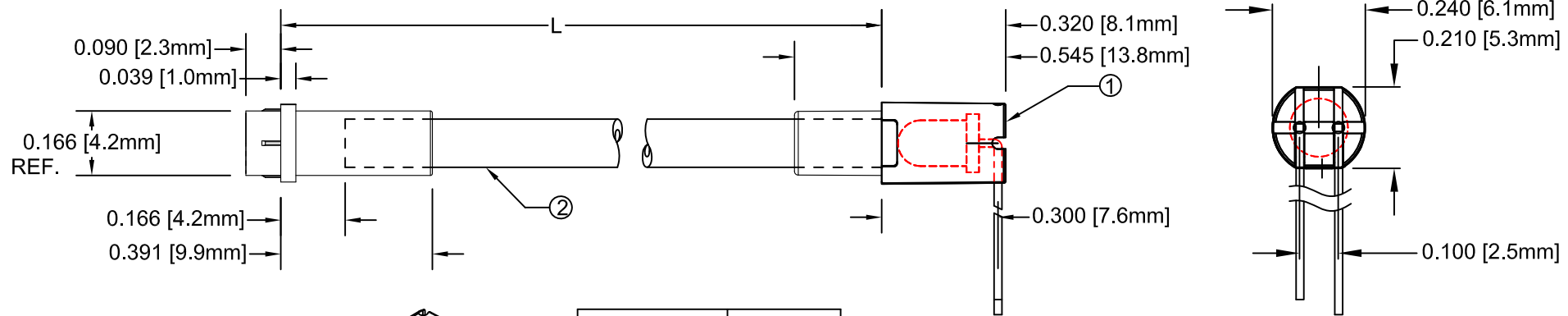


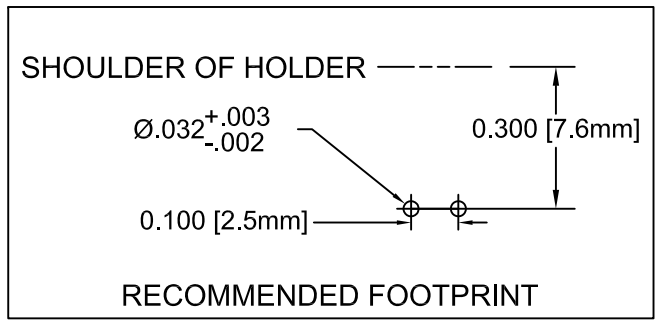
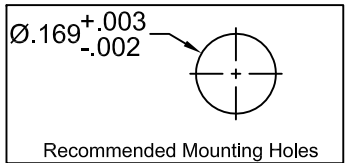
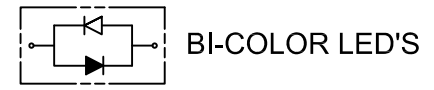
ITEM	Q'TY	PART NUMBER	PART DESCRIPTION
1	1	FLPR2-XX	Flexible Light Pipe 2mm Adapter, Right Angle w/ LED, See page 2
2	1	FLPF-XX.X	Flexible Light Pipe Lens Cap Assembly, 2mm Flat Face

REV.	DESCRIPTION	DATE	APPROVED
A	Engineering Release	09/14/09	T. Y.

**NOTE: FLPR2-XX ADAPTER SHIPPED NON-ASSEMBLED**



" L "	Tolerance
2.5" ~ 16.0"	±0.050"
16.1" ~ 40.0"	±0.15"
40.1" ~ 80.0"	±0.30"
80.1" ~ 3,940.0"	±0.5%



SHORT LEAD CATHODE	LED PART NO.	LONG LEAD CATHODE
RED	3xBCC-F	GREEN
YELLOW	3xBCC-Y/G-F	GREEN
RED	3xBCC-R/Y-F	YELLOW
AMBER	3xBCC-A/G-F	GREEN

### ABSOLUTE MAXIMUM RATINGS (Ta=25°C)

REVERSE VOLTAGE	5V
REVERSE CURRENT	100uA
OPERATING TEMPERATURE RANGE	-25° C - 85° C
STORAGE TEMPERATURE	-30° C - 100° C
LEAD SOLDERING TEMPERATURE (1/16" FROM BODY)	260° C FOR 5 SECONDS

STANDARD TOLERANCE (UNLESS OTHERWISE SPECIFIED)		 <b>BIVAR</b> ® 4 THOMAS, IRVINE, CA. 92618 TEL: (949) 951-8808 FAX: (949) 951-3974
DECIMALS	ANGULAR	
.X ±.1	X° ± 1°	
.XX ±.02		 <b>TITLE:</b> FLEXIBLE LIGHT PIPE ASSY, FLAT FACE, RIGHT ANGLE
.XXX ±.010		
DESIGNED: <b>Brian Oliver</b>	DATE: <b>09/14/09</b>	<b>PART NO:</b> FLP2FRX.X-XXX <b>REVISION:</b> A
CHECKED: <b>Fred Jensen</b>	DATE: <b>09/14/09</b>	
		<b>CAGE CODE :</b> 32559 <b>SHEET # 1 OF 2</b>
CAD GENERATED DOCUMENT, DO NOT MEASURE DRAWING.		

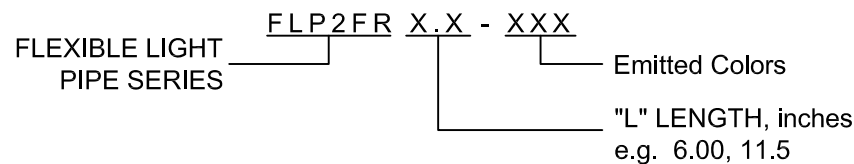
REV.	DESCRIPTION	DATE	APPROVED
	SEE SHEET#1		

SINGLE COLOR ASSEMBLIES



Assembly Part No.	Emitted Color	LED Part No.
FLP2FRX.X-SA	AMBER	3SAC-F
FLP2FRX.X-UBW	BLUE	3UBWC-0.6K-F
FLP2FRX.X-SG	GREEN	3SGC-F
FLP2FRX.X-UG	GREEN	3UGC-F
FLP2FRX.X-SUG	GREEN	3SUGC-F
FLP2FRX.X-UO	ORANGE	3UOC-F
FLP2FRX.X-SUO	ORANGE	3SUOC-F
FLP2FRX.X-SR	RED	3SRC-F
FLP2FRX.X-UR	RED	3URC-F
FLP2FRX.X-SUR	RED	3SURC-F
FLP2FRX.X-UT	TURQUOISE	3UTC-F
FLP2FRX.X-SY	YELLOW	3SYC-F
FLP2FRX.X-UY	YELLOW	3UYC-F
FLP2FRX.X-SUY	YELLOW	3SUYC-F
FLP2FRX.X-UUY	YELLOW	3UUYC-F
FLP2FRX.X-UW	WHITE	3UWC-0.6K-F

BI-COLOR ASSEMBLIES

Assembly Part No.	Emitted Color	LED Part No.
FLP2FRX.X-BC	HE RED	3BCC-F
	GREEN	
FLP2FRX.X-YG	YELLOW	3BCC-Y/G-F
	GREEN	
FLP2FRX.X-RY	YELLOW	3BCC-R/Y-F
	HE RED	
FLP2FRX.X-AG	AMBER	3BCC-A/G-F
	GREEN	
FLP2FRX.X-SBC	SUPER RED	3SBCC-F
	HE GREEN	
FLP2FRX.X-SYG	SUPER YELLOW	3SBCC-Y/G-F
	HE GREEN	
FLP2FRX.X-SRY	SUPER RED	3SBCC-R/Y-F
	SUPER YELLOW	



NOTES:  
1. REFERENCE LED PRINTS FOR OPTICAL/ELECTRICAL SPECIFICATIONS

STANDARD TOLERANCE ( UNLESS OTHERWISE SPECIFIED )		 <b>BIVAR</b> <sup>®</sup> 4 THOMAS, IRVINE, CA. 92618 TEL: (949) 951-8808 FAX: (949) 951-3974	
DECIMALS	ANGULAR		
DESIGNED: <b>Brian Oliver</b>	DATE: <b>09/14/09</b>	 <b>TITLE:</b> FLEXIBLE LIGHT PIPE ASSY, FLAT FACE, RIGHT ANGLE	
CHECKED: <b>Fred Jensen</b>	DATE: <b>09/14/09</b>	<b>PART NO:</b> FLP2FRX.X-XXX	REVISION: <b>A</b>
		<b>CAGE CODE :</b> 32559	<b>SHEET # 2 OF 2</b>
CAD GENERATED DOCUMENT, DO NOT MEASURE DRAWING.			

## Данный компонент на территории Российской Федерации

### Вы можете приобрести в компании MosChip.

Для оперативного оформления запроса Вам необходимо перейти по данной ссылке:

<http://moschip.ru/get-element>

Вы можете разместить у нас заказ для любого Вашего проекта, будь то серийное производство или разработка единичного прибора.

В нашем ассортименте представлены ведущие мировые производители активных и пассивных электронных компонентов.

Нашей специализацией является поставка электронной компонентной базы двойного назначения, продукции таких производителей как XILINX, Intel (ex.ALTERA), Vicor, Microchip, Texas Instruments, Analog Devices, Mini-Circuits, Amphenol, Glenair.

Сотрудничество с глобальными дистрибьюторами электронных компонентов, предоставляет возможность заказывать и получать с международных складов практически любой перечень компонентов в оптимальные для Вас сроки.

На всех этапах разработки и производства наши партнеры могут получить квалифицированную поддержку опытных инженеров.

Система менеджмента качества компании отвечает требованиям в соответствии с ГОСТ Р ИСО 9001, ГОСТ РВ 0015-002 и ЭС РД 009

### Офис по работе с юридическими лицами:

105318, г.Москва, ул.Щербаковская д.3, офис 1107, 1118, ДЦ «Щербаковский»

Телефон: +7 495 668-12-70 (многоканальный)

Факс: +7 495 668-12-70 (доб.304)

E-mail: [info@moschip.ru](mailto:info@moschip.ru)

Skype отдела продаж:

moschip.ru

moschip.ru\_4

moschip.ru\_6

moschip.ru\_9