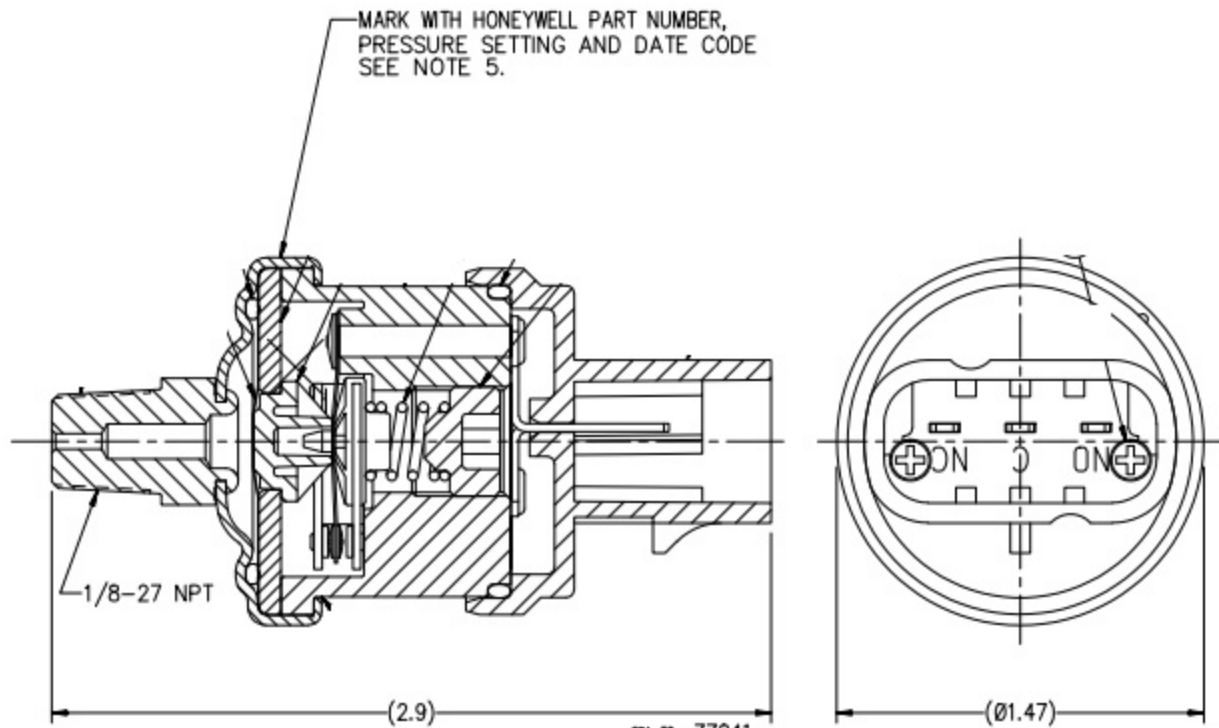


HONEYWELL
PART NUMBER
83278

REV	DOCUMENT	CHANGED BY	CHECK
B	0069593	VKK 27SEP10	CMH



- NOTES:
1. DUAL CIRCUIT PRESSURE SWITCH.
 2. ADJUSTMENT RANGE 18-24 PSI.
 3. SEE SPEC. 99005 FOR MANUFACTURING SPECIFICATION.

5. THE DATE CODE SHALL CONSIST OF FOUR DIGITS W/THE 1ST TWO DIGITS BEING THE YEAR AND THE 2ND TWO DIGITS BEING THE WEEK OF THE YEAR.

DESIGN UNITS: INCH TOLERANCES UNLESS NOTED:	DRAWN	KMJ	14OCT99	Honeywell				
	CHECK	-	-					
NO PLACES X ± -	THIS DRAWING COVERS A PROPRIETARY ITEM AND IS THE PROPERTY OF HONEYWELL. THIS DRAWING IS NOT TO BE COPIED OR USED WITHOUT THE PERMISSION OF HONEYWELL.			TITLE PRESSURE SWITCH D.C. METRI-PACK 5000 SERIES SWITCH				
ONE PLACE .X ± .020	INTERPRET PER ASME Y14.5M-1994 OTHER HONEYWELL ENGINEERING STANDARDS MAY APPLY			SIZE	TYPE	CAGE CODE	DRAWING NAME	REV
TWO PLACE .XX ± .020	THIRD ANGLE PROJECTION 			B	E	-	83278	B
THREE PLACE .XXX ± .005				AUTOCAD 2D			SCALE	2:1
ANGLES X ± 0° 30'								

Данный компонент на территории Российской Федерации

Вы можете приобрести в компании MosChip.

Для оперативного оформления запроса Вам необходимо перейти по данной ссылке:

<http://moschip.ru/get-element>

Вы можете разместить у нас заказ для любого Вашего проекта, будь то серийное производство или разработка единичного прибора.

В нашем ассортименте представлены ведущие мировые производители активных и пассивных электронных компонентов.

Нашей специализацией является поставка электронной компонентной базы двойного назначения, продукции таких производителей как XILINX, Intel (ex.ALTERA), Vicor, Microchip, Texas Instruments, Analog Devices, Mini-Circuits, Amphenol, Glenair.

Сотрудничество с глобальными дистрибьюторами электронных компонентов, предоставляет возможность заказывать и получать с международных складов практически любой перечень компонентов в оптимальные для Вас сроки.

На всех этапах разработки и производства наши партнеры могут получить квалифицированную поддержку опытных инженеров.

Система менеджмента качества компании отвечает требованиям в соответствии с ГОСТ Р ИСО 9001, ГОСТ РВ 0015-002 и ЭС РД 009

Офис по работе с юридическими лицами:

105318, г.Москва, ул.Щербаковская д.3, офис 1107, 1118, ДЦ «Щербаковский»

Телефон: +7 495 668-12-70 (многоканальный)

Факс: +7 495 668-12-70 (доб.304)

E-mail: info@moschip.ru

Skype отдела продаж:

moschip.ru

moschip.ru_4

moschip.ru_6

moschip.ru_9