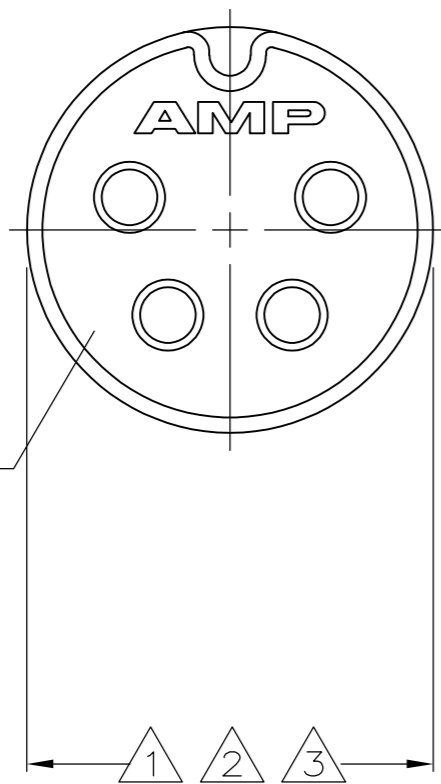


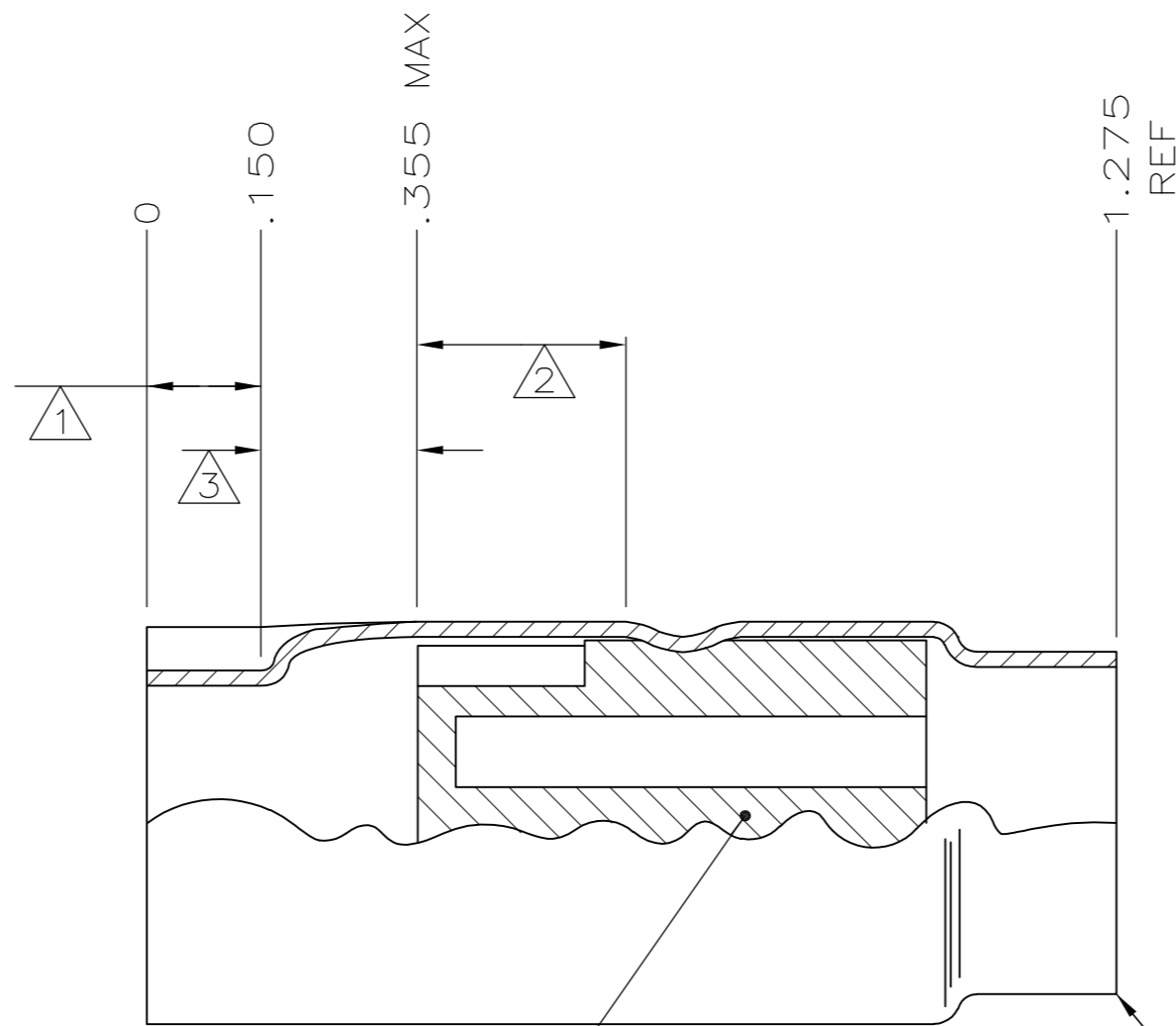
THIS DRAWING IS UNPUBLISHED. RELEASED FOR PUBLICATION
 © COPYRIGHT - By - ALL RIGHTS RESERVED.

| LOC | | DIST | | REVISIONS | | | |
|-----|-----|-------------|---------------------------|-----------|-----|------|--|
| P | LTR | DESCRIPTION | | DATE | DWN | APVD | |
| GP | 00 | J1 | REVISED PER ECO-11-005033 | 23MAR11 | RK | HMR | |

4 POSN MATING FACE SHOWN, REF ONLY



PIN HOUSING MAT'L; GLASS FILLED NYLON COLOR; BLACK



- △1 SHELL DIAMETER IN THIS AREA TO BE $.529 \pm .005$ MEASURED ANYWHERE EXCEPT OVER KEY.
- △2 SHELL DIAMETER IN THIS AREA TO BE $.531 \pm .003$.
- △3 SHELL DIAMETER IN KEY TRANSITION AREA MAY NOT EXCEED $.535$ AT ANY MEASUREMENT POINT.
- △4 TIN-LEAD.
- △5 TIN.

SHIELD MAT'L; BRASS FINISH; TIN/PLATE

| | | | |
|----------|----|---------------------------------------|------------|
| | △5 | CIRCULAR DIN SUB-ASSEMBLY, 8 POSITION | 9-212437-2 |
| | △5 | CIRCULAR DIN SUB-ASSEMBLY, 6 POSITION | 9-212437-1 |
| | △5 | CIRCULAR DIN SUB-ASSEMBLY, 5 POSITION | 9-212437-0 |
| | △5 | CIRCULAR DIN SUB-ASSEMBLY, 4 POSITION | 212437-7 |
| OBSOLETE | △4 | CIRCULAR DIN SUB-ASSEMBLY, 8 POSITION | 212437-6 |
| OBSOLETE | △4 | CIRCULAR DIN SUB-ASSEMBLY, 7 POSITION | 212437-5 |
| OBSOLETE | △4 | CIRCULAR DIN SUB-ASSEMBLY, 6 POSITION | 212437-4 |
| OBSOLETE | △4 | CIRCULAR DIN SUB-ASSEMBLY, 5 POSITION | 212437-3 |
| OBSOLETE | △4 | CIRCULAR DIN SUB-ASSEMBLY, 4 POSITION | 212437-2 |
| OBSOLETE | △4 | CIRCULAR DIN SUB-ASSEMBLY, 3 POSITION | 212437-1 |

| SHIELD FINISH | DESCRIPTION | PART NUMBER |
|---------------|-------------|-------------|
|---------------|-------------|-------------|

| | | | | |
|--|--|--------------------------------|--------------------------------------|---------------------|
| THIS DRAWING IS A CONTROLLED DOCUMENT. | | DWN L. Varela - Dock5 11-10-05 | TE TE Connectivity | |
| DIMENSIONS: INCHES | | CHK C. ROHDE 11-10-05 | | |
| TOLERANCES UNLESS OTHERWISE SPECIFIED: | | APVD M. WALMSLEY 11-10-05 | NAME CIRCULAR DIN PLUG, SUB-ASSEMBLY | |
| 0 PLC ± - | | PRODUCT SPEC | SIZE A2 | |
| 1 PLC ± - | | APPLICATION SPEC | CAGE CODE 00779 | DRAWING NO C-212437 |
| 2 PLC ± - | | WEIGHT - | RESTRICTED TO - | |
| 3 PLC ± .010 | | FINISH SEE TABLE | SCALE 1:1 | SHEET 1 of 1 |
| 4 PLC ± - | | MATERIAL SEE TABLE | REV J1 | |
| ANGLES ± - | | CUSTOMER DRAWING | | |

Данный компонент на территории Российской Федерации

Вы можете приобрести в компании MosChip.

Для оперативного оформления запроса Вам необходимо перейти по данной ссылке:

<http://moschip.ru/get-element>

Вы можете разместить у нас заказ для любого Вашего проекта, будь то серийное производство или разработка единичного прибора.

В нашем ассортименте представлены ведущие мировые производители активных и пассивных электронных компонентов.

Нашей специализацией является поставка электронной компонентной базы двойного назначения, продукции таких производителей как XILINX, Intel (ex.ALTERA), Vicor, Microchip, Texas Instruments, Analog Devices, Mini-Circuits, Amphenol, Glenair.

Сотрудничество с глобальными дистрибьюторами электронных компонентов, предоставляет возможность заказывать и получать с международных складов практически любой перечень компонентов в оптимальные для Вас сроки.

На всех этапах разработки и производства наши партнеры могут получить квалифицированную поддержку опытных инженеров.

Система менеджмента качества компании отвечает требованиям в соответствии с ГОСТ Р ИСО 9001, ГОСТ РВ 0015-002 и ЭС РД 009

Офис по работе с юридическими лицами:

105318, г.Москва, ул.Щербаковская д.3, офис 1107, 1118, ДЦ «Щербаковский»

Телефон: +7 495 668-12-70 (многоканальный)

Факс: +7 495 668-12-70 (доб.304)

E-mail: info@moschip.ru

Skype отдела продаж:

moschip.ru

moschip.ru_4

moschip.ru_6

moschip.ru_9