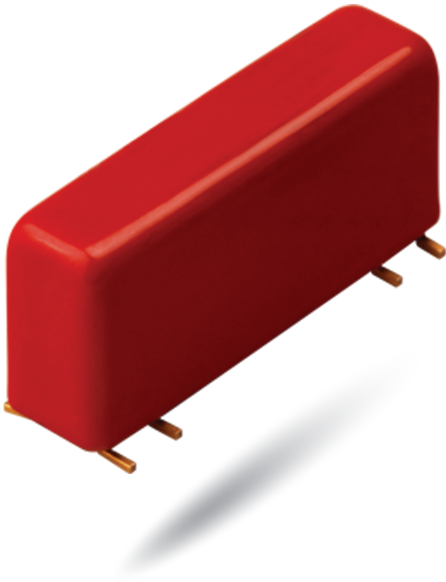


# 2362 SMD 2 FORM C REED RELAY



## 2362 Series SMD 2 Form C Reed Relay

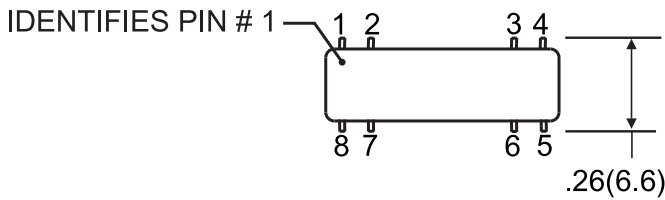
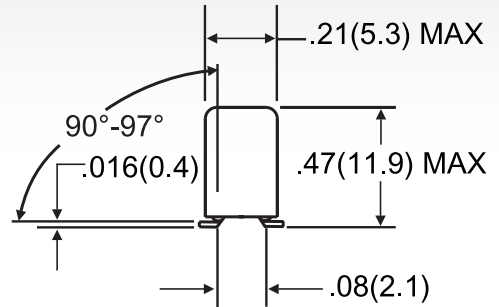
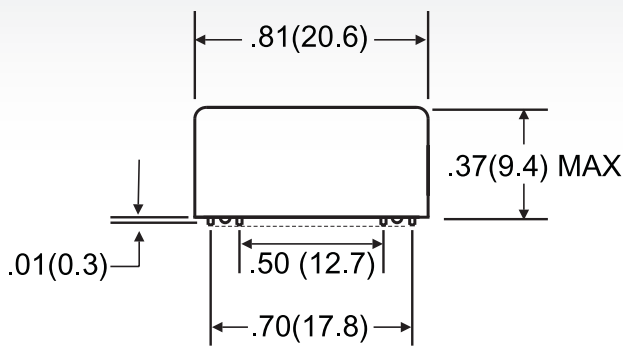
The 2362 is the Surface Mount version of Coto Technology's popular 2342 2 Form C Pico relay. The 2362 offers a proven reed design with longer life than competing 2 Form C EMR products. The 2362 is the ideal solution for automated test, instrumentation and telecommunication applications to increase system reliability and life.

### 2362 Series Features

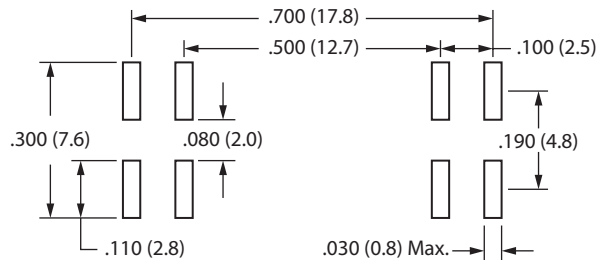
- ▶ 2 Form C Contacts
- ▶ Hermetically Sealed Contacts
- ▶ Long Life / High Reliability
- ▶ Magnetically Shielding Steel Shell
- ▶ Surface Mount Relay
- ▶ RoHS compliant

## DIMENSIONS

*in Inches (Millimeters)*



### RECOMMENDED LAND PATTERN DIMENSIONS PER IPC STANDARDS



### Ordering Information

Part Number 2362-XX-000

#### Coil Voltage

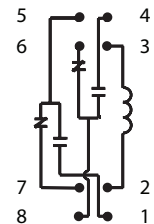
05=5 volts

12=12 volts

06222015

MODEL NUMBER			2362
Parameters	Test Conditions	Units	2 Form C
<b>COIL SPECS.</b>			
Nom. Coil Voltage		VDC	5 12
Coil Resistance	+/- 10%, 25° C	Ω	175 1000
Operate Voltage	Must Operate by	VDC - Max.	3.8 9.0
Release Voltage	Must Release by	VDC - Min.	0.4 1.0
<b>CONTACT RATINGS</b>			
Switching Voltage	Max DC/Peak AC Resist.	Volts	100
Switching Current	Max DC/Peak AC Resist.	Amps	0.25
Carry Current	Max DC/Peak AC Resist.	Amps	0.5
Contact Rating	Max DC/Peak AC Resist.	Watts	3
Life Expectancy-Typical <sup>1</sup>	Signal Level 1.0V, 10mA	x 10 <sup>6</sup> Ops.	250
Static Contact Resistance (max. init.)	50mV, 10mA	Ω	0.200
Dynamic Contact Resistance (max. init.)	0.5V, 50mA at 100 Hz, 1.5 msec	Ω	0.250
<b>RELAY SPECIFICATIONS</b>			
Insulation Resistance (minimum)	Between all Isolated Pins at 100V, 25°C, 40% RH	Ω	10 <sup>9</sup>
Capacitance - Typical Across Open Contacts	No Shield	pF	2.0
	Shield Guarding	pF	N/A
Dielectric Strength (minimum)	Between Contacts	VDC/peak AC	200
	Contacts to Shield	AC	N/A
	Contacts/Shield to Coil	VDC/peak AC	1000
Operate Time - including bounce - Typical	At Nominal Coil Voltage, 30 Hz Square Wave	msec.	1.5
Release Time - Typical		msec.	2.0

Top View:  
Dot stamped on top of relay refers to pin #1 location  
Grid = .1"x.1" (2.54mm x 2.54mm)



#### Notes:

<sup>1</sup> Consult factory for life expectancy at other switching loads.

#### Environmental Ratings:

*Storage Temp:* -35°C to +100°C; *Operating Temp:* -20°C to +85°C

*Max Relay Temp During Solder Reflow Process:* 260°C for 1 minute maximum

All electrical parameters measured at 25°C unless otherwise specified.

*Vibration:* 20 G's to 2000 Hz; *Shock:* 50 G's

06222015

## Данный компонент на территории Российской Федерации

### Вы можете приобрести в компании MosChip.

Для оперативного оформления запроса Вам необходимо перейти по данной ссылке:

<http://moschip.ru/get-element>

Вы можете разместить у нас заказ для любого Вашего проекта, будь то серийное производство или разработка единичного прибора.

В нашем ассортименте представлены ведущие мировые производители активных и пассивных электронных компонентов.

Нашей специализацией является поставка электронной компонентной базы двойного назначения, продукции таких производителей как XILINX, Intel (ex.ALTERA), Vicor, Microchip, Texas Instruments, Analog Devices, Mini-Circuits, Amphenol, Glenair.

Сотрудничество с глобальными дистрибьюторами электронных компонентов, предоставляет возможность заказывать и получать с международных складов практически любой перечень компонентов в оптимальные для Вас сроки.

На всех этапах разработки и производства наши партнеры могут получить квалифицированную поддержку опытных инженеров.

Система менеджмента качества компании отвечает требованиям в соответствии с ГОСТ Р ИСО 9001, ГОСТ РВ 0015-002 и ЭС РД 009

### Офис по работе с юридическими лицами:

105318, г.Москва, ул.Щербаковская д.3, офис 1107, 1118, ДЦ «Щербаковский»

Телефон: +7 495 668-12-70 (многоканальный)

Факс: +7 495 668-12-70 (доб.304)

E-mail: [info@moschip.ru](mailto:info@moschip.ru)

Skype отдела продаж:

moschip.ru

moschip.ru\_4

moschip.ru\_6

moschip.ru\_9