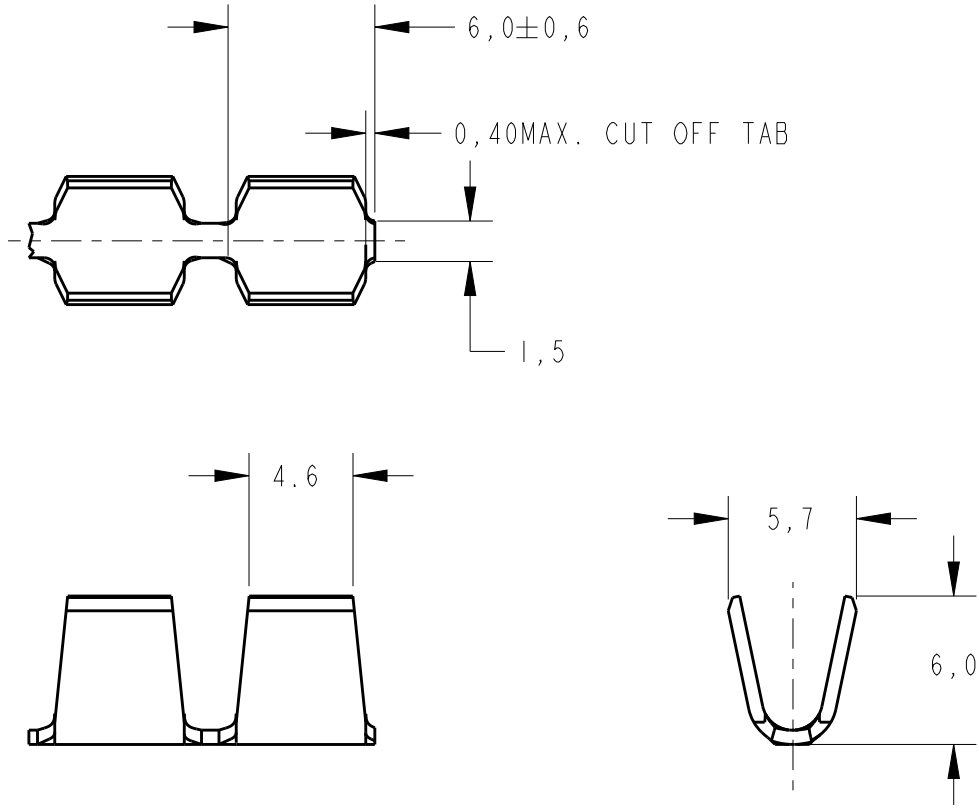

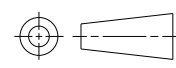


LOC	DIST	REVISIONS			
P	LTR	DESCRIPTION	DATE	DWN	APVD
AP	-				
	B	REDRAW BY ECO-06-013605	09AUG2006	HC	WLS
	BI	REV. BY ECO 17-012248	21AUG2017	HC	WLS



OBSOLETE	TIN PLATED	BRASS	155353-2
	—	BRASS	155353-1
7000/12000CMA	FINISH	MATERIAL	PART NUMBER

DIMENSIONS: mm	DWN H.C.Canteri 09August2006	MATERIAL	FINISH
	CHK W.L.STEFANI 09August2006	-	-
TOLERANCES UNLESS OTHERWISE SPECIFIED:	APVD -	 TE Connectivity	
	PRODUCT SPEC -		
0 PLC ±-	APPLICATION SPEC -	SIZE A4	RESTRICTED TO -
1 PLC ±0,3		CAGE CODE -	
2 PLC ±-		DRAWING NO C-155353	
3 PLC ±-			
4 PLC ±-			
ANGLES ±-			
	WEIGHT -		
	Customer Drawing	SCALE 5/1	SHEET 1 OF 1
			REV BI

THIS DRAWING IS UNPUBLISHED.  
 ALL RIGHTS RESERVED.  
 © COPYRIGHT copyright\_dBTe -

RELEASED FOR PUBLICATION

## Данный компонент на территории Российской Федерации

### Вы можете приобрести в компании MosChip.

Для оперативного оформления запроса Вам необходимо перейти по данной ссылке:

<http://moschip.ru/get-element>

Вы можете разместить у нас заказ для любого Вашего проекта, будь то серийное производство или разработка единичного прибора.

В нашем ассортименте представлены ведущие мировые производители активных и пассивных электронных компонентов.

Нашей специализацией является поставка электронной компонентной базы двойного назначения, продукции таких производителей как XILINX, Intel (ex.ALTERA), Vicor, Microchip, Texas Instruments, Analog Devices, Mini-Circuits, Amphenol, Glenair.

Сотрудничество с глобальными дистрибьюторами электронных компонентов, предоставляет возможность заказывать и получать с международных складов практически любой перечень компонентов в оптимальные для Вас сроки.

На всех этапах разработки и производства наши партнеры могут получить квалифицированную поддержку опытных инженеров.

Система менеджмента качества компании отвечает требованиям в соответствии с ГОСТ Р ИСО 9001, ГОСТ РВ 0015-002 и ЭС РД 009

### Офис по работе с юридическими лицами:

105318, г.Москва, ул.Щербаковская д.3, офис 1107, 1118, ДЦ «Щербаковский»

Телефон: +7 495 668-12-70 (многоканальный)

Факс: +7 495 668-12-70 (доб.304)

E-mail: [info@moschip.ru](mailto:info@moschip.ru)

Skype отдела продаж:

moschip.ru

moschip.ru\_4

moschip.ru\_6

moschip.ru\_9