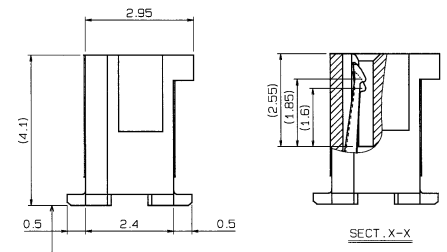
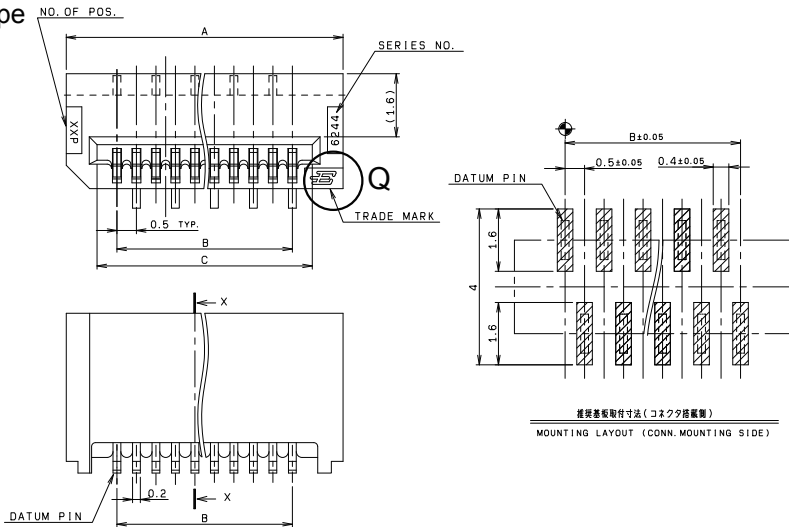


0.5mm Pitch
SERIES

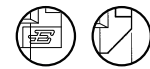
6244

0.5mmピッチ NON-ZIF ストレート SMT 片面接点
0.5mmPitch LIF Vertical SMT Single-sided contact

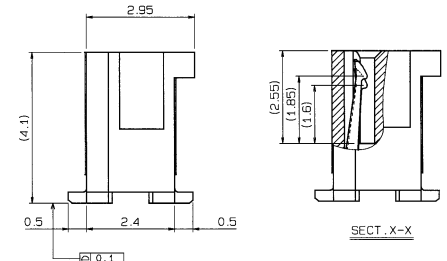
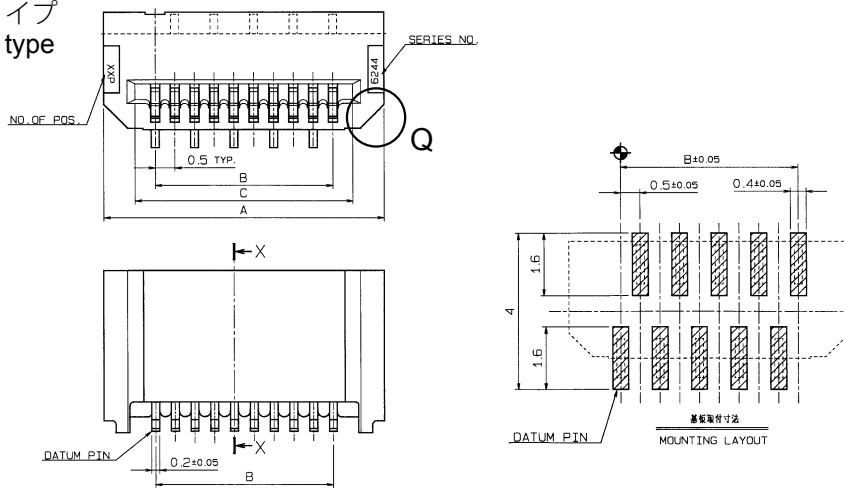
標準タイプ
Standard type



Q部詳細
DETAIL "Q"

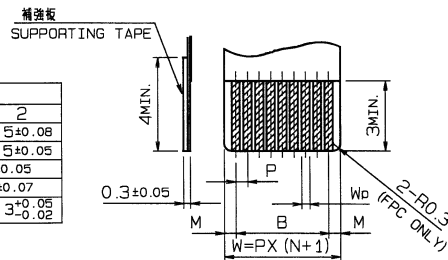


逆千鳥タイプ
Reverse type



	FPC		FFC	
	1	2	1	2
M	0.5±0.12	0.5±0.1	0.5±0.1	0.5±0.08
P	0.5±0.02	0.5±0.05	0.5±0.03	0.5±0.05
B	B±0.03	B±0.05	B±0.03	B±0.05
W	W±0.07	W±0.07	W±0.07	W±0.07
WD	0.35 ^{+0.04} _{-0.03}	0.35±0.05	0.3 ^{+0.05} _{-0.02}	0.3 ^{+0.05} _{-0.02}

適用FPC, FFC寸法
APPLICABLE FPC, FFC



極数 NO OF POS.	A	B	C
6	5.1	2.5	3.6
7	5.6	3.0	4.1
8	6.1	3.5	4.6
9	6.6	4.0	5.1
10	7.1	4.5	5.6
11	7.6	5.0	6.1
12	8.1	5.5	6.6
13	8.6	6.0	7.1
14	9.1	6.5	7.6
15	9.6	7.0	8.1
16	10.1	7.5	8.6
17	10.6	8.0	9.1
18	11.1	8.5	9.6
19	11.6	9.0	10.1
20	12.1	9.5	10.6
21	12.6	10.0	11.1
22	13.1	10.5	11.6
23	13.6	11.0	12.1
24	14.1	11.5	12.6
25	14.6	12.0	13.1
26	15.1	12.5	13.6
27	15.6	13.0	14.1
28	16.1	13.5	14.6
29	16.6	14.0	15.1
30	17.1	14.5	15.6

注文コード ORDERING CODE
04 6244 4XX 0XX XXX+

RoHS 対応品
RoHS Compliant Product

800+ : スズ銅めっき Sn-Cu Plated
846+ : 金めっき Au Plated

- 0 : 標準タイプ Standard type
- 1 : 逆千鳥タイプ Reverse type
- 0 : Q部 片側C面タイプ "Q" One side chamfer type
- 1 : Q部 両側C面タイプ "Q" Both side chamfer type

極数 NUMBER OF POSITIONS

生産対応可能極数については、営業部に
ご確認ください。

Feel free to contact our sales department
for available numbers of positions.

0.5mm Pitch
SERIES

6244

エンボス梱包品
Tape and Reel Package



極数 NO. OF POS	A	B
6	3.2	5.3
7	3.7	5.8
8	4.2	6.3
9	4.7	6.8
10	5.2	7.3
11	5.7	7.8
12	6.2	8.3
13	6.7	8.8
14	7.2	9.3
15	7.7	9.8
16	8.2	10.3
17	8.7	10.8
18	9.2	11.3
19	9.7	11.8



極数 NO. OF POS	A	B
20	10.2	12.3
21	10.7	12.8
22	11.2	13.3
23	11.7	13.8
24	12.2	14.3
25	12.7	14.8
26	13.2	15.3
27	13.7	15.8
28	14.2	16.3
29	14.7	16.8
30	15.2	17.3



注文コード ORDERING CODE

04 6244 4XX 0XX XXX+

RoHS 対応品

RoHS Compliant Product

800+ : スズ銅めっき Sn-Cu Plated
846+ : 金めっき Au Plated

0 : 標準タイプ Standard type
1 : 逆千鳥タイプ Reverse type

0 : Q部 片側C面タイプ "Q" One side chamfer type
1 : Q部 両面C面タイプ "Q" Both side chamfer type

極数 NUMBER OF POSITIONS

生産対応可能極数については、営業部にご確認願います。

Feel free to contact our sales department for available numbers of positions.

梱包数量 1500個/リール
PACKING QUANTITY 1500/Reel

Данный компонент на территории Российской Федерации

Вы можете приобрести в компании MosChip.

Для оперативного оформления запроса Вам необходимо перейти по данной ссылке:

<http://moschip.ru/get-element>

Вы можете разместить у нас заказ для любого Вашего проекта, будь то серийное производство или разработка единичного прибора.

В нашем ассортименте представлены ведущие мировые производители активных и пассивных электронных компонентов.

Нашей специализацией является поставка электронной компонентной базы двойного назначения, продукции таких производителей как XILINX, Intel (ex.ALTERA), Vicor, Microchip, Texas Instruments, Analog Devices, Mini-Circuits, Amphenol, Glenair.

Сотрудничество с глобальными дистрибьюторами электронных компонентов, предоставляет возможность заказывать и получать с международных складов практически любой перечень компонентов в оптимальные для Вас сроки.

На всех этапах разработки и производства наши партнеры могут получить квалифицированную поддержку опытных инженеров.

Система менеджмента качества компании отвечает требованиям в соответствии с ГОСТ Р ИСО 9001, ГОСТ РВ 0015-002 и ЭС РД 009

Офис по работе с юридическими лицами:

105318, г.Москва, ул.Щербаковская д.3, офис 1107, 1118, ДЦ «Щербаковский»

Телефон: +7 495 668-12-70 (многоканальный)

Факс: +7 495 668-12-70 (доб.304)

E-mail: info@moschip.ru

Skype отдела продаж:

moschip.ru

moschip.ru_4

moschip.ru_6

moschip.ru_9