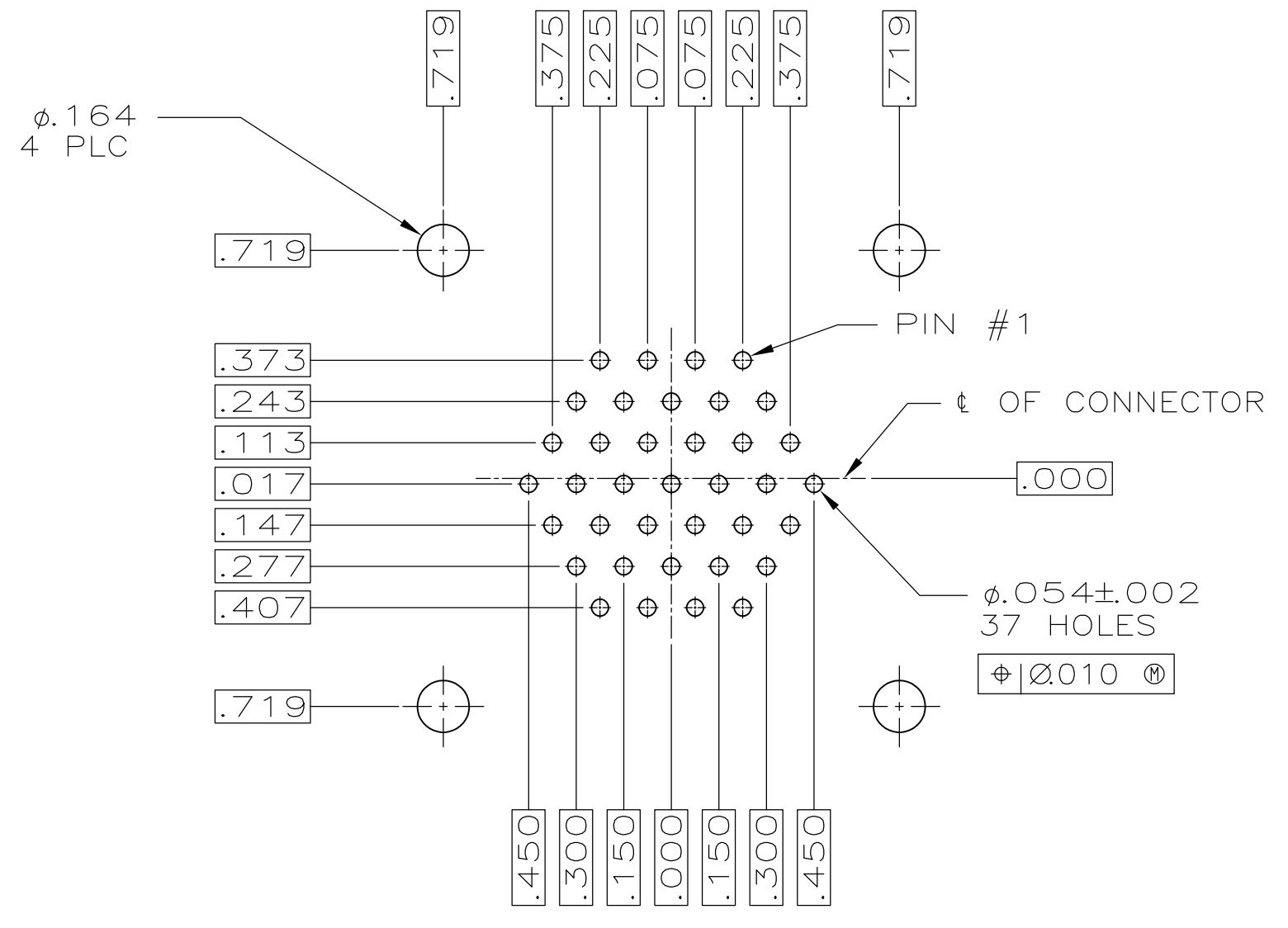
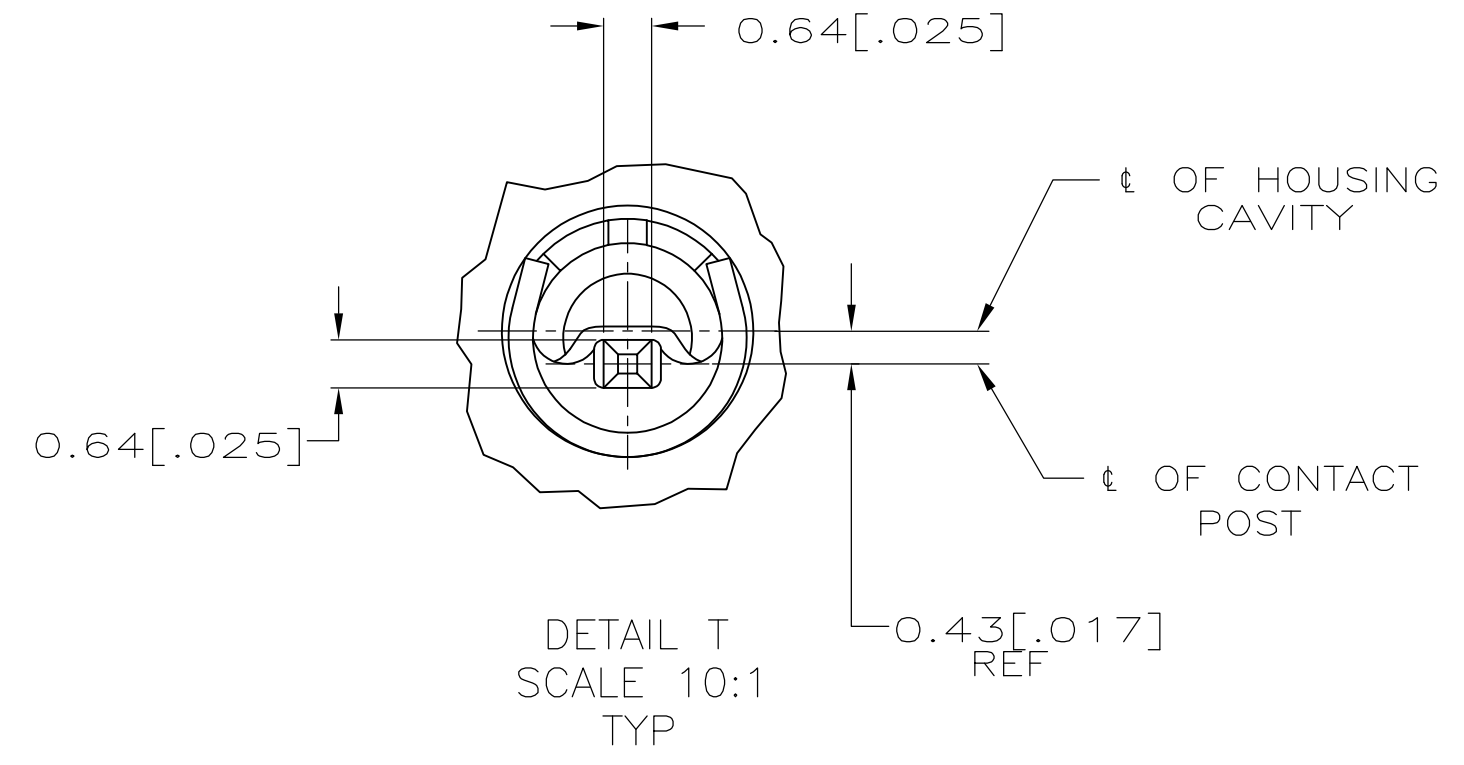
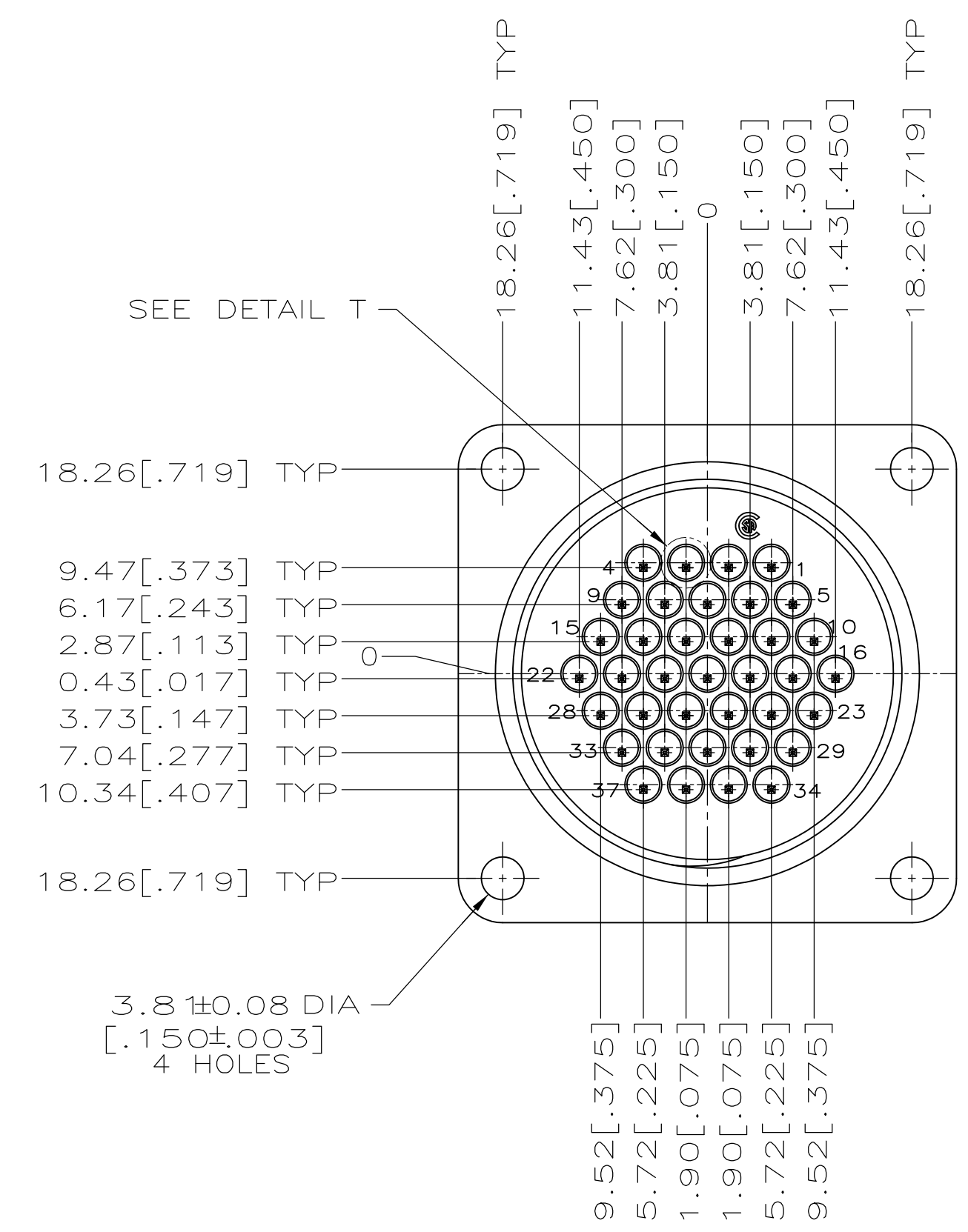
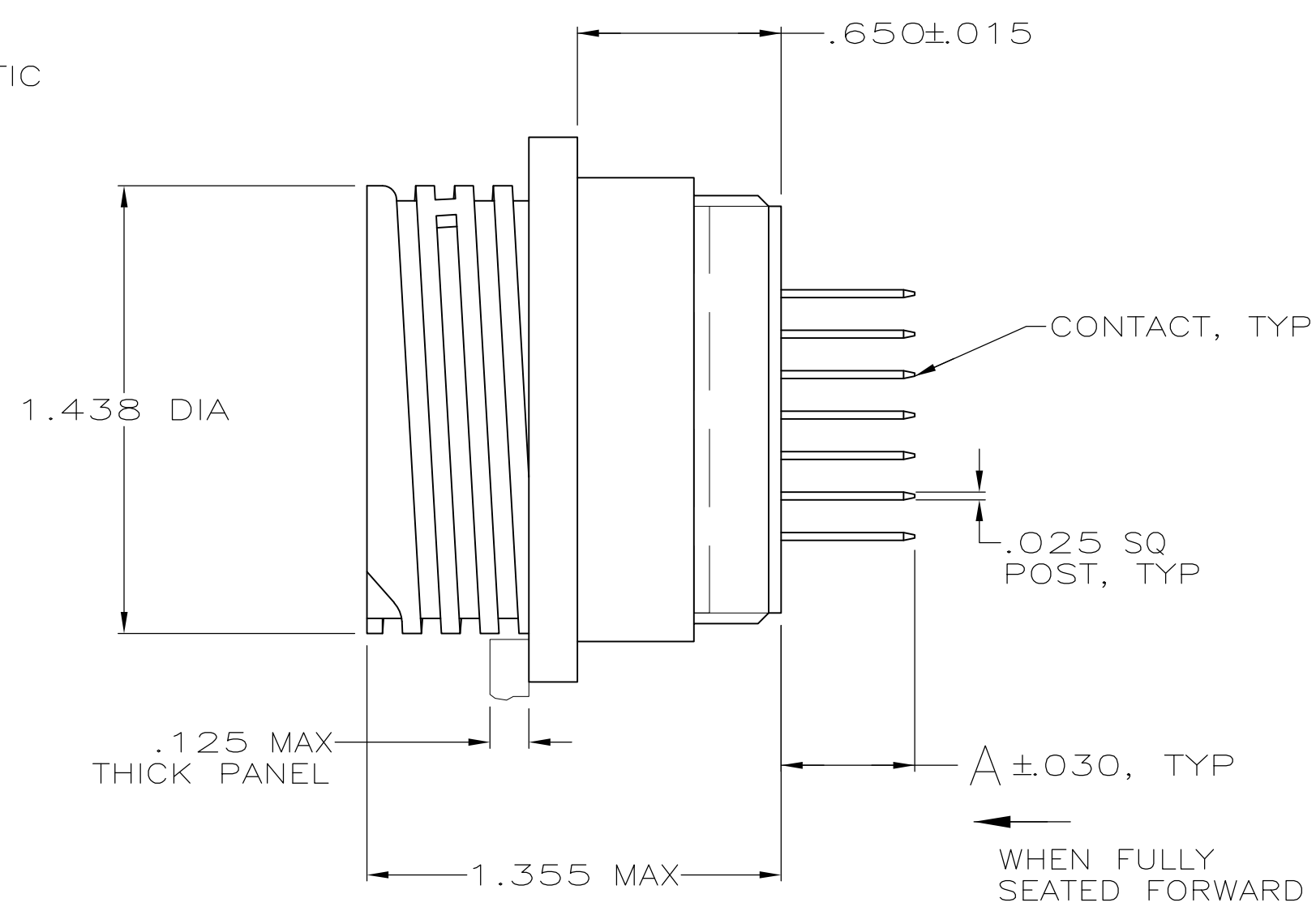
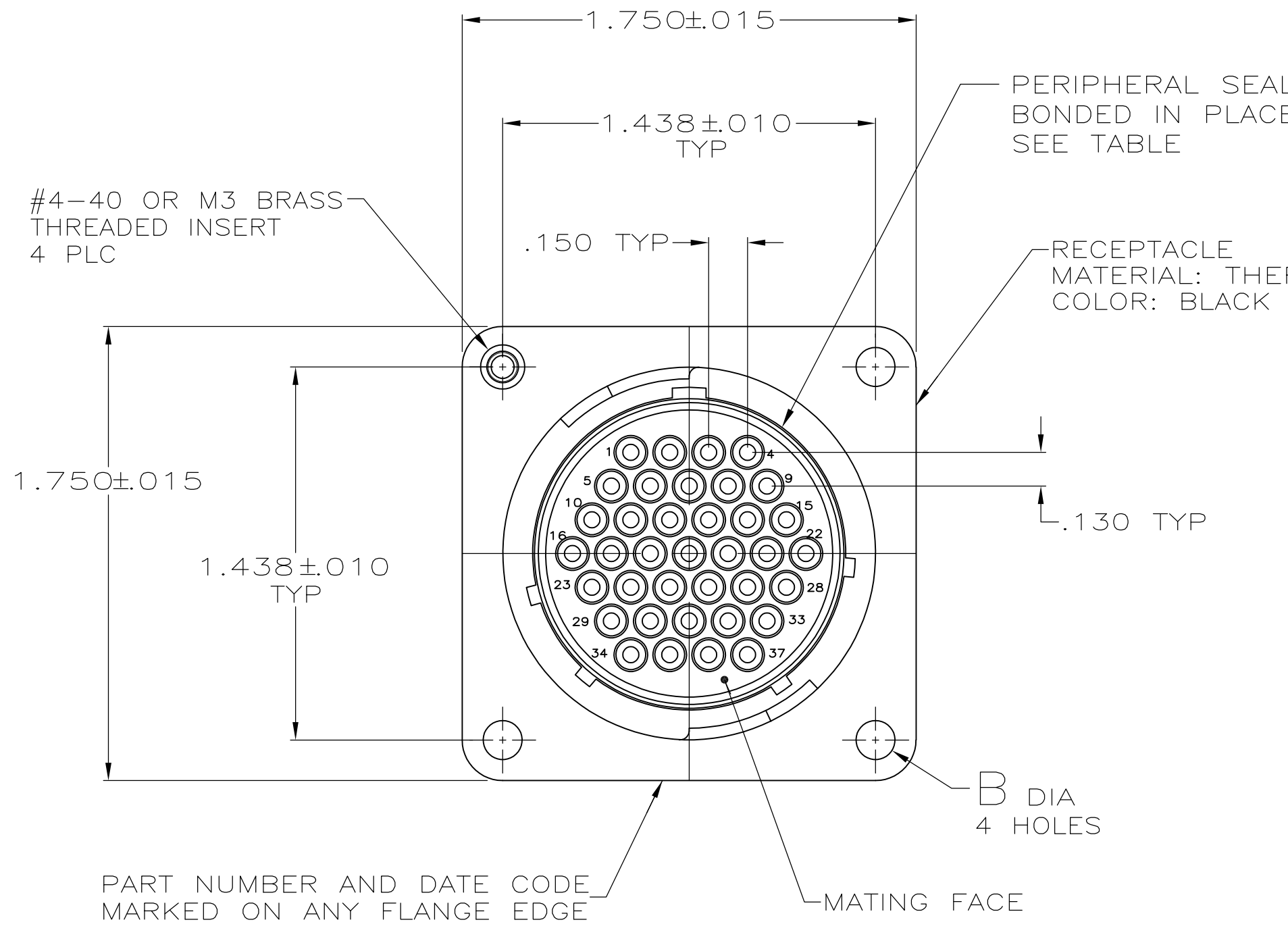


| REVISIONS | | | | | |
|-----------|---------------------------|-------------|-----------|-----|------|
| P | LTR | DESCRIPTION | DATE | DMN | APVD |
| AF5 | REVISED PER ECO-16-004800 | | 12SEP2016 | NK | MZ |
| AG | REVISED PER ECO-17-004657 | | 05APR2017 | RS | MZ |



RECOMMENDED P.C. BOARD LAYOUT

- 1 CONNECTOR WILL ACCEPT POSTED TYPE III+ PIN CONTACTS.
- 2 CONTACT BODY: SELECT GOLD OVER NICKEL. CONTACT POST: TIN-LEAD PER MIL-T-10727 OVER COPPER PER MIL-C-14550A.
- 3 RECOMMENDED PC BOARD HOLE SIZE FOR CONTACT POST: 1.02±0.08[.040±.003] DIA.
- 4
- 5 CONTACT BODY: SELECT GOLD OVER NICKEL. CONTACT POST: TIN OVER NICKEL.
- 6 POSITIONS LOADED WITH CONTACTS: 1-4, 10-17, 19-22, 24, 25, 29, 30, 32, 33.
- 7 POSITIONS LOADED WITH CONTACTS: 1-20, 22-28, 30-37.
- 8 OBSOLETE PARTS: OBSOLETE CIS STREAMLINING PER D.RENAUD/D.SINISI.
- 9 CONTACT BODY: TIN OVER NICKEL. CONTACT POST: TIN OVER NICKEL.
- 10 CONTACT BODY: SELECT GOLD OVER NICKEL. CONTACT POST: TIN/LEAD OVER NICKEL.
- 11 CONTACT BODY: TIN/LEAD OVER NICKEL. CONTACT POST: TIN/LEAD OVER NICKEL.

| | | | | | | | |
|----------------|----|------|-----------------|-----|-----------|-------------|------------|
| OBSOLETE | 5 | NO | YES | YES | - | .170 | 2-206934-9 |
| OBSOLETE | 5 | NO | YES | NO | - | .413 | 2-206934-8 |
| PRELIMINARY | 5 | NO | YES | NO | - | .257 | 2-206934-7 |
| OBSOLETE | 9 | NO | YES | YES | - | .119 | 2-206934-6 |
| OBSOLETE | 5 | NO | NO | NO | .150±.003 | .240 | 2-206934-5 |
| OBSOLETE | 10 | NO | NO | NO | .150±.003 | .220 | 2-206934-3 |
| OBSOLETE | 5 | NO | NO | YES | .150±.003 | .119 | 2-206934-2 |
| OBSOLETE | 5 | NO | NO | NO | .150±.003 | .119 | 2-206934-1 |
| OBSOLETE | 5 | NO | YES | YES | - | .618 | 2-206934-0 |
| OBSOLETE | 5 | NO | NO | NO | .150±.003 | .618 | 1-206934-9 |
| OBSOLETE | 5 | NO | NO | NO | .150±.003 | .429 | 1-206934-8 |
| OBSOLETE | 5 | NO | YES | YES | - | .119 | 1-206934-7 |
| OBSOLETE | 10 | NO | NO | YES | .150±.003 | .429 | 1-206934-5 |
| OBSOLETE | 10 | NO | YES | NO | - | .618 | 1-206934-4 |
| OBSOLETE | 10 | NO | YES | NO | - | .220 | 1-206934-3 |
| OBSOLETE | 11 | NO | NO | NO | .150±.003 | .429 | 1-206934-2 |
| OBSOLETE | 5 | NO | NO | NO | .150±.003 | .220 | 1-206934-1 |
| OBSOLETE | 10 | YES | NO | YES | - | .119 | 1-206934-0 |
| OBSOLETE | 10 | YES | YES | YES | - | .119 | 206934-9 |
| OBSOLETE | 10 | NO | NO | NO | .150±.003 | .618 | 206934-7 |
| OBSOLETE | 10 | NO | NO | NO | .150±.003 | .429 | 206934-6 |
| OBSOLETE | 10 | NO | NO | NO | .150±.003 | .119 | 206934-5 |
| OBSOLETE | 10 | NO | YES | NO | - | .220 | 206934-4 |
| OBSOLETE | 10 | NO | NO | NO | .158±.001 | .618 | 206934-3 |
| OBSOLETE | 10 | NO | NO | NO | .158±.001 | .429 | 206934-2 |
| OBSOLETE | 10 | NO | NO | NO | .150±.003 | .220 | 206934-1 |
| CONTACT FINISH | M3 | 4-40 | PERIPHERAL SEAL | B | A | PART NUMBER | |

THIS DRAWING IS A CONTROLLED DOCUMENT. DIMENSIONS: mm. TOLERANCES UNLESS OTHERWISE SPECIFIED: 0 PLC ±.005, 1 PLC ±.005, 2 PLC ±.005, 3 PLC ±.005, 4 PLC ±.005, ANGLES ±.005.

DIN J.GALLUCCI 5-30-91
CIK W.G.LENKER 4-14-92
APVD K.BEAVER 4-14-92
NAME RECEPTACLE ASSEMBLY, POSTED, STD SEX, SERIES 1, 23-37, CPC
PRODUCT SPEC 108-10024
APPLICATION SPEC

SIZE A1 CASE CODE 00779 DRAWING NO. 206934
WEIGHT - RESTRICTED TO -
CUSTOMER DRAWING SCALE 2:1 SHEET 1 OF 1 REV AG

STE TE Connectivity

Данный компонент на территории Российской Федерации

Вы можете приобрести в компании MosChip.

Для оперативного оформления запроса Вам необходимо перейти по данной ссылке:

<http://moschip.ru/get-element>

Вы можете разместить у нас заказ для любого Вашего проекта, будь то серийное производство или разработка единичного прибора.

В нашем ассортименте представлены ведущие мировые производители активных и пассивных электронных компонентов.

Нашей специализацией является поставка электронной компонентной базы двойного назначения, продукции таких производителей как XILINX, Intel (ex.ALTERA), Vicor, Microchip, Texas Instruments, Analog Devices, Mini-Circuits, Amphenol, Glenair.

Сотрудничество с глобальными дистрибьюторами электронных компонентов, предоставляет возможность заказывать и получать с международных складов практически любой перечень компонентов в оптимальные для Вас сроки.

На всех этапах разработки и производства наши партнеры могут получить квалифицированную поддержку опытных инженеров.

Система менеджмента качества компании отвечает требованиям в соответствии с ГОСТ Р ИСО 9001, ГОСТ РВ 0015-002 и ЭС РД 009

Офис по работе с юридическими лицами:

105318, г.Москва, ул.Щербаковская д.3, офис 1107, 1118, ДЦ «Щербаковский»

Телефон: +7 495 668-12-70 (многоканальный)

Факс: +7 495 668-12-70 (доб.304)

E-mail: info@moschip.ru

Skype отдела продаж:

moschip.ru

moschip.ru_4

moschip.ru_6

moschip.ru_9