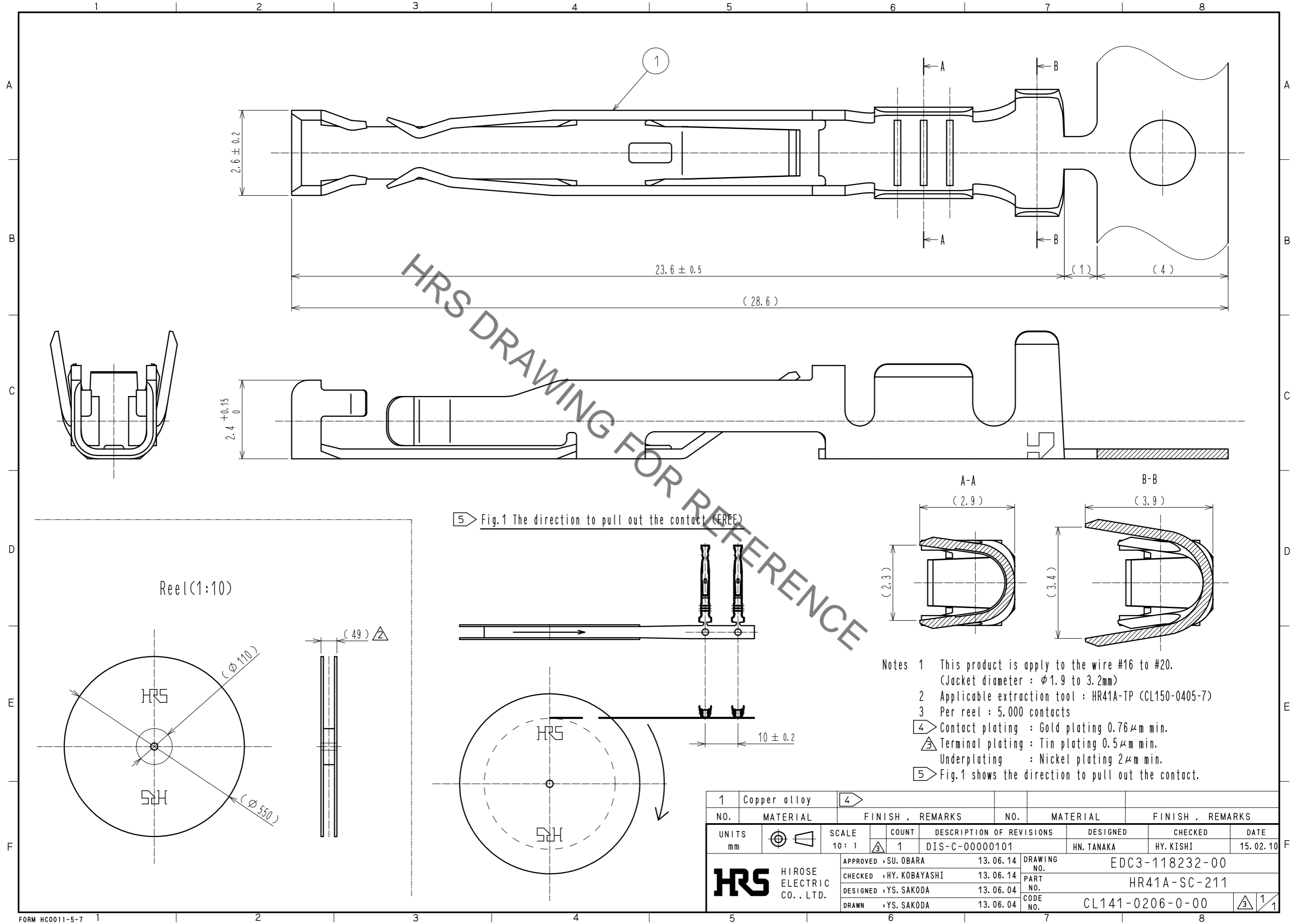


Jul.1.2019 Copyright 2019 HIROSE ELECTRIC CO., LTD. All Rights Reserved.  
 In case of consideration for using Automotive equipment / device which demand high reliability, kindly contact our sales window correspondents.



5 Fig.1 The direction to pull out the contact (FREE)

- Notes
- 1 This product is apply to the wire #16 to #20.  
(Jacket diameter :  $\phi 1.9$  to  $3.2\text{mm}$ )
  - 2 Applicable extraction tool : HR41A-TP (CL150-0405-7)
  - 3 Per reel : 5,000 contacts
  - 4 Contact plating : Gold plating  $0.76\mu\text{m}$  min.
  - 5 Terminal plating : Tin plating  $0.5\mu\text{m}$  min.  
Underplating : Nickel plating  $2\mu\text{m}$  min.
  - 5 Fig.1 shows the direction to pull out the contact.

1	Copper alloy	4							
NO.	MATERIAL	FINISH	REMARKS	NO.	MATERIAL	FINISH	REMARKS		
UNITS	$\odot$ $\triangleleft$	SCALE	COUNT	DESCRIPTION OF REVISIONS			DESIGNED	CHECKED	DATE
mm		10 : 1	1	DIS-C-00000101			HN. TANAKA	HY. KISHI	15. 02. 10
<b>HRS</b> HIROSE ELECTRIC CO., LTD.		APPROVED : SU. OBARA	13. 06. 14	DRAWING NO.		EDC3-118232-00			
		CHECKED : HY. KOBAYASHI	13. 06. 14	PART NO.		HR41A-SC-211			
		DESIGNED : YS. SAKODA	13. 06. 04	CODE NO.		CL141-0206-0-00			
		DRAWN : YS. SAKODA	13. 06. 04						

## Данный компонент на территории Российской Федерации

### Вы можете приобрести в компании MosChip.

Для оперативного оформления запроса Вам необходимо перейти по данной ссылке:

<http://moschip.ru/get-element>

Вы можете разместить у нас заказ для любого Вашего проекта, будь то серийное производство или разработка единичного прибора.

В нашем ассортименте представлены ведущие мировые производители активных и пассивных электронных компонентов.

Нашей специализацией является поставка электронной компонентной базы двойного назначения, продукции таких производителей как XILINX, Intel (ex.ALTERA), Vicor, Microchip, Texas Instruments, Analog Devices, Mini-Circuits, Amphenol, Glenair.

Сотрудничество с глобальными дистрибьюторами электронных компонентов, предоставляет возможность заказывать и получать с международных складов практически любой перечень компонентов в оптимальные для Вас сроки.

На всех этапах разработки и производства наши партнеры могут получить квалифицированную поддержку опытных инженеров.

Система менеджмента качества компании отвечает требованиям в соответствии с ГОСТ Р ИСО 9001, ГОСТ РВ 0015-002 и ЭС РД 009

### Офис по работе с юридическими лицами:

105318, г.Москва, ул.Щербаковская д.3, офис 1107, 1118, ДЦ «Щербаковский»

Телефон: +7 495 668-12-70 (многоканальный)

Факс: +7 495 668-12-70 (доб.304)

E-mail: [info@moschip.ru](mailto:info@moschip.ru)

Skype отдела продаж:

moschip.ru

moschip.ru\_4

moschip.ru\_6

moschip.ru\_9