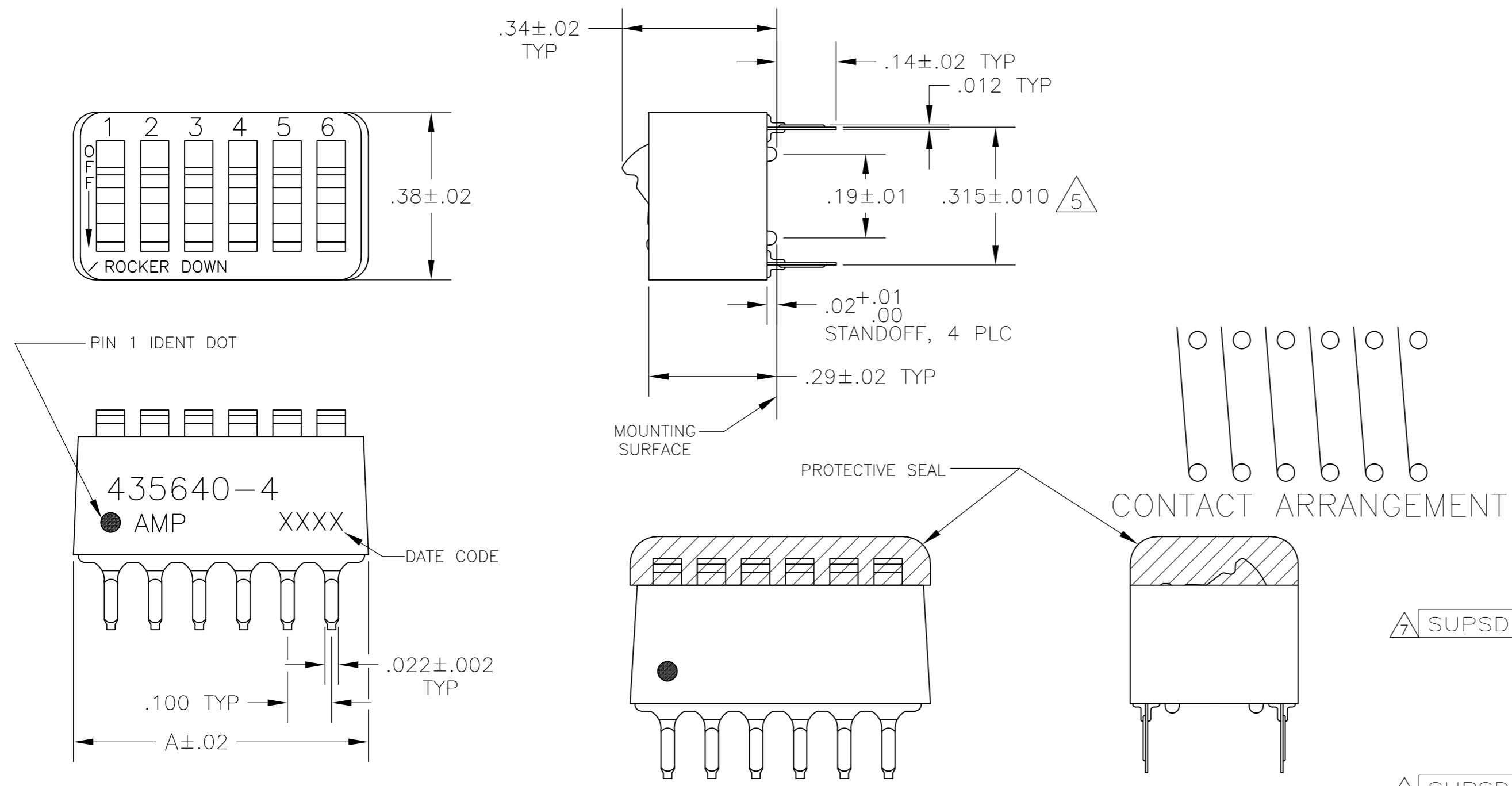


THIS DRAWING IS UNPUBLISHED. RELEASED FOR PUBLICATION  
 © COPYRIGHT - By - ALL RIGHTS RESERVED.

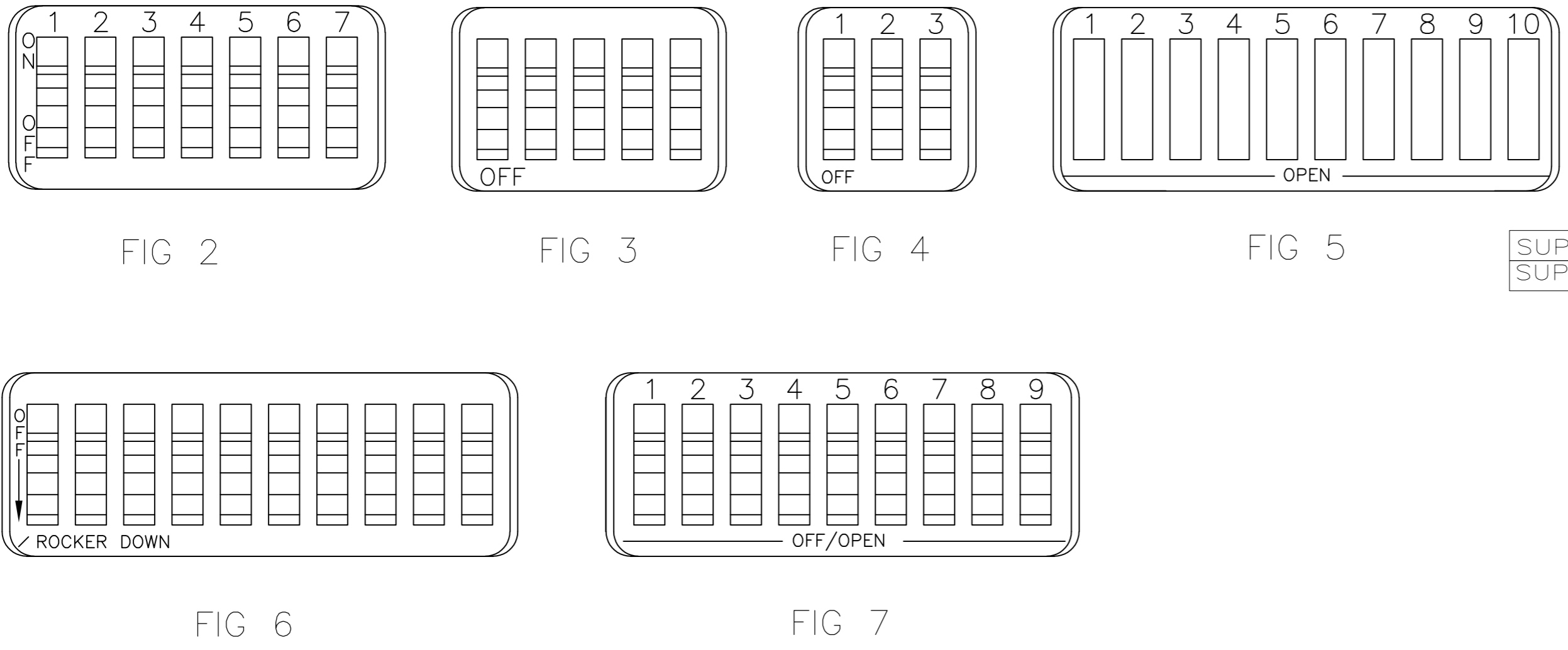
LOC		DIST		REVISIONS			
P	LTR	DESCRIPTION	DATE	DWN	APVD		
AD	00	AM3	REVISED PER ECO-11-004587	11MAR11	RK	HMR	

- FOR ADDITIONAL SPECIFICATIONS SEE AMP PRODUCT SPEC 108-7532.
- SWITCH SHOWN IN OPEN POSITION.
- ALL CHARACTERS AND ROCKERS ARE WHITE, HOUSING IS BLUE.
- STAMPING WILL VARY ON 2 AND 3 POSITION SIDES DUE TO SPACE RESTRICTIONS.

△5 .315 DIMENSION APPLIES AT TERMINAL TIPS.  
 TERMINALS ARE .300-.000 AT MOUNTING SURFACE.  
 △6 STRIPPABLE TRANSPARENT SEAL, SEE FIG 1.



△7	OBSOLETE	FIG 6				
			1.08	10	6-435640-1	
			.58	5	6-435640-0	
	△	FIG 7	.48	4	5-435640-9	
			.88	8	5-435640-8	
			.98	9	5-435640-7	
	△	FIG 5	.68	6	5-435640-6	
			.58	5	5-435640-5	
△	SUPSD BY 5-5435640-4		.48	4	5-435640-4	
	OBSOLETE	FIG 2	.88	8	5-435640-3	
		FIG 5	.88	8	5-435640-2	
			1.08	10	5-435640-1	
		FIG 3	.88	8	5-435640-0	
△	SUPSD BY 4-5435640-8		.88	8	4-435640-9	
			.58	5	4-435640-8	
		NONE	1.08	10	4-435640-7	
			1.28	12	4-435640-3	
			1.08	10	4-435640-1	
			.98	9	4-435640-0	
		AS SHOWN	.88	8	3-435640-9	
			.78	7	3-435640-8	
			.68	6	3-435640-7	
			.58	5	3-435640-6	
			.48	4	3-435640-5	
			.38	3	3-435640-4	
			.28	2	3-435640-3	
	SUPSD BY 3-435668-3	FIG 4	1.28	12	3-435640-2	
	SUPSD BY 2-435668-6		.38	3	3-435640-0	
	3-1589670-4		.28	2	2-435640-9	
		AS SHOWN	.28	2	2-435640-9	
		FIG 4	.78	7	2-435640-2	
	OBSOLETE	FIG 2	1.08	10	435640-7	
			.98	9	435640-6	
			.88	8	435640-5	
		AS SHOWN	.68	6	435640-4	
			.58	5	435640-3	
			.48	4	435640-2	
			.78	7	435640-1	
		TOP MARKING	A	NO OF POSN	PART NO.	



△7 OBSOLETE PARTS: OBSOLETE CIS STREAMLINING PER D.RENAUD/D.SINISI

THIS DRAWING IS A CONTROLLED DOCUMENT.

DWN	R.TALLEY	15NOV89
CHK	R.L.MILLER	06MARGO
APVD	H.LEITER	06MARGO

TE Connectivity

NAME: SWITCH ASSY, DIP, TYPE C, 7100 SERIES, SPST, STANDARD

SIZE	A2	CAGE CODE	00779	DRAWING NO	C=435640	RESTRICTED TO	
SCALE	4:1	SHEET	1 of 1	REV	AM3		

CUSTOMER DRAWING

## Данный компонент на территории Российской Федерации

### Вы можете приобрести в компании MosChip.

Для оперативного оформления запроса Вам необходимо перейти по данной ссылке:

<http://moschip.ru/get-element>

Вы можете разместить у нас заказ для любого Вашего проекта, будь то серийное производство или разработка единичного прибора.

В нашем ассортименте представлены ведущие мировые производители активных и пассивных электронных компонентов.

Нашей специализацией является поставка электронной компонентной базы двойного назначения, продукции таких производителей как XILINX, Intel (ex.ALTERA), Vicor, Microchip, Texas Instruments, Analog Devices, Mini-Circuits, Amphenol, Glenair.

Сотрудничество с глобальными дистрибьюторами электронных компонентов, предоставляет возможность заказывать и получать с международных складов практически любой перечень компонентов в оптимальные для Вас сроки.

На всех этапах разработки и производства наши партнеры могут получить квалифицированную поддержку опытных инженеров.

Система менеджмента качества компании отвечает требованиям в соответствии с ГОСТ Р ИСО 9001, ГОСТ РВ 0015-002 и ЭС РД 009

### Офис по работе с юридическими лицами:

105318, г.Москва, ул.Щербаковская д.3, офис 1107, 1118, ДЦ «Щербаковский»

Телефон: +7 495 668-12-70 (многоканальный)

Факс: +7 495 668-12-70 (доб.304)

E-mail: [info@moschip.ru](mailto:info@moschip.ru)

Skype отдела продаж:

moschip.ru

moschip.ru\_4

moschip.ru\_6

moschip.ru\_9