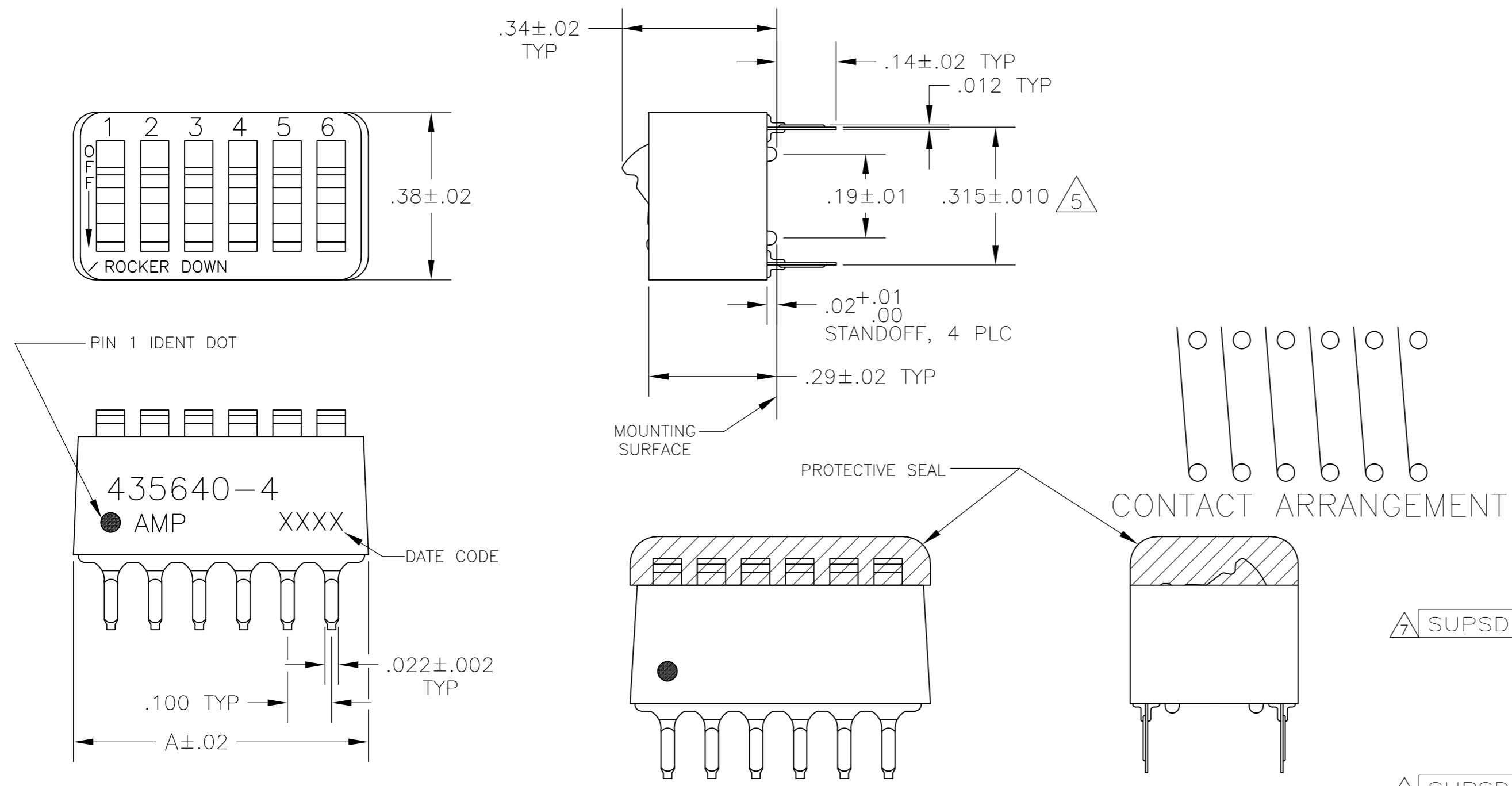


THIS DRAWING IS UNPUBLISHED. RELEASED FOR PUBLICATION
 © COPYRIGHT - By - ALL RIGHTS RESERVED.

LOC		DIST		REVISIONS			
P	LTR	DESCRIPTION	DATE	DWN	APVD		
AD	00	AM3	REVISED PER ECO-11-004587	11MAR11	RK	HMR	

- FOR ADDITIONAL SPECIFICATIONS SEE AMP PRODUCT SPEC 108-7532.
- SWITCH SHOWN IN OPEN POSITION.
- ALL CHARACTERS AND ROCKERS ARE WHITE, HOUSING IS BLUE.
- STAMPING WILL VARY ON 2 AND 3 POSITION SIDES DUE TO SPACE RESTRICTIONS.

△5 .315 DIMENSION APPLIES AT TERMINAL TIPS.
 TERMINALS ARE .300^{+.010}-.000 AT MOUNTING SURFACE.
 △6 STRIPPABLE TRANSPARENT SEAL, SEE FIG 1.



△	OBSELETE	FIG				
△	OBSELETE	FIG 6	---	1.08	10	6-435640-1
			---	.58	5	6-435640-0
			---	.48	4	5-435640-9
			---	.88	8	5-435640-8
			---	.98	9	5-435640-7
			---	.68	6	5-435640-6
			---	.58	5	5-435640-5
△	SUPSD BY 5-5435640-4	FIG 5	△6	.48	4	5-435640-4
				.88	8	5-435640-3
				.88	8	5-435640-2
				1.08	10	5-435640-1
				.88	8	5-435640-0
△	SUPSD BY 4-5435640-8	FIG 3	△6	.88	8	4-435640-9
				.58	5	4-435640-8
				1.08	10	4-435640-7
				1.28	12	4-435640-3
				1.08	10	4-435640-1
				.98	9	4-435640-0
				.88	8	3-435640-9
				.78	7	3-435640-8
				.68	6	3-435640-7
				.58	5	3-435640-6
				.48	4	3-435640-5
				.38	3	3-435640-4
				.28	2	3-435640-3
				1.28	12	3-435640-2
				.38	3	3-435640-0
				.28	2	2-435640-9
				.78	7	2-435640-2
				1.08	10	435640-7
				.98	9	435640-6
				.88	8	435640-5
				.68	6	435640-4
				.58	5	435640-3
				.48	4	435640-2
				.78	7	435640-1

SUPSD BY 3-435668-3
 SUPSD BY 2-435668-6
 SUPSD BY 3-1589670-4

435640-4 SHOWN

△7 OBSOLETE PARTS: OBSOLETE CIS STREAMLINING PER D.RENAUD/D.SINISI

THIS DRAWING IS A CONTROLLED DOCUMENT.		DWN	R.TALLEY	15NOV89	TE Connectivity			
DIMENSIONS: INCHES		CHK	R.L.MILLER	06MARGO	NAME			
TOLERANCES UNLESS OTHERWISE SPECIFIED:		APVD	H.LEITER	06MARGO	PRODUCT SPEC			
0 PLC ± -		APPLICATION SPEC	SWITCH ASSY, DIP, TYPE C, 7100 SERIES, SPST, STANDARD					
1 PLC ± -		SIZE				CAGE CODE	DRAWING NO	RESTRICTED TO
2 PLC ± -		A2				00779	C=435640	-
3 PLC ± .005		SCALE				4:1	SHEET	1 of 1
4 PLC ± -		CUSTOMER DRAWING				REV		AM3
ANGLES ± -		FINISH				CONTACTS: PLATED .000030 MIN GOLD IN CONTACT AREA OVER .000050 MIN NICKEL		
MATERIAL		HOUSING & ROCKERS; POLYESTER				CONTACTS; COPPER ALLOY		

Данный компонент на территории Российской Федерации

Вы можете приобрести в компании MosChip.

Для оперативного оформления запроса Вам необходимо перейти по данной ссылке:

<http://moschip.ru/get-element>

Вы можете разместить у нас заказ для любого Вашего проекта, будь то серийное производство или разработка единичного прибора.

В нашем ассортименте представлены ведущие мировые производители активных и пассивных электронных компонентов.

Нашей специализацией является поставка электронной компонентной базы двойного назначения, продукции таких производителей как XILINX, Intel (ex.ALTERA), Vicor, Microchip, Texas Instruments, Analog Devices, Mini-Circuits, Amphenol, Glenair.

Сотрудничество с глобальными дистрибьюторами электронных компонентов, предоставляет возможность заказывать и получать с международных складов практически любой перечень компонентов в оптимальные для Вас сроки.

На всех этапах разработки и производства наши партнеры могут получить квалифицированную поддержку опытных инженеров.

Система менеджмента качества компании отвечает требованиям в соответствии с ГОСТ Р ИСО 9001, ГОСТ РВ 0015-002 и ЭС РД 009

Офис по работе с юридическими лицами:

105318, г.Москва, ул.Щербаковская д.3, офис 1107, 1118, ДЦ «Щербаковский»

Телефон: +7 495 668-12-70 (многоканальный)

Факс: +7 495 668-12-70 (доб.304)

E-mail: info@moschip.ru

Skype отдела продаж:

moschip.ru

moschip.ru_4

moschip.ru_6

moschip.ru_9