

55075 Hall Effect Geartooth Speed Sensor



Features

- Rotary position geartooth sensor
- Stainless steel M12 threaded barrel
- Electronic protection against severe and automotive environments
- Self adjusting magnetic range
- 3 wire (voltage output)
- EMC Protection (consult Hamlin)
- Short circuit/reverse voltage protection

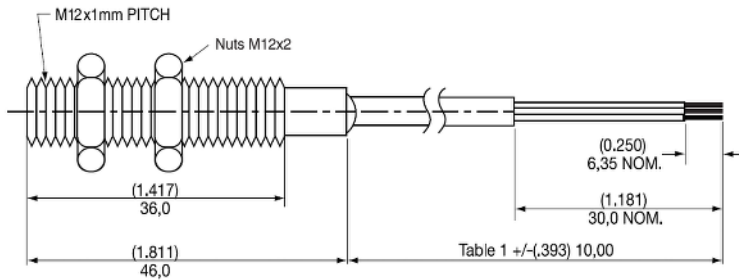
Benefits

- Long life; up to 20 billion operations
- High speed operation
- No chopper delay
- Unaffected by harsh environments
- Rotary orientation not critical
- On-chip 10 bit A/D converter
- Customer selection of cable length and connector type

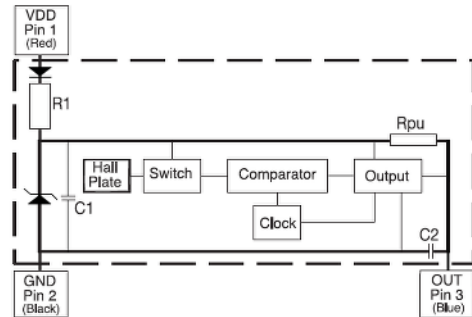
Applications

- Geartooth sensor
- Camshaft sensor
- Linear encoder
- Rotary encoder

DIMENSIONS (in) mm



BLOCK DIAGRAM

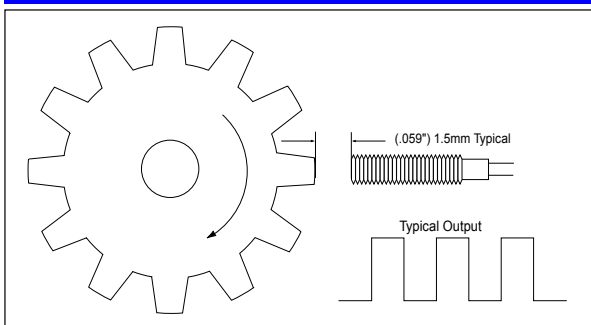


SPECIFICATIONS

| Hall Type | | | Digital Switch 3 Wire (Voltage Output) |
|----------------------------------|---|--------------------------|---|
| Supply Voltage (Note1) | Maximum Operation Overvoltage Protection | Vdc Vdc Vdc - max. | -25 to +25.2 4.75 to 25.2 27 |
| Output High Voltage | | Vdc - min. | VDD - 2 (sinking output with internal pull-up resistor) |
| Output Low Voltage | | Vdc - max. | 0.6 @20mA |
| Output Current (continuously on) | | mA - max. | 20 |
| Current Consumption | | mA - min. mA - max. | 1 10.5 |
| Switching Speed | | KHz-max. | 15 |
| Temperature | Operating Storage | °C °C | -40 to +85 -65 to +85 |

Note 1: As long as Tj (Junction Temperature) is not exceeded.

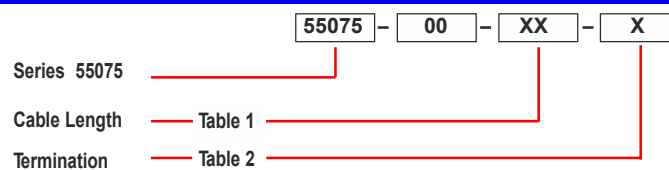
APPLICATION EXAMPLE - Geartooth Sensor



CUSTOMER OPTIONS - Cable Length and Terminations

| Table 1 | | Table 2 | |
|--|----------------------|-----------------------------|----------------------|
| Cable Length Options: (Cable Type 24 AWG 7/32 PVC 105°C Double Insulated) | | Termination Options: | |
| Select Option | Cable Length (in) mm | Select Option | Description |
| 01 | (3.94) 100 | A | Tinned leads |
| 02 | (11.81) 300 | C | 6.35mm fastons |
| 03 | (19.69) 500 | D | AMP MTE 2.54mm pitch |
| 04 | (29.53) 750 | E | Jst xhp 2.5mm pitch |
| 05 | (39.37) 1000 | | |

ORDERING INFORMATION



Hamlin USA Tel: +1 920 648 3000 • Fax: +1 920 648 3001 • Email: sales.us@hamlin.com
Hamlin Europe Tel: +44 (0)1603 257700 • Fax: +44 (0)1603 257702 • Email: sales.uk@hamlin.com
Hamlin China Tel: +86 (0) 512 69365 800 • Fax: +86 (0) 512 69365 811 • Email: sales.cn@hamlin.com

Данный компонент на территории Российской Федерации

Вы можете приобрести в компании MosChip.

Для оперативного оформления запроса Вам необходимо перейти по данной ссылке:

<http://moschip.ru/get-element>

Вы можете разместить у нас заказ для любого Вашего проекта, будь то серийное производство или разработка единичного прибора.

В нашем ассортименте представлены ведущие мировые производители активных и пассивных электронных компонентов.

Нашей специализацией является поставка электронной компонентной базы двойного назначения, продукции таких производителей как XILINX, Intel (ex.ALTERA), Vicor, Microchip, Texas Instruments, Analog Devices, Mini-Circuits, Amphenol, Glenair.

Сотрудничество с глобальными дистрибьюторами электронных компонентов, предоставляет возможность заказывать и получать с международных складов практически любой перечень компонентов в оптимальные для Вас сроки.

На всех этапах разработки и производства наши партнеры могут получить квалифицированную поддержку опытных инженеров.

Система менеджмента качества компании отвечает требованиям в соответствии с ГОСТ Р ИСО 9001, ГОСТ РВ 0015-002 и ЭС РД 009

Офис по работе с юридическими лицами:

105318, г.Москва, ул.Щербаковская д.3, офис 1107, 1118, ДЦ «Щербаковский»

Телефон: +7 495 668-12-70 (многоканальный)

Факс: +7 495 668-12-70 (доб.304)

E-mail: info@moschip.ru

Skype отдела продаж:

moschip.ru

moschip.ru_4

moschip.ru_6

moschip.ru_9