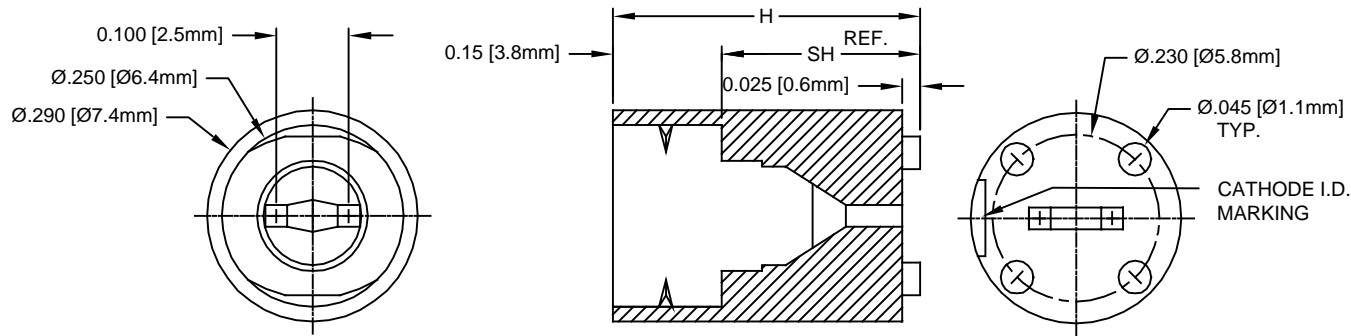


| REV. | DESCRIPTION  | DATE     | APPROVED |
|------|--|----------|----------|
| B    | Engineering Update w/o Changes                     | 03/01/04 | M. C.    |
| C    | Removed Optional Locator Pin, Generated SLM-XXX-LP | 11/11/04 | M. C.    |
| D    | Tolerance adjustment @ "SH"                        | 12/06/04 | M. C.    |



| PART NO. | SH ( Ref.)   | H             |
|----------|--------------|---------------|
| SLM-140  | .140 (3.6mm) | .285 (7.1mm)  |
| SLM-150  | .150 (3.8mm) | .295 (7.2mm)  |
| SLM-160  | .160 (4.1mm) | .305 (7.7mm)  |
| SLM-170  | .170 (4.3mm) | .315 (8.0mm)  |
| SLM-180  | .180 (4.6mm) | .325 (8.3mm)  |
| SLM-190  | .190 (4.8mm) | .335 (8.5mm)  |
| SLM-200  | .200 (5.1mm) | .345 (8.8mm)  |
| SLM-210  | .210 (5.3mm) | .355 (9.0mm)  |
| SLM-220  | .220 (5.6mm) | .365 (9.3mm)  |
| SLM-230  | .230 (5.8mm) | .375 (9.5mm)  |
| SLM-240  | .240 (6.1mm) | .385 (9.8mm)  |
| SLM-250  | .250 (6.4mm) | .395 (10.0mm) |
| SLM-260  | .260 (6.6mm) | .405 (10.3mm) |
| SLM-270  | .270 (6.9mm) | .415 (10.5mm) |

| PART NO. | SH ( Ref.)    | H             |
|----------|---------------|---------------|
| SLM-280  | .280 (7.1mm)  | .425 (10.8mm) |
| SLM-290  | .290 (7.4mm)  | .435 (11.0mm) |
| SLM-300  | .300 (7.6mm)  | .445 (11.3mm) |
| SLM-310  | .310 (7.9mm)  | .455 (11.6mm) |
| SLM-320  | .320 (8.1mm)  | .465 (11.8mm) |
| SLM-330  | .330 (8.4mm)  | .475 (12.1mm) |
| SLM-340  | .340 (8.6mm)  | .485 (12.3mm) |
| SLM-350  | .350 (8.9mm)  | .495 (12.6mm) |
| SLM-360  | .360 (9.1mm)  | .505 (12.8mm) |
| SLM-370  | .370 (9.4mm)  | .515 (13.1mm) |
| SLM-380  | .380 (9.7mm)  | .525 (13.3mm) |
| SLM-390  | .390 (9.9mm)  | .535 (13.6mm) |
| SLM-400  | .400 (10.2mm) | .545 (13.8mm) |
| SLM-410  | .410 (10.4mm) | .555 (14.1mm) |

| PART NO. | SH ( Ref.)    | H             |
|----------|---------------|---------------|
| SLM-420  | .420 (10.7mm) | .565 (14.3mm) |
| SLM-430  | .430 (10.9mm) | .575 (14.6mm) |
| SLM-440  | .440 (11.2mm) | .585 (14.9mm) |
| SLM-450  | .450 (11.4mm) | .595 (15.1mm) |
| SLM-470  | .470 (11.9mm) | .615 (15.6mm) |
| SLM-490  | .490 (12.4mm) | .635 (16.1mm) |
| SLM-510  | .510 (13.0mm) | .655 (16.6mm) |
| SLM-530  | .530 (13.5mm) | .675 (17.1mm) |
| SLM-550  | .550 (13.8mm) | .695 (17.5mm) |
| SLM-570  | .570 (14.5mm) | .715 (18.2mm) |
| SLM-590  | .590 (15.0mm) | .735 (18.6mm) |
| SLM-610  | .610 (15.5mm) | .755 (19.2mm) |
| SLM-630  | .630 (16.0mm) | .775 (19.7mm) |
| SLM-650  | .650 (16.5mm) | .795 (20.2mm) |

| PART NO. | SH ( Ref.)    | H              |
|----------|---------------|----------------|
| SLM-670  | .670 (17.0mm) | .815 (20.7mm)  |
| SLM-690  | .690 (17.5mm) | .835 (21.2mm)  |
| SLM-710  | .710 (18.0mm) | .855 (21.7mm)  |
| SLM-730  | .730 (18.5mm) | .875 (22.2mm)  |
| SLM-750  | .750 (19.1mm) | .895 (22.7mm)  |
| SLM-770  | .770 (19.6mm) | .915 (23.2mm)  |
| SLM-790  | .790 (20.1mm) | .935 (23.7mm)  |
| SLM-810  | .810 (20.6mm) | .955 (24.3mm)  |
| SLM-830  | .830 (21.1mm) | .975 (24.8mm)  |
| SLM-850  | .850 (21.6mm) | .995 (25.3mm)  |
| SLM-870  | .870 (22.1mm) | 1.015 (25.8mm) |
| SLM-890  | .890 (22.6mm) | 1.035 (26.3mm) |

2. MATERIAL: NYLON 6/6, 94V-0, BLACK. BIVAR MATERIAL CODE 22-BK.  
RTP POLYAMIDE NYLON 6/6, 0200 FR, BLACK OR MODIFIED PLASTICS MN6/6-SE BK.
1. GENERAL SPECIFICATIONS: BIVAR MOLDED COMPONENT SPECIFICATION BV00-E101.

| STANDARD TOLERANCE<br>( UNLESS OTHERWISE SPECIFIED ) |         |
|--|---------|
| DECIMALS   | ANGULAR |
| .X ± .1  | X° ± 1° |
| .XX ± .01  |         |
| .XXX ± .005  |         |



**BIVAR**<sup>®</sup>

4 THOMAS, IRVINE, CA. 92618  
TEL: (949) 951-8808 FAX: (949) 951-3974

**TITLE:**  
MOLDED, SELF-RETAINING LED MOUNT

|                                  |                          |
|----------------------------------|--------------------------|
| DESIGNED:<br><b>Michael Chen</b> | DATE:<br><b>04/23/03</b> |
| CHECKED:<br><b>D. Green</b>      | DATE:<br><b>04/23/03</b> |

|   |                       |
|---|-----------------------|
| <b>PART NO:</b><br>SLM-XXX                      | REVISION:<br><b>D</b> |
| <b>CAGE CODE :</b> 32559                        | <b>SHEET #</b> 1 OF 1 |
| CAD GENERATED DOCUMENT, DO NOT MEASURE DRAWING. |                       |

## Данный компонент на территории Российской Федерации

### Вы можете приобрести в компании MosChip.

Для оперативного оформления запроса Вам необходимо перейти по данной ссылке:

<http://moschip.ru/get-element>

Вы можете разместить у нас заказ для любого Вашего проекта, будь то серийное производство или разработка единичного прибора.

В нашем ассортименте представлены ведущие мировые производители активных и пассивных электронных компонентов.

Нашей специализацией является поставка электронной компонентной базы двойного назначения, продукции таких производителей как XILINX, Intel (ex.ALTERA), Vicor, Microchip, Texas Instruments, Analog Devices, Mini-Circuits, Amphenol, Glenair.

Сотрудничество с глобальными дистрибьюторами электронных компонентов, предоставляет возможность заказывать и получать с международных складов практически любой перечень компонентов в оптимальные для Вас сроки.

На всех этапах разработки и производства наши партнеры могут получить квалифицированную поддержку опытных инженеров.

Система менеджмента качества компании отвечает требованиям в соответствии с ГОСТ Р ИСО 9001, ГОСТ РВ 0015-002 и ЭС РД 009

### Офис по работе с юридическими лицами:

105318, г.Москва, ул.Щербаковская д.3, офис 1107, 1118, ДЦ «Щербаковский»

Телефон: +7 495 668-12-70 (многоканальный)

Факс: +7 495 668-12-70 (доб.304)

E-mail: [info@moschip.ru](mailto:info@moschip.ru)

Skype отдела продаж:

moschip.ru

moschip.ru\_4

moschip.ru\_6

moschip.ru\_9