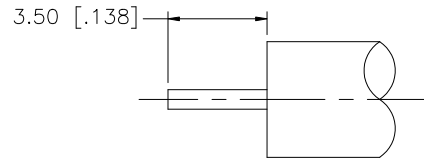
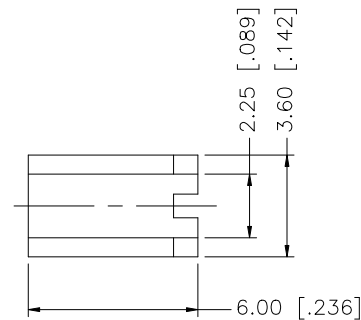
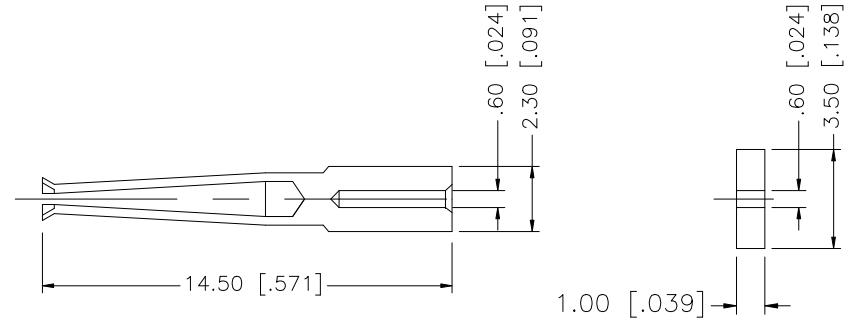
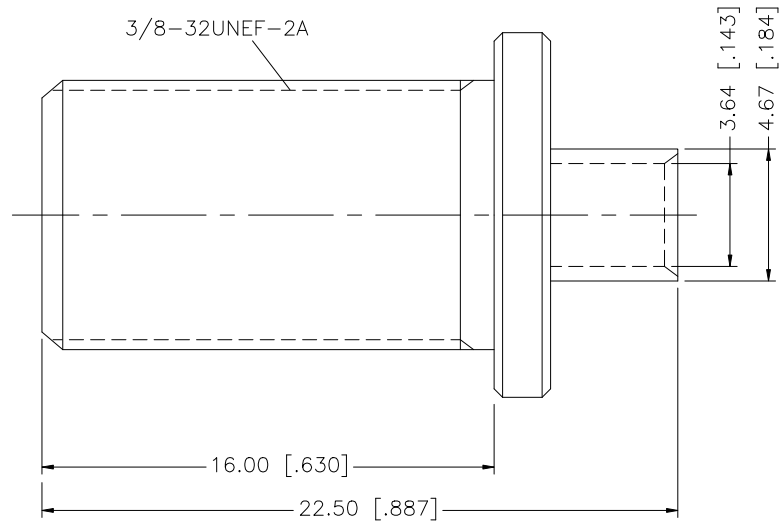


REV.	DATE	DESCRIPTION
A	11/08/01	MODIFY MATING FACE / ADD SCTE NOTE
B	12/22/05	MODIFY SOLDER BARREL PLATING / UPDATE DRAWING FORMAT
C	11/18/07	ADD NOTES, REVISE CONTACT PIN DIAMETER 2.3mm



RECOMMENDED CABLE STRIPPING DIM'S.



NOTES:

1. IMPEDANCE: 75ohm
2. TEMPERATURE RANGE: -40°F TO 140°F
3. FREQUENCY RANGE: DC TO 2 GHz
4. RETURN LOSS: LESS THAN -20dB AT 2 GHz
5. INSERTION LOSS LESS THAN .05dB AT 2 GHz
6. RF LEAKAGE: -100dB AT 1 GHz
7. INSULATION RESISTANCE: 5000 MEGAohm (MIN)
8. DIELECTRIC WITHSTANDING VOLTAGE: 1000V RMS
9. MATING TORQUE: 20 in/lbs. RECOMMENDED
10. CONTACT PIN TO SOLDER
11. MAX. PANEL THICKNESS = 7.0mm
12. ACCEPTS  $\phi 0.5 \sim \phi 1.05$  CENTER CONDUCTOR TYPICAL.
13. MEETS SCTE INTERFACE DIMENSIONS.

8				
7				
6				
5				
4	SOLDER BARREL	BRASS	BRIGHT TIN	1
3	CONTACT PIN	BER. COPPER	GOLD	1
2	INSULATOR	TEFLON	NATURAL	1
1	BODY	BRASS	BRIGHT TIN	1
	DESCRIPTION	MATERIAL	FINISH	QTY

UNLESS OTHERWISE SPECIFIED DIMENSIONS ARE IN MILLIMETERS. DIMENSIONS IN [ ] ARE IN INCHES AND FOR CUSTOMER REFERENCE ONLY.

UNLESS OTHERWISE SPECIFIED TOLERANCES FOR MILLIMETERS ARE:  
0.5 - 8mm  $\pm 0.20$ mm  
8 - 30mm  $\pm 0.40$ mm  
30 - 120mm  $\pm 0.50$ mm

UNLESS OTHERWISE SPECIFIED TOLERANCES FOR INCHES ARE:  
.020 - .315 =  $\pm 0.007$ "  
.315 - 1.180 =  $\pm 0.015$ "  
1.180 - 4.724 =  $\pm 0.020$ "

DO NOT SCALE DRAWING

APPROVALS	DATE
DRAWN G.R.S.	11/18/07
CHECKED	
ISSUED	
SHEET 1 OF 1	
CAD FILE	C:/222/222168.DWG

# Amphenol Connex

PART DESCRIPTION			
F DIRECT SOLDER JACK (FOR .085", .086" CABLE)			
PART NO. 222168			
DWG. NO.	222168.DWG	REV.	C
SIZE	A	SCALE	NA

## Данный компонент на территории Российской Федерации

### Вы можете приобрести в компании MosChip.

Для оперативного оформления запроса Вам необходимо перейти по данной ссылке:

<http://moschip.ru/get-element>

Вы можете разместить у нас заказ для любого Вашего проекта, будь то серийное производство или разработка единичного прибора.

В нашем ассортименте представлены ведущие мировые производители активных и пассивных электронных компонентов.

Нашей специализацией является поставка электронной компонентной базы двойного назначения, продукции таких производителей как XILINX, Intel (ex.ALTERA), Vicor, Microchip, Texas Instruments, Analog Devices, Mini-Circuits, Amphenol, Glenair.

Сотрудничество с глобальными дистрибьюторами электронных компонентов, предоставляет возможность заказывать и получать с международных складов практически любой перечень компонентов в оптимальные для Вас сроки.

На всех этапах разработки и производства наши партнеры могут получить квалифицированную поддержку опытных инженеров.

Система менеджмента качества компании отвечает требованиям в соответствии с ГОСТ Р ИСО 9001, ГОСТ РВ 0015-002 и ЭС РД 009

### Офис по работе с юридическими лицами:

105318, г.Москва, ул.Щербаковская д.3, офис 1107, 1118, ДЦ «Щербаковский»

Телефон: +7 495 668-12-70 (многоканальный)

Факс: +7 495 668-12-70 (доб.304)

E-mail: [info@moschip.ru](mailto:info@moschip.ru)

Skype отдела продаж:

moschip.ru

moschip.ru\_4

moschip.ru\_6

moschip.ru\_9