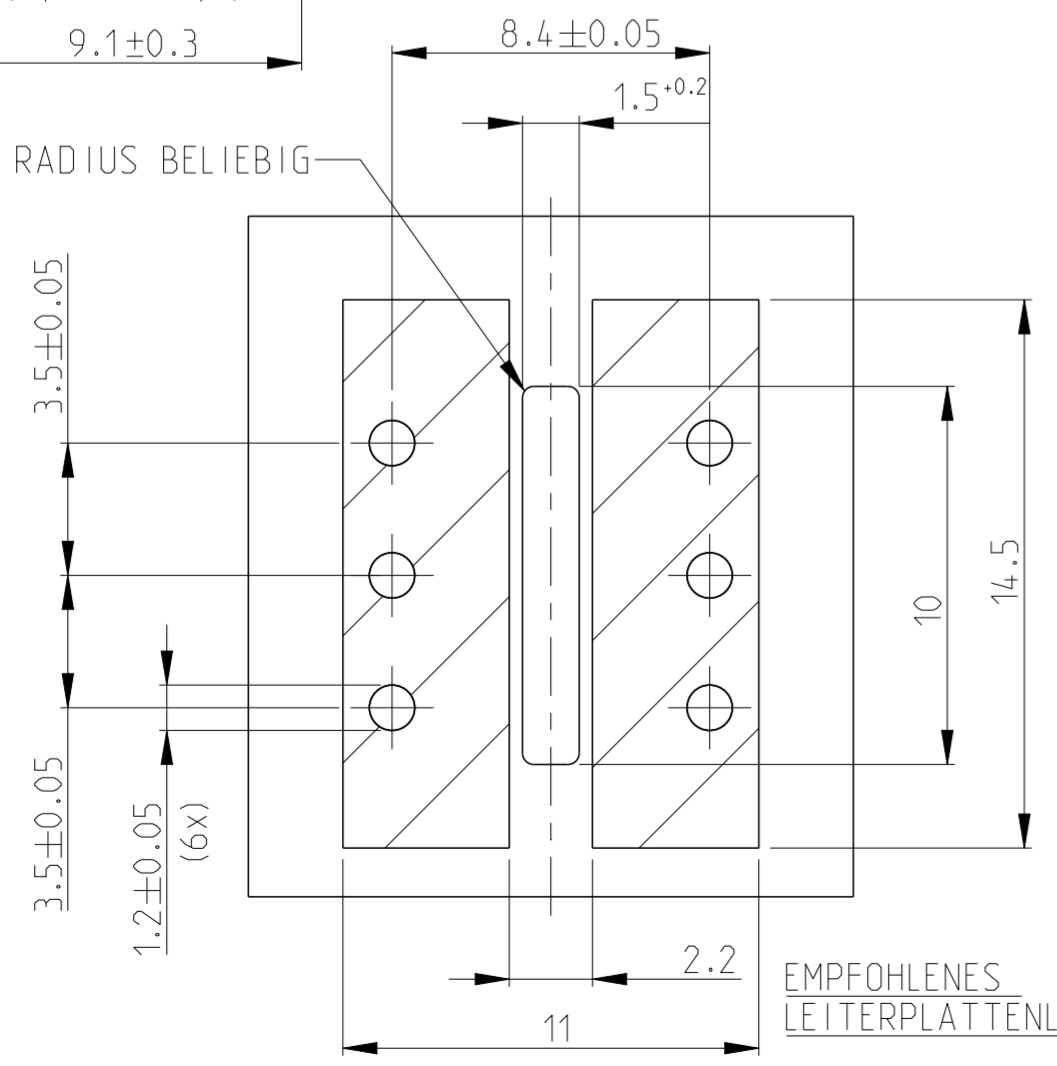
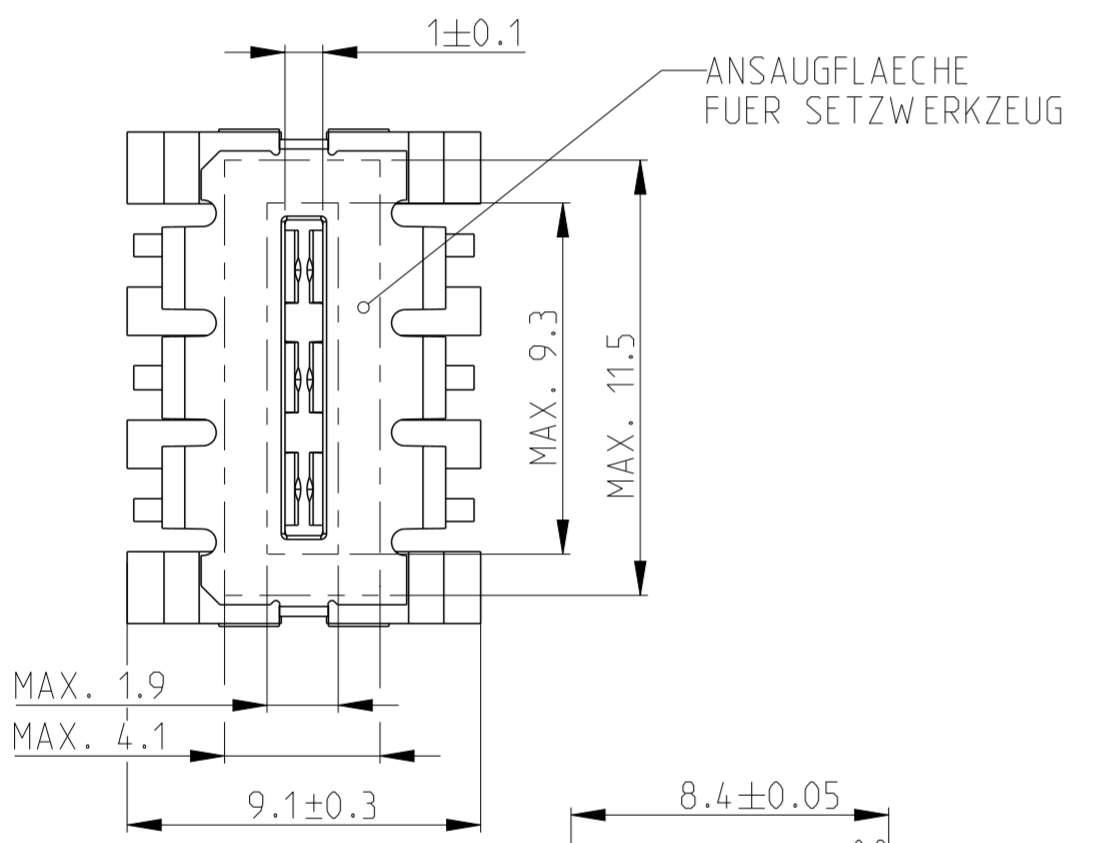
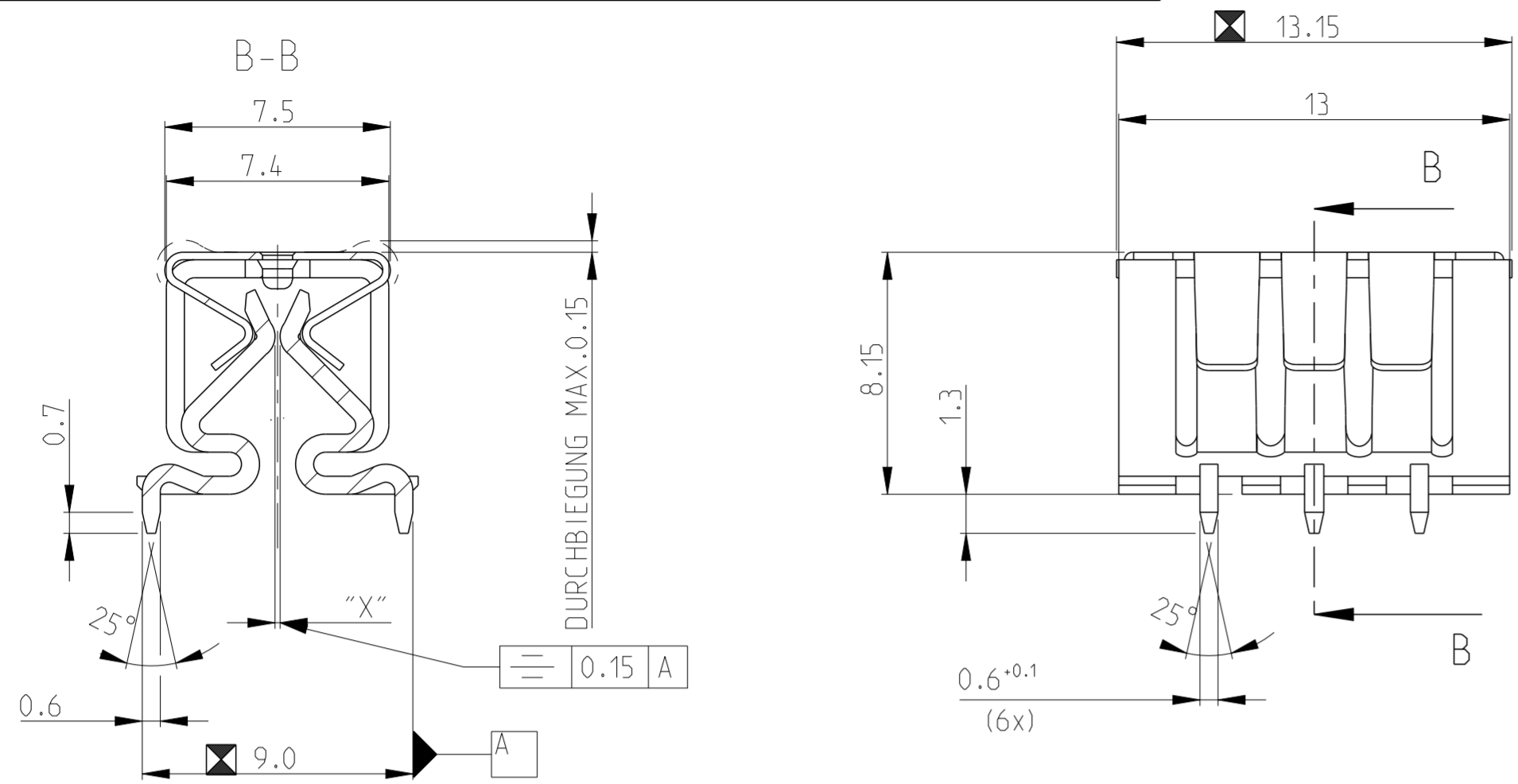
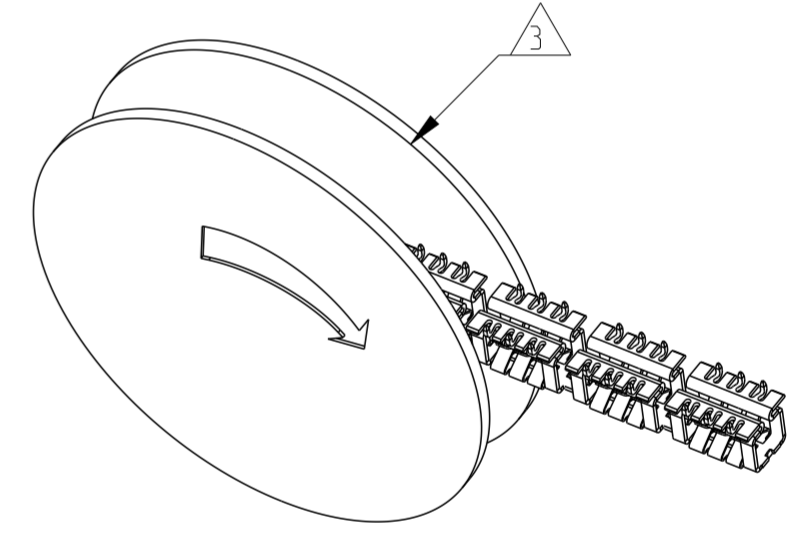
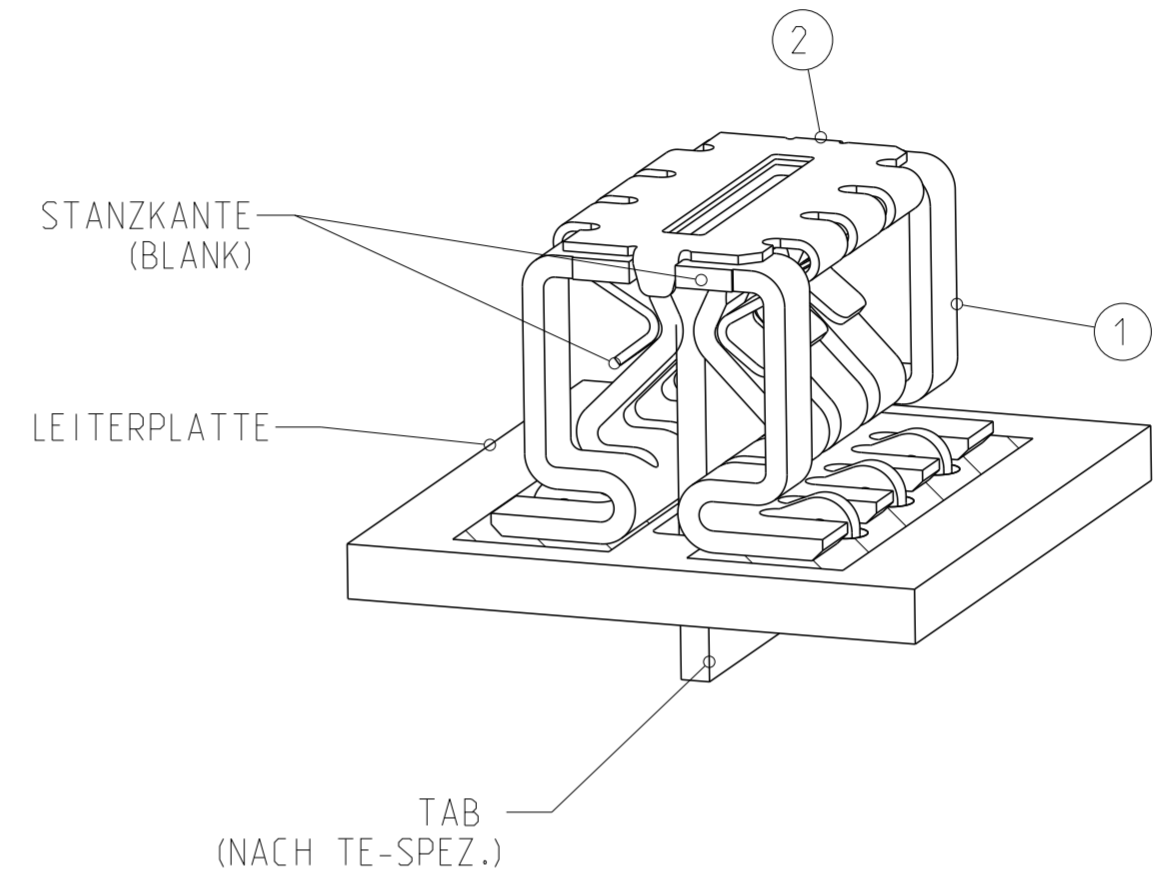


REVISIONS					
P	LTR	DESCRIPTION	DATE	DWN	APVD
	E	REVISED AS PER ECR-13-007386	17MAR2014	MKD	RRP



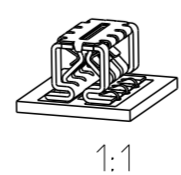
EMPFOHLENES LEITERPLATTENLOCHBILD

- 1 ANLIEFERUNGSZUSTAND: EINZELWARE TUBE PN 741186-1 VERPACKT IN VERSANDKARTON PN 740014-1 BITTE AN TE ZURUECKLIEFERN
 - 2 LOETPASTENAUFTRAG 150 µm
 - 3 KUNSTSTOFFSPULE 10 mm Breite . STUECKZAHL PRO SPULE 1500 STCK.
 - 4 PRODUKT-SPEZ. 108-18863
 - 5 LEITERPLATTENDICKE 1.6 NACH EN 60249-2-4
 - 6 SPC - MASS (NUR CMK-WERT)
- 1 SPLICE STELLE PRO SPULE. SPLICESTELLEN SIND NICHT MITEINANDER VERBUNDEN.



MAX.0.15	FUER TAB 7.5x0.5	1-1418578-2	VERSILBERT	CuNiSi	KONTAKTUEBERFEDER	2
					KONTAKT	1
MAX.0.15	FUER TAB 7.5x0.5	1418578-2	VERSILBERT	CuNiSi	KONTAKTUEBERFEDER	2
MASS "X"	BEMERKUNGEN	BESTELL-NR.	OBERFLAECHE	MATERIAL	BENENNUNG	POS

THIS DRAWING IS A CONTROLLED DOCUMENT.		DWN H.ATZMANN 4SEP2002	TE Connectivity BOTTOM - ENTRY SMC-PCB KONTAKT			
DIMENSIONS: mm		CHK W.HOFFMANN				
TOLERANCES UNLESS OTHERWISE SPECIFIED:		APVD T.KLENNER	NAME			
0 PLC ±		PRODUCT SPEC	SIZE CAGE CODE DRAWING NO RESTRICTED TO			
1 PLC ±0.2		APPLICATION SPEC	A2 - C-1418578			
2 PLC ±		WEIGHT	SCALE 5:1 SHEET 1 OF 1 REV E			
3 PLC ±						
4 PLC ±						
ANGLES ±°						
FINISH						
MATERIAL SEE TAB.						



Данный компонент на территории Российской Федерации

Вы можете приобрести в компании MosChip.

Для оперативного оформления запроса Вам необходимо перейти по данной ссылке:

<http://moschip.ru/get-element>

Вы можете разместить у нас заказ для любого Вашего проекта, будь то серийное производство или разработка единичного прибора.

В нашем ассортименте представлены ведущие мировые производители активных и пассивных электронных компонентов.

Нашей специализацией является поставка электронной компонентной базы двойного назначения, продукции таких производителей как XILINX, Intel (ex.ALTERA), Vicor, Microchip, Texas Instruments, Analog Devices, Mini-Circuits, Amphenol, Glenair.

Сотрудничество с глобальными дистрибьюторами электронных компонентов, предоставляет возможность заказывать и получать с международных складов практически любой перечень компонентов в оптимальные для Вас сроки.

На всех этапах разработки и производства наши партнеры могут получить квалифицированную поддержку опытных инженеров.

Система менеджмента качества компании отвечает требованиям в соответствии с ГОСТ Р ИСО 9001, ГОСТ РВ 0015-002 и ЭС РД 009

Офис по работе с юридическими лицами:

105318, г.Москва, ул.Щербаковская д.3, офис 1107, 1118, ДЦ «Щербаковский»

Телефон: +7 495 668-12-70 (многоканальный)

Факс: +7 495 668-12-70 (доб.304)

E-mail: info@moschip.ru

Skype отдела продаж:

moschip.ru

moschip.ru_4

moschip.ru_6

moschip.ru_9