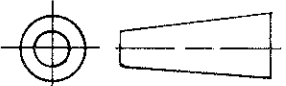


DO NOT SCALE

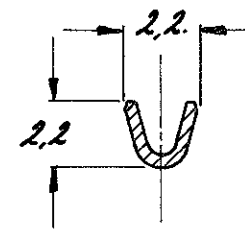
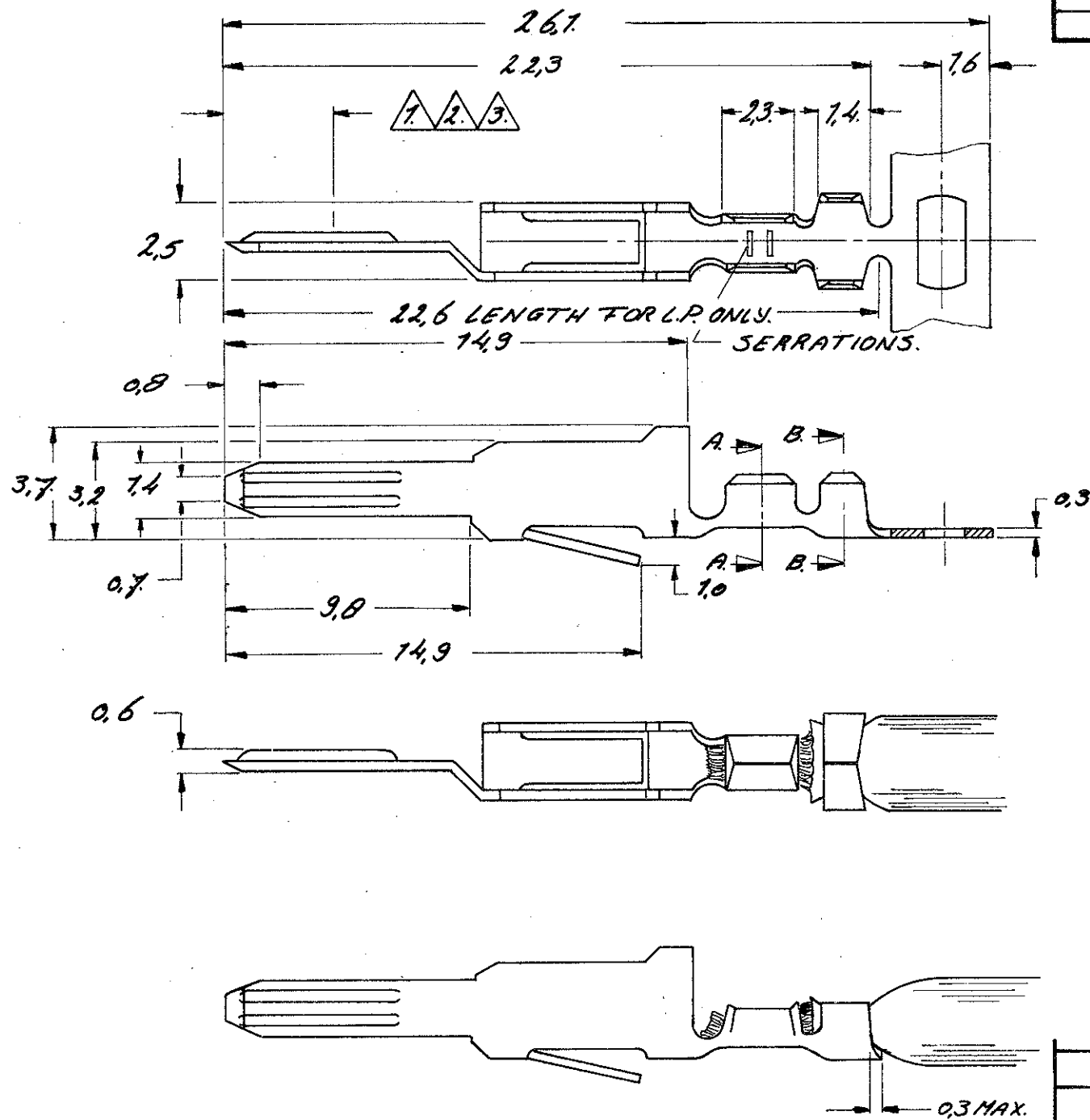
DIMENSIONS IN mm

METRIC

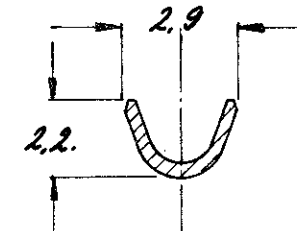
THIRD ANGLE  
PROJECTION



| REV. | DESCRIPTION   | DATE    | DWN | APVD |
|------|---------------|---------|-----|------|
| C1   | ECR-10-000007 | 11FEB10 | RK  | SRE  |



SECTION A-A



SECTION B-B

NOTES:

- 1. 1.25 μm SELECTIVE GOLD OVER 1.25 μm NICKEL, REMAINDER 1.25 μm Ni.
- 2. 0.75 μm SELECTIVE GOLD OVER 1.25 μm NICKEL, REMAINDER 1.25 μm Ni.
- 3. 0.4 μm SELECTIVE GOLD OVER 1.25 μm NICKEL, REMAINDER 1.25 μm Ni.
- 4. OBSOLETE

|              |            |              |             |
|--------------|------------|--------------|-------------|
| 166635-5     | SEE NOTE 3 | BRASS.       | 166478-7    |
| 166635-4     | SEE NOTE 2 | BRASS.       | 166478-6    |
| 166635-3     | SEE NOTE 1 | P.H. BRONZE  | 166478-5    |
| 166635-2     | SEE NOTE 2 | P.H. BRONZE. | 166478-4    |
| 166635-1     | SEE NOTE 1 | BRASS.       | 166478-2    |
| LOOSE PIECE. | FINISH     | MATERIAL     | PART NUMBER |

CUSTOMER  
DRAWING

FOR REFERENCE ONLY  
WILL NOT BE UPDATED

Tyco  
Electronics

AMP-HOLLAND B.V.  
's-Hertogenbosch, The Netherlands

THIS DRAWING IS UNPUBLISHED | RELEASED FOR PUBLICATION 19

© COPYRIGHT 19 BY AMP-HOLLAND B.V.  
ALL INTERNATIONAL RIGHTS RESERVED.  
AMP PRODUCTS MAY BE COVERED BY U.S. AND FOREIGN PATENTS AND/OR PATENTS PENDING.

|                            |  |                          |                          |
|----------------------------|--|--------------------------|--------------------------|
| DR.<br>Th. HUISMAN 18-3-83 | WIRE RANGE<br>0.12-0.5 mm <sup>2</sup> | NAME<br>CRIMP ON SNAP-IN | REV. DATE<br>D M Y       |
| CHK.<br>P. J. J. 22-3-83   | INSUL. RANGE<br>0.8 - 1.8 mm.          | TAB RECEPTACLE           | 18 03 83                 |
| APP.<br>P. J. J. 24.3.83   | SIZE<br>A3                             | SHEET<br>1. OF 1.        | DRAWING NO<br>C-166478-E |
|                            |  |                          | REV. I.T.R.<br>C1        |

## Данный компонент на территории Российской Федерации

### Вы можете приобрести в компании MosChip.

Для оперативного оформления запроса Вам необходимо перейти по данной ссылке:

<http://moschip.ru/get-element>

Вы можете разместить у нас заказ для любого Вашего проекта, будь то серийное производство или разработка единичного прибора.

В нашем ассортименте представлены ведущие мировые производители активных и пассивных электронных компонентов.

Нашей специализацией является поставка электронной компонентной базы двойного назначения, продукции таких производителей как XILINX, Intel (ex.ALTERA), Vicor, Microchip, Texas Instruments, Analog Devices, Mini-Circuits, Amphenol, Glenair.

Сотрудничество с глобальными дистрибьюторами электронных компонентов, предоставляет возможность заказывать и получать с международных складов практически любой перечень компонентов в оптимальные для Вас сроки.

На всех этапах разработки и производства наши партнеры могут получить квалифицированную поддержку опытных инженеров.

Система менеджмента качества компании отвечает требованиям в соответствии с ГОСТ Р ИСО 9001, ГОСТ РВ 0015-002 и ЭС РД 009

### Офис по работе с юридическими лицами:

105318, г.Москва, ул.Щербаковская д.3, офис 1107, 1118, ДЦ «Щербаковский»

Телефон: +7 495 668-12-70 (многоканальный)

Факс: +7 495 668-12-70 (доб.304)

E-mail: [info@moschip.ru](mailto:info@moschip.ru)

Skype отдела продаж:

moschip.ru

moschip.ru\_4

moschip.ru\_6

moschip.ru\_9