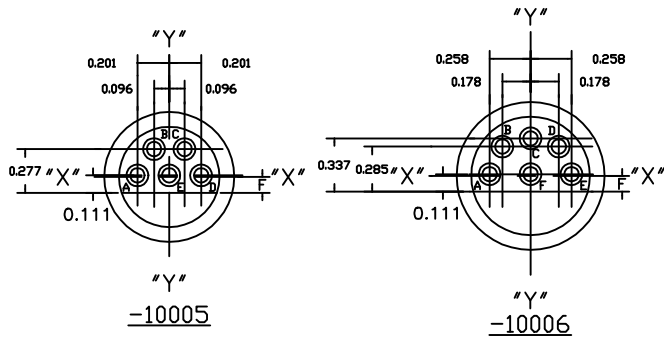
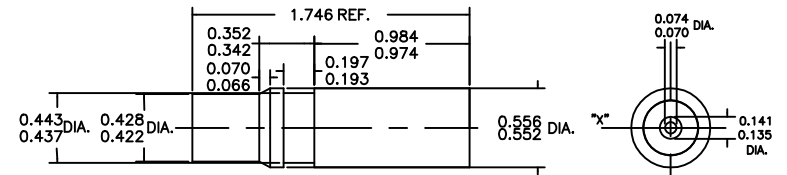


This document is the property of Amphenol Corporation and is delivered on the express condition that it is not to be disclosed, reproduced or used in whole or in part for manufacture or sale by anyone other than Amphenol Corporation without the prior consent - and that no right is granted to disclose or to use any information in this document.

| REVISIONS | | | | |
|-----------|-----------|----------------------|----------|----------|
| SYM | ZONE | DESCRIPTION | DATE | APPROVED |
| A | ECN#HK643 | DRAWING RELEASE | 12/29/93 | Y.M.LEE |
| B | | CHANGE PER ECN#HK650 | 1/06/94 | Y.M.LEE |



MATERIALS
 Insulator Body : Thermal Plastic Rubber Santoprene 101-73
 Plug Contact : Brass Olin Alloy
 Contact Plating : 0.0001 to 0.0003 inches Tin Plating

SPECIFICATIONS
 Voltage Rating : Limiting Operating Voltage At Sea Level, 250 Vots AC RMS
 Current Rating : 8 AMPS Continuous
 Temperature Range : Continuous Operation From -40°C To +125°C
 Wire Size : 14 , 16 & 18 AWG
 Overall Wire Insulation Diameter : 0.080 To 0.130 inches. (2.03 To 3.30 mm)
 Insulation Resistance : 5,000 Megaohms Min.
 Dielectric Withstanding Voltage : 1000 VRMS

CUSTOMER INFORMATION DRAWING

| PART NUMBER | NUMBER OF POCKETS (REF) | A DIA. | B DIA. | C DIA. | D DIA. | E DIA. | F DIA. | G DIA. | DASH NO. | G DIA. | FOR MOUNTING PANEL THICKNESS (REF) |
|-----------------|-------------------------|-----------|-----------|-----------|-----------|-----------|-----------|-----------|----------|-----------|------------------------------------|
| 44-104-10001-XX | 1 | .443/.437 | .428/.422 | .348/.342 | .395/.389 | .500/.494 | - | - | | | |
| 44-104-10002-XX | 2 | .473/.467 | .438/.432 | .394/.388 | .446/.440 | .610/.604 | .067/.061 | .530/.524 | -02 | .197/.193 | 3/16 |
| 44-104-10003-XX | 3 | .574/.568 | .539/.533 | .486/.480 | .538/.532 | .711/.705 | .084/.078 | .631/.625 | | | |
| 44-104-10004-XX | 4 | .685/.679 | .650/.644 | .584/.578 | .636/.630 | .822/.816 | .103/.097 | .742/.736 | | | |
| 44-104-10005-XX | 5 | .685/.679 | .650/.644 | .584/.578 | .636/.630 | .822/.816 | .103/.097 | .742/.736 | | | |
| 44-104-10006-XX | 6 | .799/.793 | .764/.758 | .688/.682 | .750/.744 | .936/.930 | .101/.098 | .856/.850 | | | |

| ITEM NO | PART OR IDENTIFICATION NO | NOMENCLATURE OR DESCRIPTION | QTY REQ'D |
|---|---------------------------|--|--|
| PARTS LIST | | | |
| UNLESS OTHERWISE SPECIFIED TOLERANCES U.S. METRIC | | APPROVAL DATE | Amphenol Amphenol East Asia Limited Manufacturing Operation |
| X +/- XX +/- XXX +/- FRACTIONS +/- ANGLES +/- | | DRAWN MAN WONG 11/28/93 CHECKED Y. M. LEE 1/06/94 | |
| FOR MATERIALS AND FINISHES SEE NOTES | | APPR. | TITLE RECEPTACLE CONNECTOR MINIATURE, 1 THRU 6 CONTACT |
| REMOVE SHARP EDGES | | APPR. | |
| DIMENSIONS U.S. INCHES (METRIC) (MM) | | ANGLE OF PROJECTION | SIZE DRAWING NO. REV. |
| | | | B C44-104-100XX-XX B |
| | | | SCALE NONE SHEET 1 OF 1 |

Данный компонент на территории Российской Федерации

Вы можете приобрести в компании MosChip.

Для оперативного оформления запроса Вам необходимо перейти по данной ссылке:

<http://moschip.ru/get-element>

Вы можете разместить у нас заказ для любого Вашего проекта, будь то серийное производство или разработка единичного прибора.

В нашем ассортименте представлены ведущие мировые производители активных и пассивных электронных компонентов.

Нашей специализацией является поставка электронной компонентной базы двойного назначения, продукции таких производителей как XILINX, Intel (ex.ALTERA), Vicor, Microchip, Texas Instruments, Analog Devices, Mini-Circuits, Amphenol, Glenair.

Сотрудничество с глобальными дистрибьюторами электронных компонентов, предоставляет возможность заказывать и получать с международных складов практически любой перечень компонентов в оптимальные для Вас сроки.

На всех этапах разработки и производства наши партнеры могут получить квалифицированную поддержку опытных инженеров.

Система менеджмента качества компании отвечает требованиям в соответствии с ГОСТ Р ИСО 9001, ГОСТ РВ 0015-002 и ЭС РД 009

Офис по работе с юридическими лицами:

105318, г.Москва, ул.Щербаковская д.3, офис 1107, 1118, ДЦ «Щербаковский»

Телефон: +7 495 668-12-70 (многоканальный)

Факс: +7 495 668-12-70 (доб.304)

E-mail: info@moschip.ru

Skype отдела продаж:

moschip.ru

moschip.ru_4

moschip.ru_6

moschip.ru_9