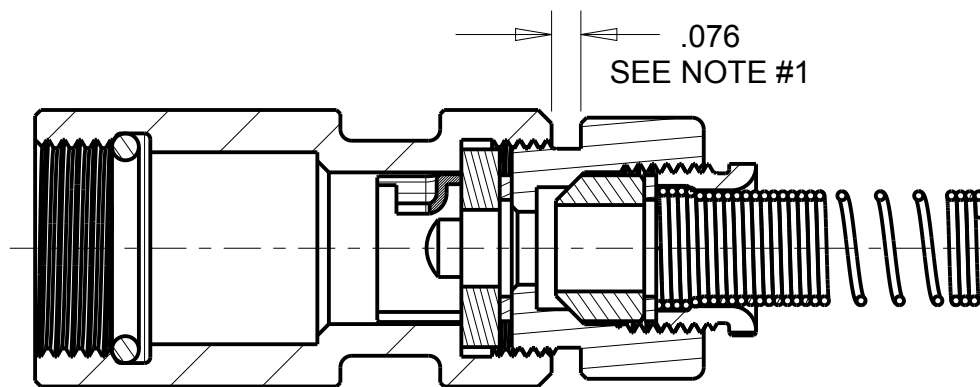
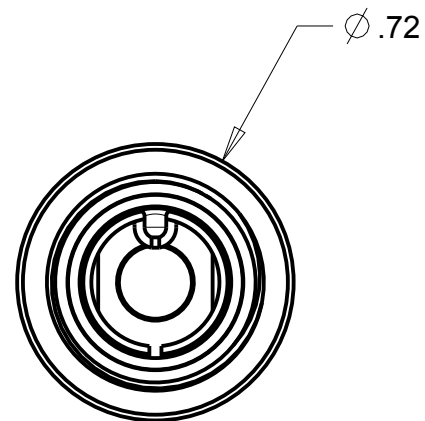
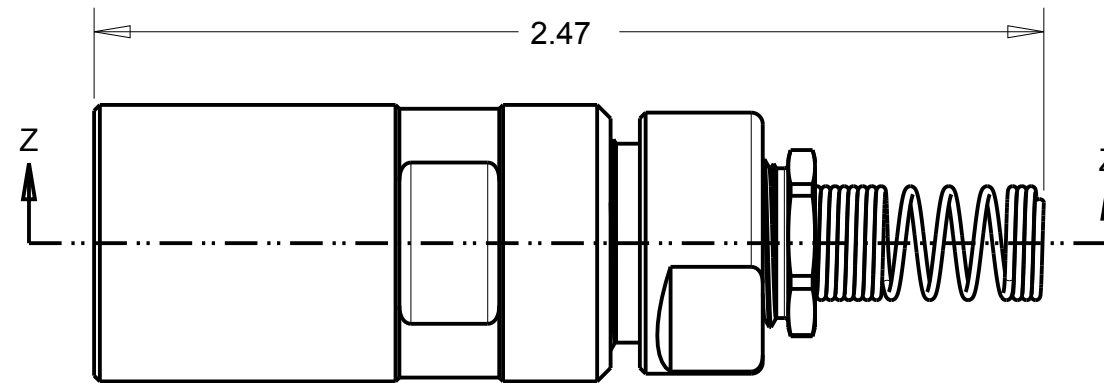
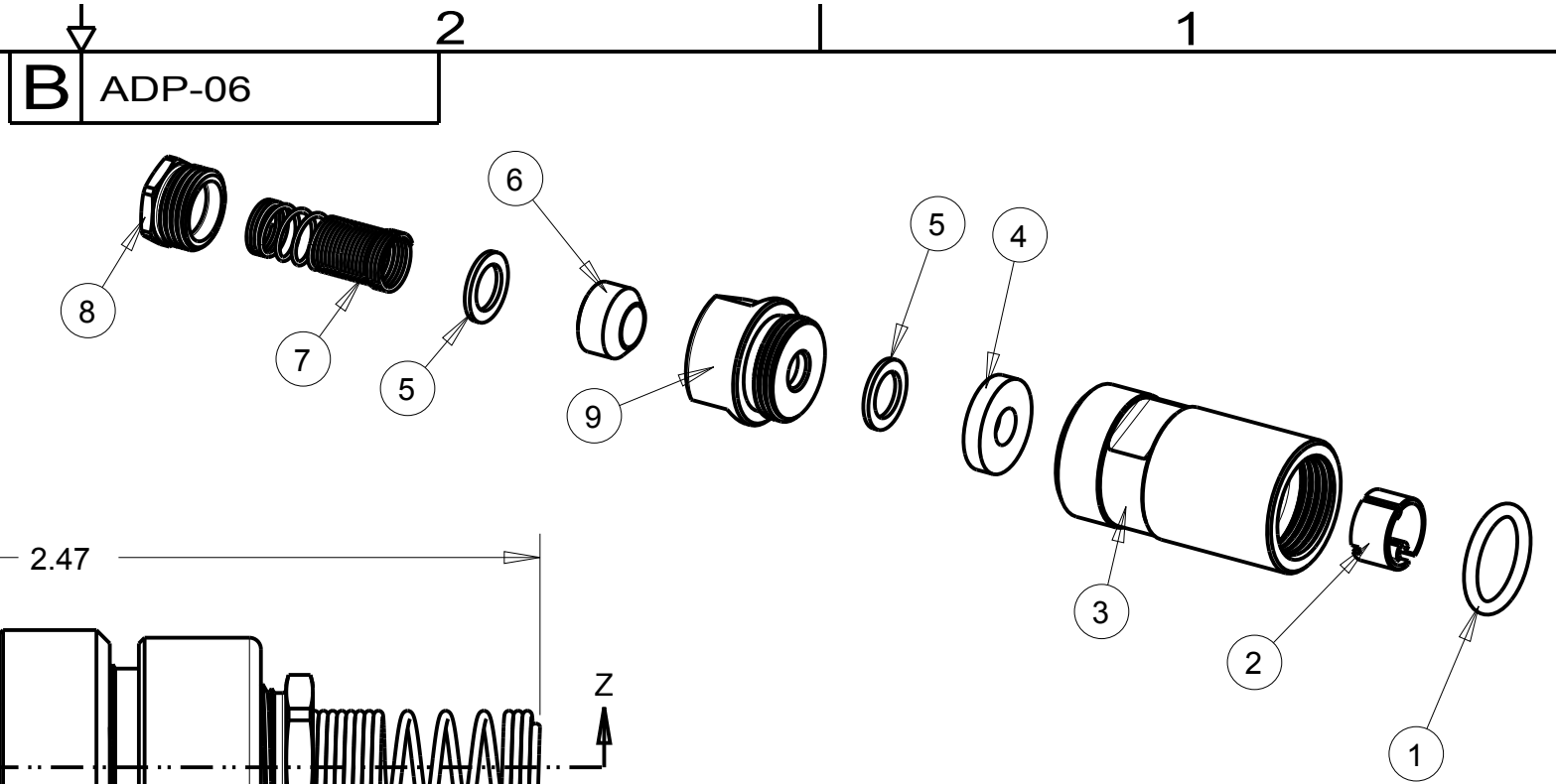


ITEM #	PART #	QTY	DESCRIPTION
1	AP-107-7	1	O-RING (RUBBER)
2	AJ-110BR-2G	1	STAY CORD HOLDER (NYLON)
3	NEX-06-21	1	SHELL (ALUMINUM)
4	NEX-06-22	1	WASHER, RUBBER
5	AJ-117BR-10	2	WASHER (STAINLESS STEEL)
6	AJ-117BR-9	1	BUSHING (RUBBER)
7	AJ-117BR-15	1	SPRING (STEEL WIRE)
8	NEX-06-23	1	STUD (ALUMINUM)
9	NEX-06-12	1	ADAPTER



NOTES:
 1) 18 IN-LBS (APPROX) TORQUE REQUIRED TO COMPRESS (#11) RUBBER WASHER FROM THIS DIMENSIONAL VALUE TO ZERO

SECTION Z-Z

THIS DOCUMENT CONTAINS PROPRIETARY INFORMATION OF NEXUS, INCORPORATED AND SUCH INFORMATION MAY NOT BE DISCLOSED TO OTHERS FOR ANY PURPOSE OR USED FOR ANY PURPOSE WITHOUT THE WRITTEN CONSENT OF NEXUS.

F	REMOVE SHIELD CLAMP CHG 2.38 TO 2.47	120	1/13 2012	HR	DWN.BY LDE	DATE 29-Jul-10	MATERIAL
E	CHG 1 PART; ADD 2 PARTS	114	10/18 2011	HR	CHECKED BY	DATE	FINISH
D	CHG 2 PARTS	105	4/19 2011	HR	APPR.BY	DATE	WEIGHT — SCALE = 2.00 :1
C	ADD DESCRIPTION (MAT'L)		08/18 2010	LDE	UNLESS OTHERWISE SPECIFIED: DIMENSIONS ARE IN INCHES &/OR (mm) TOLERANCES: DECIMAL: .XX[X.X] .XXX[X.XX] ± .01[0.3] ± .003[0.08]		TITLE ADAPTER CABLE STRAIN RELIEF
B	ADD STAY CORD HLDR		08/06 2010	LDE			
A	RELEASE		07/29 2010	LDE	FRACTION: X/X ± 1/64		DO NOT SCALE DWG. SHEET 1 OF 1
LET.	REVISION	CN #	DATE	CHK.	ANGLES: X ± .5°		

NEXUS
 STAMFORD, CONN

Данный компонент на территории Российской Федерации

Вы можете приобрести в компании MosChip.

Для оперативного оформления запроса Вам необходимо перейти по данной ссылке:

<http://moschip.ru/get-element>

Вы можете разместить у нас заказ для любого Вашего проекта, будь то серийное производство или разработка единичного прибора.

В нашем ассортименте представлены ведущие мировые производители активных и пассивных электронных компонентов.

Нашей специализацией является поставка электронной компонентной базы двойного назначения, продукции таких производителей как XILINX, Intel (ex.ALTERA), Vicor, Microchip, Texas Instruments, Analog Devices, Mini-Circuits, Amphenol, Glenair.

Сотрудничество с глобальными дистрибьюторами электронных компонентов, предоставляет возможность заказывать и получать с международных складов практически любой перечень компонентов в оптимальные для Вас сроки.

На всех этапах разработки и производства наши партнеры могут получить квалифицированную поддержку опытных инженеров.

Система менеджмента качества компании отвечает требованиям в соответствии с ГОСТ Р ИСО 9001, ГОСТ РВ 0015-002 и ЭС РД 009

Офис по работе с юридическими лицами:

105318, г.Москва, ул.Щербаковская д.3, офис 1107, 1118, ДЦ «Щербаковский»

Телефон: +7 495 668-12-70 (многоканальный)

Факс: +7 495 668-12-70 (доб.304)

E-mail: info@moschip.ru

Skype отдела продаж:

moschip.ru

moschip.ru_4

moschip.ru_6

moschip.ru_9