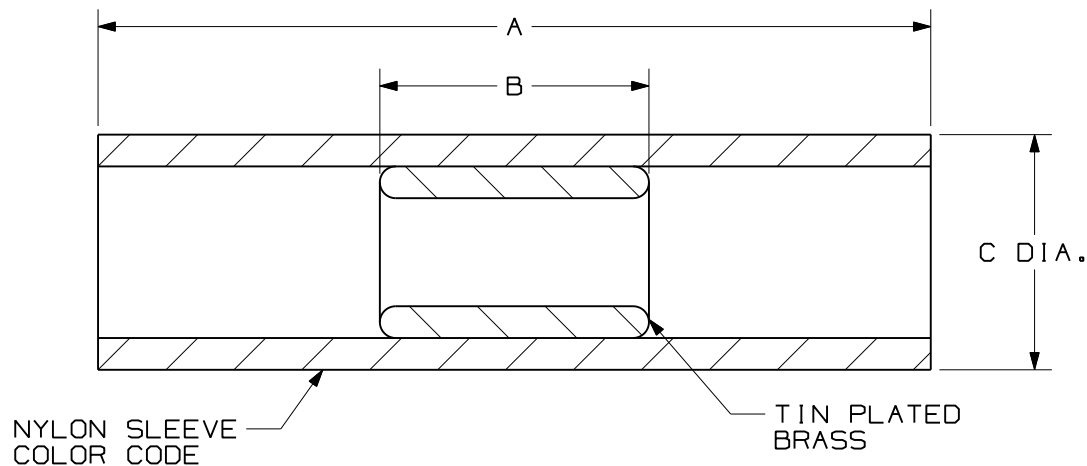



| PANDUIT PART NO. | PK    | WIRE COMBINATION (COMB. OF ANY TWO) | COLOR CODE | A ±.03      | B ±.02     | C ±.02     | WIRE STRIP LENGTH +1/32/-0 |
|------------------|-------|-------------------------------------|------------|-------------|------------|------------|----------------------------|
| PSN 18           | -C/-D | AWG #22 TO #18                      | RED        | .75 (19.05) | .28 (7.11) | .18 (4.57) | 5/16 (7.9)                 |
| PSN 16           | -C/-D | AWG #20 TO #16                      | BLUE       | .75 (19.05) | .28 (7.11) | .21 (5.33) | 5/16 (7.9)                 |
| PSN 12           | -L/-D | AWG #14 TO #12                      | YELLOW     | .83 (21.08) | .36 (9.14) | .28 (7.11) | 7/16 (11.1)                |

NOTES:

1. COPPER WIRE ONLY.
2. VOLTAGE RATING: 300V MAX.
3. TEMPERATURE RATING: 105°C (221°F)  
 PACKAGE QTY: -L=50  
                   -C=100  
                   -D=500
4. RECOMMENDED TOOLING:  
 PSN 18 - CT-100 & CT-520 (BLUE PKT ONLY)  
 PSN 16 - CT-100 & CT-520  
 PSN 12 - CT-100
5. DIMENSIONS IN BRACKETS ARE IN MILLIMETERS.



A41340\_03

|     |      |    |     |  |       |      |      |  |
|-----|------|----|-----|--|-------|------|------|--|
| 03  | 1/01 | RM |     | FILESPEC WAS N41340AA_PCD_02                     |       |      |      | <br>TINLEY PARK, ILLINOIS<br><br>NYLON INSULATED PARALLEL SPLICES |
| 02  | 8/96 | JB |     | WIRE COMBO ON PART# PSN 12<br>WAS AWG #18 TO #12 | 04989 |      |      |  |
| 01  | 1/95 | MS | RLS | UPDATED NOTES AND DIMENSIONS                     | 02824 | LA   | TFKE |  |
| 00  | 1/91 | RH |     | DWG. RELEASED                                    | 00279 | LA   | KS   |  |
| REV | DATE | BY | CHK | DESCRIPTION                                      | ECN # | CUST | PM   | DRAWN BY RPH<br>CHK'D 1/22/91<br>SCALE N/A<br>DRAWING NO. A41340   |

## Данный компонент на территории Российской Федерации

### Вы можете приобрести в компании MosChip.

Для оперативного оформления запроса Вам необходимо перейти по данной ссылке:

<http://moschip.ru/get-element>

Вы можете разместить у нас заказ для любого Вашего проекта, будь то серийное производство или разработка единичного прибора.

В нашем ассортименте представлены ведущие мировые производители активных и пассивных электронных компонентов.

Нашей специализацией является поставка электронной компонентной базы двойного назначения, продукции таких производителей как XILINX, Intel (ex.ALTERA), Vicor, Microchip, Texas Instruments, Analog Devices, Mini-Circuits, Amphenol, Glenair.

Сотрудничество с глобальными дистрибьюторами электронных компонентов, предоставляет возможность заказывать и получать с международных складов практически любой перечень компонентов в оптимальные для Вас сроки.

На всех этапах разработки и производства наши партнеры могут получить квалифицированную поддержку опытных инженеров.

Система менеджмента качества компании отвечает требованиям в соответствии с ГОСТ Р ИСО 9001, ГОСТ РВ 0015-002 и ЭС РД 009

### Офис по работе с юридическими лицами:

105318, г.Москва, ул.Щербаковская д.3, офис 1107, 1118, ДЦ «Щербаковский»

Телефон: +7 495 668-12-70 (многоканальный)

Факс: +7 495 668-12-70 (доб.304)

E-mail: [info@moschip.ru](mailto:info@moschip.ru)

Skype отдела продаж:

moschip.ru

moschip.ru\_4

moschip.ru\_6

moschip.ru\_9