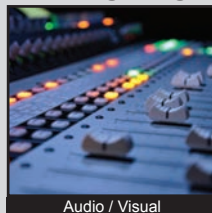


# RP8400 SERIES PUSHBUTTON SWITCH

ANTI-VANDAL SWITCHES  
DETECTOR SWITCHES  
DIP SWITCHES  
KEYLOCK SWITCHES  
NAVIGATION SWITCHES  
PUSHBUTTON SWITCHES  
ROCKER SWITCHES  
ROTARY SWITCHES  
SLIDE SWITCHES  
SNAP ACTION SWITCHES  
TACTILE SWITCHES  
TOGGLE SWITCHES  
CAP OPTIONS



## APPLICATIONS / MARKETS



Audio / Visual



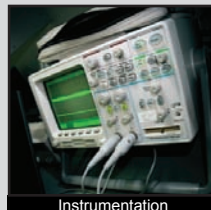
Electrical Housewares



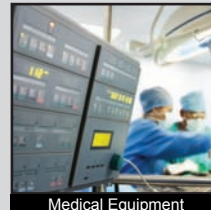
Floor Care Appliances



White Goods



Instrumentation



Medical Equipment

# RoHS

## SPECIFICATIONS

**Electrical Rating:** 125mA @ 125VAC; 100mA @ 50VDC  
**Life Expectancy:** 500,000 Cycles  
**Contact Resistance:** 50mΩ Max.  
**Insulation Resistance:** 1,000MΩ Min. @ 500VDC  
**Dielectric Strength:** 1,500VAC for 1 minute  
**Operating Temperature:** -30°C to 85°C  
**Travel:** 1.5mm  
**Contact Arrangement:** SPST, Off-(On)  
**Actuation Force:** 350 gf  
**Panel Thickness:** 1.5mm - 4.0mm  
**Panel Cutout:** 13.6mm diameter  
**Ingress Protection:** IP67

## FEATURES & BENEFITS

- Threaded mount
- 500,000 life expectancy
- LED illumination options
- Sealed to IP67 ratings
- Metal Diecast housing

## PART NUMBER CONFIGURATOR

Series	Bushing	Termination	Contact Material	Seal	Housing Color	Cap Color	LED Color
<input type="text" value="R"/> <input type="text" value="P"/> <input type="text" value="8"/> <input type="text" value="4"/> <input type="text" value="0"/> RP8400	<input type="text" value="B"/> <input type="text" value="2"/> B2 - Threaded (12 x 0.75)	<input type="text" value="M"/> <input type="text" value="1"/> M1 - Standard	<input type="text" value="C"/> C - Gold Over Silver	<input type="text" value="E"/> E - Epoxy Sealed	<input type="text" value="B"/> <input type="text" value="L"/> <input type="text" value="K"/> <input type="text" value="N"/> <input type="text" value="I"/> <input type="text" value="C"/> <input type="text" value="C"/> <input type="text" value="H"/> <input type="text" value="R"/> BLK - Black NIC - Stain Nickel CHR - Chrome	<input type="text" value="W"/> <input type="text" value="H"/> <input type="text" value="T"/> <input type="text" value="B"/> <input type="text" value="L"/> <input type="text" value="K"/> <input type="text" value="R"/> <input type="text" value="E"/> <input type="text" value="D"/> <input type="text" value="O"/> <input type="text" value="R"/> <input type="text" value="G"/> <input type="text" value="Y"/> <input type="text" value="E"/> <input type="text" value="L"/> <input type="text" value="G"/> <input type="text" value="R"/> <input type="text" value="N"/> <input type="text" value="B"/> <input type="text" value="L"/> <input type="text" value="U"/> WHT - White BLK - Black RED - Red ORG - Orange YEL - Yellow GRN - Green BLU - Blue	<input type="text" value="W"/> <input type="text" value="H"/> <input type="text" value="T"/> <input type="text" value="R"/> <input type="text" value="E"/> <input type="text" value="D"/> <input type="text" value="Y"/> <input type="text" value="E"/> <input type="text" value="L"/> <input type="text" value="G"/> <input type="text" value="R"/> <input type="text" value="N"/> <input type="text" value="B"/> <input type="text" value="L"/> <input type="text" value="U"/> <input type="text" value="N"/> <input type="text" value="I"/> <input type="text" value="L"/> WHT - White LED RED - Red LED YEL - Yellow LED GRN - Green LED BLU - Blue LED NIL - Non Illuminated

Specifications subject to change without notice



**E-SWITCH®**

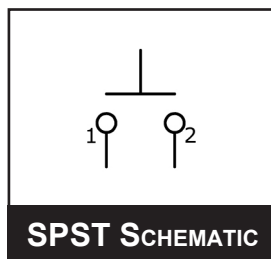
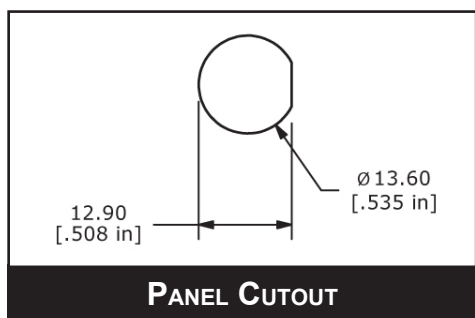
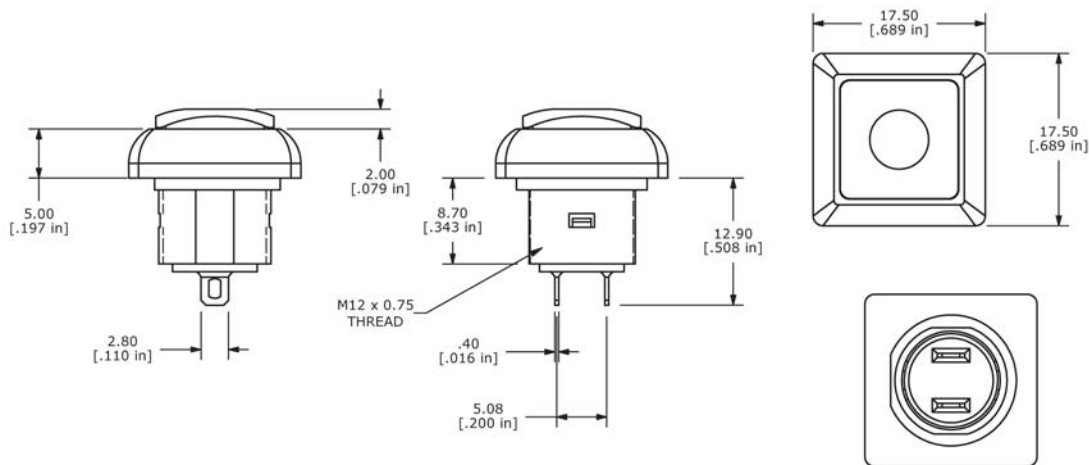
www.e-switch.com

800.867.2717

2

# RP8400 SERIES PUSHBUTTON SWITCH

## Body Dimensions



## Данный компонент на территории Российской Федерации

### Вы можете приобрести в компании MosChip.

Для оперативного оформления запроса Вам необходимо перейти по данной ссылке:

<http://moschip.ru/get-element>

Вы можете разместить у нас заказ для любого Вашего проекта, будь то серийное производство или разработка единичного прибора.

В нашем ассортименте представлены ведущие мировые производители активных и пассивных электронных компонентов.

Нашей специализацией является поставка электронной компонентной базы двойного назначения, продукции таких производителей как XILINX, Intel (ex.ALTERA), Vicor, Microchip, Texas Instruments, Analog Devices, Mini-Circuits, Amphenol, Glenair.

Сотрудничество с глобальными дистрибьюторами электронных компонентов, предоставляет возможность заказывать и получать с международных складов практически любой перечень компонентов в оптимальные для Вас сроки.

На всех этапах разработки и производства наши партнеры могут получить квалифицированную поддержку опытных инженеров.

Система менеджмента качества компании отвечает требованиям в соответствии с ГОСТ Р ИСО 9001, ГОСТ РВ 0015-002 и ЭС РД 009

### Офис по работе с юридическими лицами:

105318, г.Москва, ул.Щербаковская д.3, офис 1107, 1118, ДЦ «Щербаковский»

Телефон: +7 495 668-12-70 (многоканальный)

Факс: +7 495 668-12-70 (доб.304)

E-mail: [info@moschip.ru](mailto:info@moschip.ru)

Skype отдела продаж:

moschip.ru

moschip.ru\_4

moschip.ru\_6

moschip.ru\_9