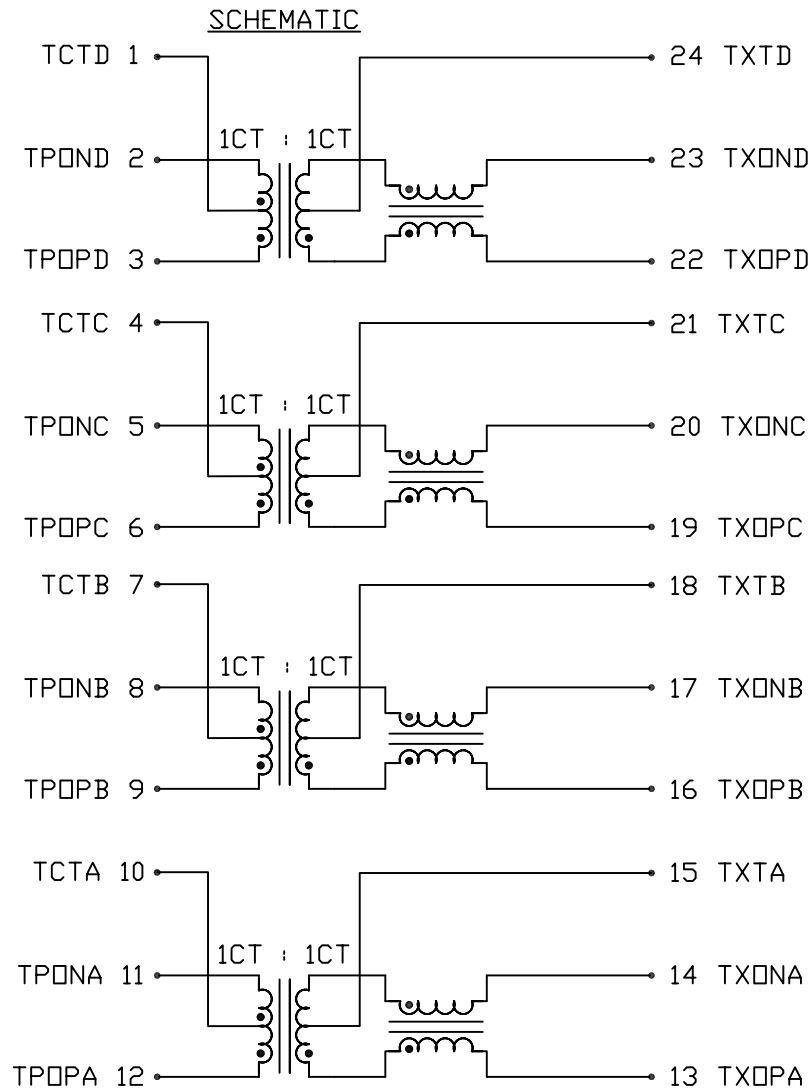


THE INFORMATION CONTAINED HEREIN IS CONSIDERED 'PROPRIETARY' TO BEL FUSE INC. AND SHALL NOT BE COPIED, REPRODUCED OR DISCLOSED WITHOUT THE WRITTEN APPROVAL OF BEL FUSE INC.

ELECTRICAL CHARACTERISTICS @25°C



TURNS RATIO
 (3-1-2) : (22-24-23) 1CT : 1CT
 (6-4-5) : (19-21-20) 1CT : 1CT
 (9-7-8) : (16-18-17) 1CT : 1CT
 (12-10-11) : (13-15-14) 1CT : 1CT

QCL 350μH MIN AT 100kHz, 100mV WITH 8mA DC BIAS @25°C

INSERTION LOSS
 1.1dB MAX @0.1 TO 1MHz
 0.5dB MAX @1 TO 65MHz
 1.0dB MAX @80MHz
 1.2dB MAX @125MHz

RETURN LOSS
 UNDER 100 OHM ±15% ENVIRONMENT
 18dB MIN @0.5 TO 40 MHz
 12-20LOG<f/80MHz> dB MIN @40 TO 100 MHz

COMMON TO COMMON REJECTION 30dB MIN @0.1 TO 100 MHz

CROSSTALK
 @1 TO 100 MHz
 33-20LOG<F/100 MHz> dB MIN

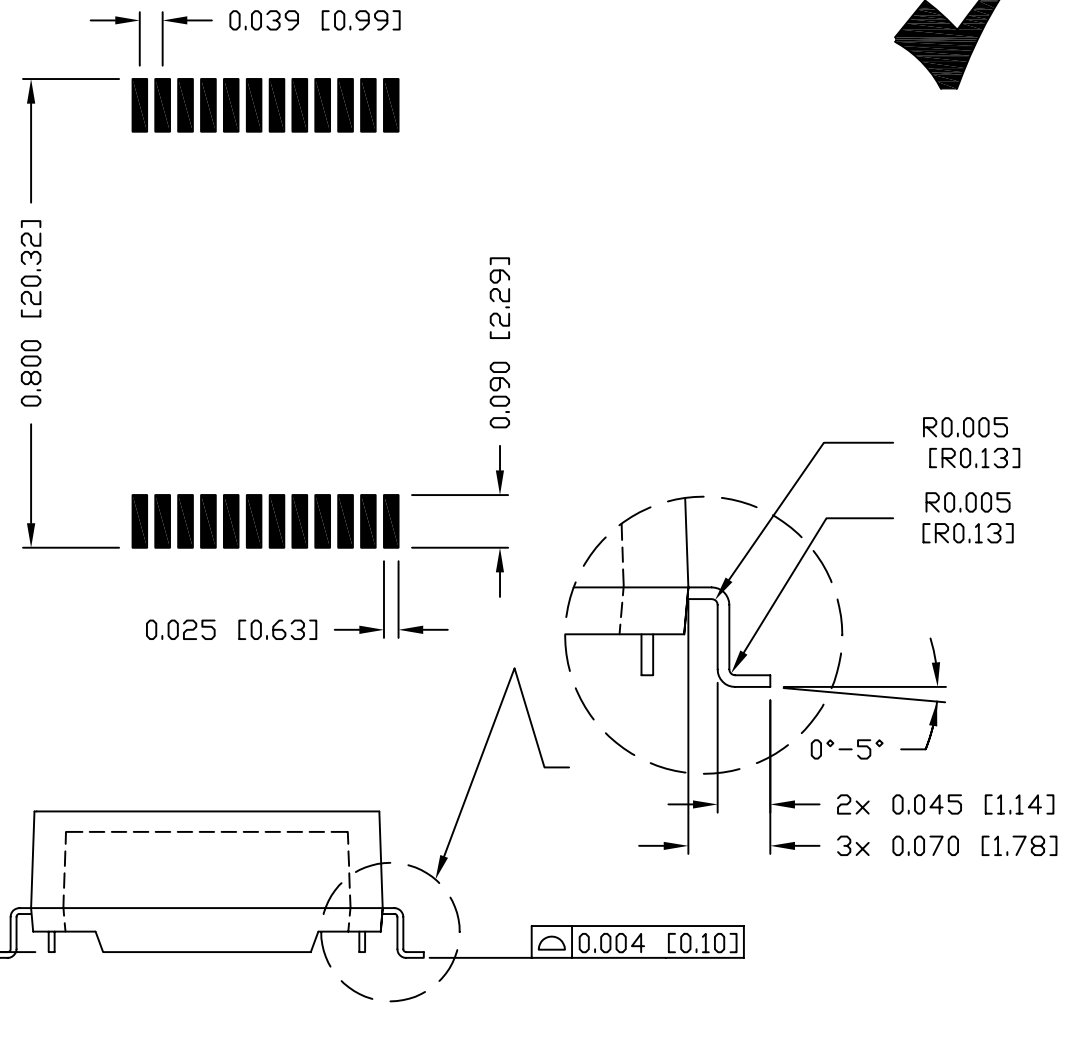
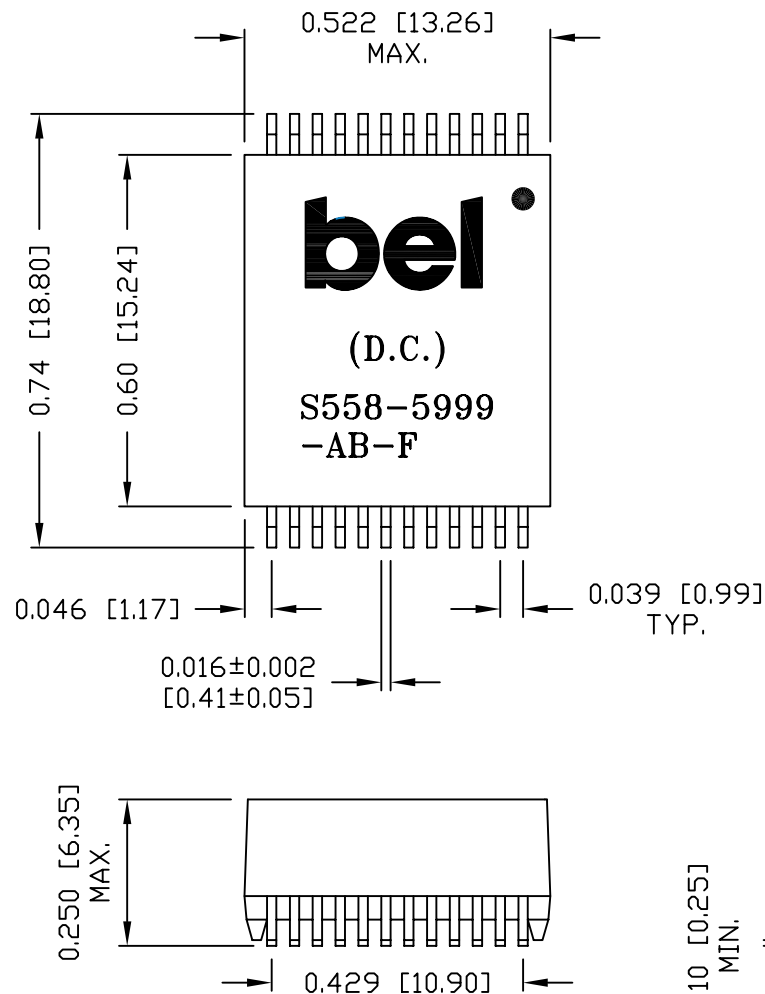
HIPOT PER HAND-WORK-03

OPERATION TEMPERATURE: -40°C TO 85°C

ORIGINATED BY Alice Pang		DATE 2015-01-26	TITLE GIGABIT ETHERNET MAGNETICS S558-5999-AB-F	PART NO. / DRAWING NO. X5585999AB-F		STANDARD DIM. [] METRIC DIM. AS REF.		REV. : C	PAGE : 2
DRAWN BY ZC Guo		DATE 2015-01-26		FILE NAME X5585999ABFC.DWG	TOL. IN INCH		UNIT : INCH [mm]		
					.X		SCALE : N/A		
				.XX		SIZE : A4			
				.XXX					

THE INFORMATION CONTAINED HEREIN IS CONSIDERED "PROPRIETARY" TO BEL FUSE INC. AND SHALL NOT BE COPIED, REPRODUCED OR DISCLOSED WITHOUT THE WRITTEN APPROVAL OF BEL FUSE INC.

SUGGESTED PCB PAD LAYOUT



NOTES:

- STANDARD MARKING REFER TO DOC. HAND-WORK-04.
- PACKAGE CODE: "QTS001".

ORIGINATED BY	DATE	TITLE	PART NO. / DRAWING NO.	STANDARD DIM.	[] METRIC DIM. AS REF.	
Lawrence Tsang	2015-01-26	MECHANICAL DRAWING S558-5999-AB-F	X5585999AB-F	TOL. IN INCH	UNIT : INCH [mm]	
DRAWN BY	DATE		FILE NAME	.X	±0.01	SCALE : N/A
ZC Guo	2015-01-26		X5585999ABFC.DWG	.XX	±0.005	SIZE : A4

REV. : C PAGE : 3

Данный компонент на территории Российской Федерации

Вы можете приобрести в компании MosChip.

Для оперативного оформления запроса Вам необходимо перейти по данной ссылке:

<http://moschip.ru/get-element>

Вы можете разместить у нас заказ для любого Вашего проекта, будь то серийное производство или разработка единичного прибора.

В нашем ассортименте представлены ведущие мировые производители активных и пассивных электронных компонентов.

Нашей специализацией является поставка электронной компонентной базы двойного назначения, продукции таких производителей как XILINX, Intel (ex.ALTERA), Vicor, Microchip, Texas Instruments, Analog Devices, Mini-Circuits, Amphenol, Glenair.

Сотрудничество с глобальными дистрибьюторами электронных компонентов, предоставляет возможность заказывать и получать с международных складов практически любой перечень компонентов в оптимальные для Вас сроки.

На всех этапах разработки и производства наши партнеры могут получить квалифицированную поддержку опытных инженеров.

Система менеджмента качества компании отвечает требованиям в соответствии с ГОСТ Р ИСО 9001, ГОСТ РВ 0015-002 и ЭС РД 009

Офис по работе с юридическими лицами:

105318, г.Москва, ул.Щербаковская д.3, офис 1107, 1118, ДЦ «Щербаковский»

Телефон: +7 495 668-12-70 (многоканальный)

Факс: +7 495 668-12-70 (доб.304)

E-mail: info@moschip.ru

Skype отдела продаж:

moschip.ru

moschip.ru_4

moschip.ru_6

moschip.ru_9